

**VACON<sup>®</sup> 100 INDUSTRIAL**

**VACON<sup>®</sup> 100 FLOW**

**ПРИВОДЫ ПЕРЕМЕННОГО ТОКА**

**РУКОВОДСТВО ПО МОНТАЖУ**

**ПРИВОДЫ ЗАКРЫТОГО ТИПА**

**VACON<sup>®</sup>**



## ВВЕДЕНИЕ

Номер документа: DPD01829C

Дата: 16.2.2016

### ОБ ЭТОМ РУКОВОДСТВЕ

Авторскими правами на это руководство обладает компания Vacon Ltd. Все права защищены. Информация в руководстве может быть изменена без предварительного уведомления.

### ОБЩИЙ ОБЗОР ПРОДУКТА

В этом руководстве содержится описание привода закрытого типа Vacon 100. Диапазон мощности привода составляет 75–800 кВт, диапазоны напряжений — 380–500 В или 525–690 В. Привод поставляется в шкафу и доступен в четырех различных размерах корпуса: MR8, MR9, MR10 и MR12. Привод может размещаться в одном или нескольких шкафах.

Привод выпускается в двух региональных версиях: IEC (соответствует критериям IEC) или NAM (соответствует критериям UL).

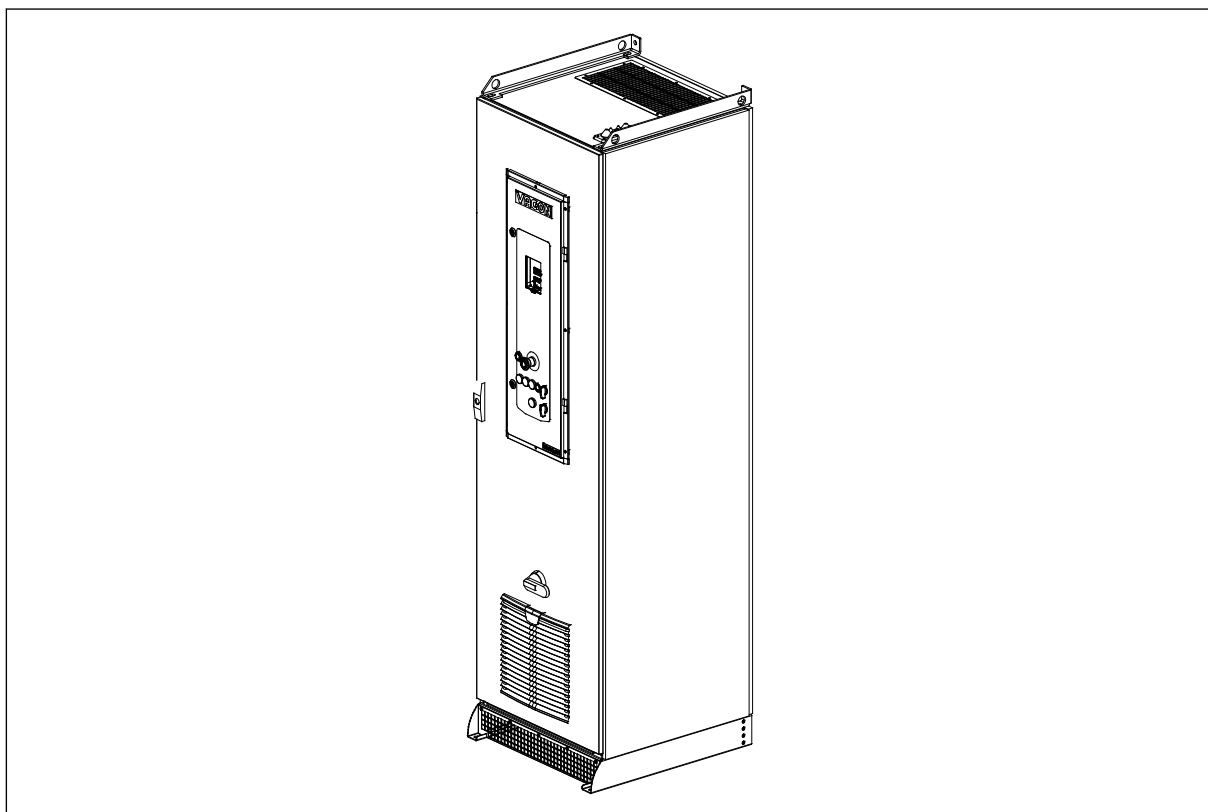


Рис. 1: Пример привода закрытого типа Vacon 100



# ОГЛАВЛЕНИЕ

## Введение

Об этом руководстве .....	3
Общий обзор продукта .....	3
<b>1 Сертификация .....</b>	<b>7</b>
<b>2 Безопасность .....</b>	<b>9</b>
2.1 Символы безопасности, используемые в настоящем руководстве и на приводе ..	9
2.2 Предупреждение. ....	10
2.3 Осторожно .....	11
2.4 Заземление и защита от замыкания на землю .....	12
2.5 Использование устройства RCD или RCM .....	13
<b>3 Получение товара .....</b>	<b>14</b>
3.1 Упаковочная этикетка .....	14
3.2 Код обозначения типа .....	15
3.3 Содержание поставки .....	15
3.4 Хранение .....	16
3.5 Удаление упаковки и подъем преобразователя частоты .....	16
3.5.1 Масса преобразователя частоты .....	16
3.5.2 Подъем преобразователя частоты .....	16
3.6 Этикетка «Product modified» .....	18
3.7 Утилизация .....	19
<b>4 Монтаж .....</b>	<b>20</b>
4.1 Габаритные размеры шкафа, IEC .....	20
4.2 Габариты шкафа с дополнительными секциями шкафа, IEC .....	22
4.3 Габаритные размеры шкафа, NAM .....	26
4.4 Габариты шкафа с дополнительными секциями шкафа, NAM .....	29
4.5 Дополнительные устройства .....	33
4.6 Монтаж шкафа .....	41
4.7 Охлаждение и свободное пространство вокруг преобразователя частоты .....	42
4.8 Дополнительное охлаждение по обратному каналу .....	44
4.8.1 Использование охлаждения по обратному каналу .....	44
<b>5 Соединения кабелей питания .....</b>	<b>48</b>
5.1 Определение параметров и выбор кабелей .....	48
5.1.1 Схемы сети электроснабжения шкафа .....	48
5.1.2 Сечения кабелей и размеры предохранителей, IEC .....	50
5.1.3 Сечения кабелей и размеры предохранителей, NAM .....	59
5.2 Кабели тормозного резистора .....	65
5.3 Подготовка к установке кабеля .....	67
5.4 Монтаж кабелей для MR8–MR12 .....	69
5.4.1 Монтаж кабелей .....	74

<b>6</b>	<b>Отсек управления</b> .....	<b>79</b>
6.1	Отсек управления привода закрытого типа .....	79
6.2	Подключение шины Fieldbus .....	83
6.2.1	Подключение к шине fieldbus с использованием кабеля Ethernet ...	83
6.2.2	Подключение к шине fieldbus с использованием кабеля RS485 .....	84
<b>7</b>	<b>Ввод в эксплуатацию и дополнительные инструкции</b> .....	<b>88</b>
7.1	Техника безопасности при вводе в эксплуатацию .....	88
7.2	Управление работой двигателя .....	89
7.2.1	Проверки, выполняемые перед запуском двигателя .....	89
7.3	Измерение изоляции кабеля и двигателя .....	89
7.4	Монтаж в морской среде .....	90
7.5	Монтаж в системе типа IT .....	90
7.5.1	Электромагнитная перемычка в MR8 .....	90
7.5.2	Электромагнитная перемычка в MR9 .....	92
7.5.3	Электромагнитная перемычка в MR10 и MR12 .....	94
7.6	Техническое обслуживание .....	95
7.6.1	Интервалы обслуживания .....	95
7.6.2	Замена воздушных фильтров преобразователя частоты .....	96
7.6.3	Замена вентиляторов преобразователя частоты .....	97
7.6.4	Замена блока питания преобразователя частоты .....	102
7.6.5	Загрузка программного обеспечения .....	111
<b>8</b>	<b>Технические характеристики, Vacon® 100</b> .....	<b>115</b>
8.1	Номинальные значения мощности привода переменного тока .....	115
8.1.1	Напряжение сети электроснабжения 380–500 В .....	115
8.1.2	Напряжение сети электроснабжения 525–690 В .....	116
8.1.3	Номинальные значения тормозных резисторов .....	117
8.2	Vacon® 100 — технические характеристики .....	120
<b>9</b>	<b>Технические характеристики, Vacon® 100 FLOW</b> .....	<b>125</b>
9.1	Номинальные значения мощности привода переменного тока .....	125
9.1.1	Напряжение сети электроснабжения 380–500 В .....	125
9.1.2	Напряжение сети электроснабжения 525–690 В .....	126
9.2	Vacon® 100 FLOW — технические характеристики .....	127
<b>10</b>	<b>Технические данные цепей управления</b> .....	<b>132</b>
10.1	Технические данные цепей управления .....	132

**1****СЕРТИФИКАЦИЯ**

Ниже перечислены сертификаты, выданные для данного продукта Vacon.

1. Заявление о соответствии нормативам ЕС
  - См. Заявление о соответствии нормативам ЕС на следующей странице.
2. Сертификат UL \*
  - Регистрационный номер сертификата cULus E171278.

\* Сертификат UL действует при входном напряжении до 600 В.

# VACON®

## ЗАЯВЛЕНИЕ О СООТВЕТСТВИИ НОРМАТИВАМ ЕС

Настоящим компания

**Наименование изготовителя:** Vacon Oyj  
**Адрес изготовителя:** P.O. Box 25  
 Runsorintie 7  
 FIN-65381 Vaasa  
 Finland

заявляет, что изделие:

**Наименование изделия:** Преобразователь частоты Vacon 100  
**Обозначение модели:** **Настенные приводы:**

Vacon 0100 3L 0003 2...0310 2  
 Vacon 0100 3L 0003 4...0310 4  
 Vacon 0100 3L 0003 5...0310 5  
 Vacon 0100 3L 0004 6...0208 6  
 Vacon 0100 3L 0007 7...0208 7

**Приводные модули IP00:**

Vacon 0100 3L 0140 2...0310 2  
 Vacon 0100 3L 0140 5...1180 5  
 Vacon 0100 3L 0080 7...0820 7

**Приводы закрытого типа:**

Vacon 0100 3L 0140 5...1180 5  
 Vacon 0100 3L 0080 7...0820 7

разработано и произведено в соответствии с приведенными ниже стандартами:

**Безопасность:** EN 61800-5-1: 2007  
 EN 60204-1: 2006 + A1: 2009 (в зависимости от применимости)  
**ЭМС:** EN 61800-3: 2004 + A1: 2012  
 EN 61000-3-12: 2011

и отвечает требованиям соответствующих положений по безопасности, содержащихся в Директиве по низковольтному оборудованию 2006/95/ЕС и в Директиве по ЭМС 2004/108/ЕС.

Организация производства и контроль качества позволяют утверждать, что это изделие удовлетворяет требованиям Директивы и действующих стандартов.

Вааса, 11 января 2016 г.



Веса Лайси (Vesa Laisi)  
 Президент

Год присвоения маркировки ЕС: 2009



## 2 БЕЗОПАСНОСТЬ

### 2.1 СИМВОЛЫ БЕЗОПАСНОСТИ, ИСПОЛЬЗУЕМЫЕ В НАСТОЯЩЕМ РУКОВОДСТВЕ И НА ПРИВОДЕ

В этом руководстве представлены предупреждения и предостережения, отмеченные следующими символами. В предупреждениях и предостережениях содержится важная информация относительно способов предотвращения повреждений оборудования или системы.

Внимательно ознакомьтесь с предостережениями и предупреждениями и соблюдайте соответствующие инструкции.

**Табл. 1: Символы, относящиеся к технике безопасности**

Символ	Описание
	ПРЕДУПРЕЖДЕНИЕ!
	ВНИМАНИЕ!
	ГОРЯЧАЯ ПОВЕРХНОСТЬ!
	ПРОЧИТЕ РУКОВОДСТВО!
	ПОДОЖДИТЕ 5 МИНУТ!

## 2.2 ПРЕДУПРЕЖДЕНИЕ.



### ПРЕДУПРЕЖДЕНИЕ!

Когда привод подключен к сети электроснабжения, запрещается прикасаться к компонентам блока питания. На подключенном к сети электроснабжения приводе эти компоненты находятся под напряжением. Это напряжение может быть очень опасным для человека.



### ПРЕДУПРЕЖДЕНИЕ!

Не прикасайтесь к клеммам кабеля двигателя U, V, W, а также к клеммам тормозного резистора и клеммам, на которые выводится напряжение постоянного тока, если привод подключен к сети электроснабжения. Если привод подключен к сети электроснабжения, эти клеммы находятся под напряжением, даже если двигатель не работает.



### ПРЕДУПРЕЖДЕНИЕ!

Не прикасайтесь к клеммам управления привода. На них может присутствовать опасное напряжение, даже если привод отключен от сети электроснабжения.



### ПРЕДУПРЕЖДЕНИЕ!

Перед выполнением электротехнических работ убедитесь в том, что на компонентах привода отсутствует напряжение.



### ПРЕДУПРЕЖДЕНИЕ!

Прежде чем начинать работу с клеммами, отключите привод от сети электроснабжения и убедитесь в том, что двигатель остановился. Подождите 5 минут, прежде чем открывать дверцу шкафа или крышку привода. Затем с помощью измерительного прибора убедитесь в отсутствии напряжения. Клеммы и компоненты привода остаются под напряжением в течение 5 минут после отключения от сети электроснабжения и остановки двигателя.



### ПРЕДУПРЕЖДЕНИЕ!

Перед подключением привода к сети электроснабжения убедитесь в том, что передняя крышка и крышка кабельного отсека привода закрыты. Если привод подключен к сети электроснабжения, на клеммах преобразователя частоты будет присутствовать напряжение.



### ПРЕДУПРЕЖДЕНИЕ!

Если непреднамеренный запуск двигателя может повлечь за собой риски, отключите двигатель от привода. При включении питания, а также при сбросе тормоза или отказа двигатель будет немедленно запускаться, если включен сигнал пуска, при условии что импульсное управление не было выбрано для логики пуска/останова. При внесении изменений в параметры, приложения или программное обеспечение могут также измениться функции входов/выходов (включая пусковые входы).

**ПРЕДУПРЕЖДЕНИЕ!**

Для монтажа, прокладки кабелей или техобслуживания рекомендуется надевать защитные перчатки, так как об острые края корпуса преобразователя частоты можно порезаться.

**2.3 ОСТОРОЖНО****ОСТОРОЖНО!**

Не перемещайте привод переменного тока. Во избежание повреждения привода он должен быть зафиксирован стационарно.

**ОСТОРОЖНО!**

Не производите измерения, когда привод переменного тока подключен к сети электроснабжения. Это может привести к повреждению привода.

**ОСТОРОЖНО!**

Убедитесь в наличии усиленного защитного заземления. Такое заземление является обязательным, поскольку ток прикосновения приводов переменного тока превышает 3,5 мА переменного тока (см. EN 61800-5-1). См. главу 2.4 *Заземление и защита от замыкания на землю*.

**ОСТОРОЖНО!**

Используйте только оригинальные запасные части. Использование неоригинальных запасных частей может привести к повреждению привода.

**ОСТОРОЖНО!**

Не прикасайтесь к компонентам на печатных платах. Статическое напряжение может привести к повреждению этих компонентов.

**ОСТОРОЖНО!**

Убедитесь в том, что уровень электромагнитных помех привода переменного тока соответствует параметрам используемой сети электроснабжения. См. главу 7.5 *Монтаж в системе типа IT*. Несоответствующий уровень электромагнитных помех может привести к повреждению привода.

**ОСТОРОЖНО!**

Избегайте радиопомех. В бытовой среде привод переменного тока может вызывать радиопомехи.

**ПРИМЕЧАНИЕ!**

Двигатель автоматически запускается после автоматического сброса отказа, если включена функция автоматического сброса. См. руководство по применению.

**ПРИМЕЧАНИЕ!**

Если привод переменного тока используется в качестве составной электроустановки, то изготовитель установки должен снабдить ее выключателем сетевого питания (см. EN 60204-1).

**2.4 ЗАЗЕМЛЕНИЕ И ЗАЩИТА ОТ ЗАМЫКАНИЯ НА ЗЕМЛЮ****ОСТОРОЖНО!**

Преобразователь частоты должен быть обязательно заземлен с помощью провода заземления, подключенного к клемме заземления, обозначенной символом  $\oplus$ . Отсутствие провода заземления может привести к повреждению привода.

Ток прикосновения приводов переменного тока превышает 3,5 мА переменного тока. В соответствии с требованиями стандарта EN 61800-5-1 цепь защиты должна удовлетворять по меньшей мере одному из следующих условий:

**должно использоваться фиксированное подключение;**

- a) провод защитного заземления должен иметь поперечное сечение не менее 10 мм<sup>2</sup> (медный) или 16 мм<sup>2</sup> (алюминиевый); ИЛИ
- b) должно быть предусмотрено автоматическое отключение сети электроснабжения при нарушении целостности провода защитного заземления. См. главу 5 *Соединения кабелей питания*. ИЛИ
- c) Должна быть предусмотрена дополнительная клемма для второго провода защитного заземления того же поперечного сечения, что и первый провод защитного заземления.

**Табл. 2: Площадь сечения провода защитного заземления**

Площадь поперечного сечения фазных проводов (S) [мм <sup>2</sup> ]	Минимальная площадь поперечного сечения соответствующего провода защитного заземления [мм <sup>2</sup> ]
$S \leq 16$	S
$16 < S \leq 35$	16
$35 < S$	S/2

Приведенные в таблице значения действительны только в том случае, если провод защитного заземления изготовлен из того же металла, что и фазные провода. В противном случае площадь поперечного сечения провода защитного заземления определяется таким образом, чтобы его проводимость была равна проводимости, полученной путем применения этой таблицы.

Площадь поперечного сечения каждого провода защитного заземления, не входящего в состав кабеля сети электроснабжения или оболочки кабеля, ни при каких обстоятельствах не может быть меньше

- 2,5 мм<sup>2</sup> при наличии механической защиты и
- 4 мм<sup>2</sup> при отсутствии механической защиты. Если оборудование подключается через шнур, необходимо обеспечить выполнение следующего условия: в случае сбоя механизма компенсации натяжения провод защитного заземления должен обрываться последним из проводов шнура.

Всегда необходимо соблюдать местные нормативы, касающиеся минимального сечения провода защитного заземления.



#### **ПРИМЕЧАНИЕ!**

Из-за больших емкостных токов в приводе переменного тока выключатели для защиты от тока замыкания на землю могут работать неправильно.



#### **ОСТОРОЖНО!**

Запрещено проводить испытания привода на электрическую прочность по напряжению. Эти испытания уже были проведены изготовителем. Выполнение испытаний на электрическую прочность может привести к повреждению привода.

## **2.5 ИСПОЛЬЗОВАНИЕ УСТРОЙСТВА RCD ИЛИ RCM**

При работе привода в проводе защитного заземления могут возникать токи. Для защиты от прямого или непрямого контакта можно использовать устройство защитного отключения (RCD) или устройство контроля дифференциального тока (RCM). Используйте устройство RCD или RCM типа В со стороны подключения привода к сети электроснабжения.

### 3 ПОЛУЧЕНИЕ ТОВАРА

Перед отправкой преобразователя частоты Vacon® клиенту производитель выполняет целый ряд испытаний привода. Тем не менее, после удаления упаковки осмотрите привод, чтобы выяснить, не были ли получены какие-либо повреждения при перевозке.

Если привод был поврежден при транспортировке, свяжитесь с компанией по страхованию грузов или с транспортным агентством.

Чтобы убедиться в правильности и полноте доставки, сравните обозначение типа продукта с кодом обозначения типа. См. главу 3.2 Код обозначения типа.

#### 3.1 УПАКОВОЧНАЯ ЭТИКЕТКА



Рис. 2: Упаковочная этикетка преобразователей частоты Vacon

- |                                     |                             |
|-------------------------------------|-----------------------------|
| A. Номер партии                     | F. Номинальный выходной ток |
| B. Номер заказа Vacon               | G. Степень защиты IP        |
| C. Код обозначения типа             | H. Код приложения           |
| D. Серийный номер                   | I. Номер заказа клиента     |
| E. Напряжение сети электроснабжения |                             |

### 3.2 КОД ОБОЗНАЧЕНИЯ ТИПА

Код обозначения типа Vacon состоит из стандартных кодов и дополнительных кодов. Каждая из частей кода обозначения типа должна соответствовать данным, указанным в вашем заказе. Например, код может иметь следующий формат:

VACON0100-3L-0385-5-FLOW-ED-R02+IP54

В главе 4.5 *Дополнительные устройства* приводятся описания кодов дополнительных устройств.

**Табл. 3: Описание частей кода обозначения типа**

Код	Описание
VACON0100	Семейство продуктов: VACON0100 = семейство продуктов Vacon 100
3L	Вход/функция: 3L = трехфазный вход
0385	Номинальный ток привода в амперах. Например, 0385 = 385 А
5	Напряжение сети электроснабжения: 5 = 380–500 В 7 = 525–690 В
FLOW	Продукт: (пусто) = Преобразователь частоты Vacon 100 INDUSTRIAL FLOW = Преобразователь частоты Vacon 100 FLOW
ED	Преобразователь частоты расположен в шкафу
R02	Региональный код: R02 = версия для рынка Северной Америки (продукт соответствует критериям UL)
+IP54	Коды дополнительных устройств. Существуют различные варианты исполнения (дополнительные устройства), например +IP54 = преобразователь частоты с классом защиты IP54

См. код обозначения типа на этикетке в нижнем правом углу дверцы отсека управления.

### 3.3 СОДЕРЖАНИЕ ПОСТАВКИ

#### Содержание поставки MR8-MR12

- Привод закрытого типа
- Пакет с дополнительными принадлежностями
- Руководство по монтажу, руководство по применению и руководства по заказанным дополнительным устройствам
- Документы по заказу (на внутренней стороне дверцы отсека управления)

### 3.4 ХРАНЕНИЕ

#### Условия хранения

- Температура: От -40 °С до +70 °С
- Влажность: < 95 %, без образования конденсата

В случае хранения упакованного оборудования на складе на протяжении более 2 месяцев следует соблюдать условия хранения. Убедитесь, что температура относительно стабильна и влажность составляет менее 50 %.

### 3.5 УДАЛЕНИЕ УПАКОВКИ И ПОДЪЕМ ПРЕОБРАЗОВАТЕЛЯ ЧАСТОТЫ

#### 3.5.1 МАССА ПРЕОБРАЗОВАТЕЛЯ ЧАСТОТЫ

Масса преобразователей частоты в различных вариантах корпуса сильно различается. Для извлечения привода из упаковки может потребоваться специальное подъемное оборудование.

**Табл. 4: Вес привода закрытого типа и некоторых дополнительных устройств по умолчанию**

Размеры корпуса	Привод закрытого типа, IP21/IP54, без дополнительных устройств [кг]	Фильтр помех общего вида + фильтр du/dt [кг]	Любой из трех вариантов подключения кабеля [кг]
MR8	200	30	65
MR9	270	40	65
MR10	420	40	80
MR12	825	80	95

#### 3.5.2 ПОДЪЕМ ПРЕОБРАЗОВАТЕЛЯ ЧАСТОТЫ

Преобразователь частоты поставляется в горизонтальном положении на деревянном поддоне.

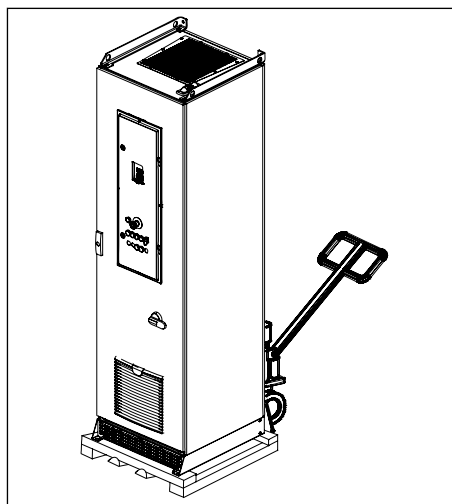
Версия MR12 включает дополнительные секции шкафа при заказе любого из трех вариантов подключения кабеля сверху (+CHIT, +CHOT, or +CHCT), входного контактора (+CICO) или синусоидного фильтра (+COSI). В таком случае продукт поставляется в вертикальном положении.

#### ПЕРЕМЕЩЕНИЕ ПРИВОДА ЗАКРЫТОГО ТИПА

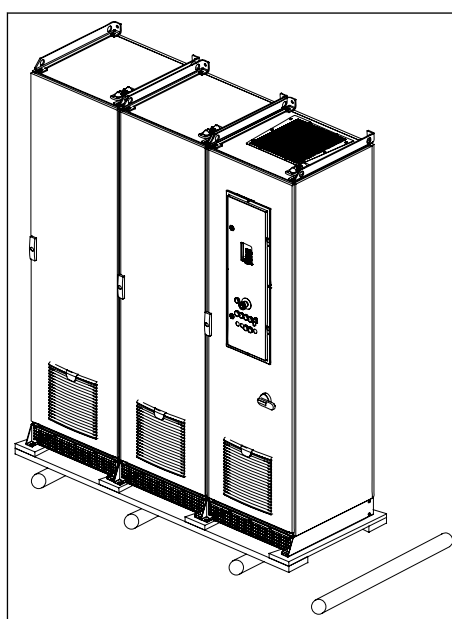
- 1 Не удаляйте материал упаковки до момента установки преобразователя частоты.
- 2 Разместите привод на ровном основании.
- 3 Переверните привод в вертикальное положение.



- 4 Для перемещения привода следует использовать подъемное устройство.

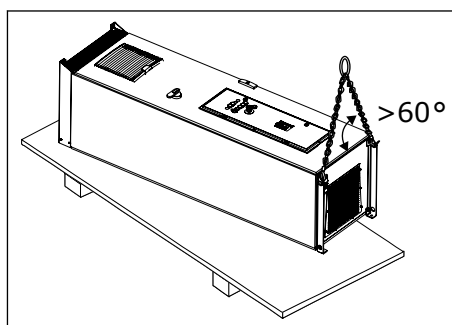


- 5 При перемещении более одного привода одновременно следует использовать ролики.



### ПОДЪЕМ ПРИВОДА ЗАКРЫТОГО ТИПА

- 1 Достаньте привод из упаковки.

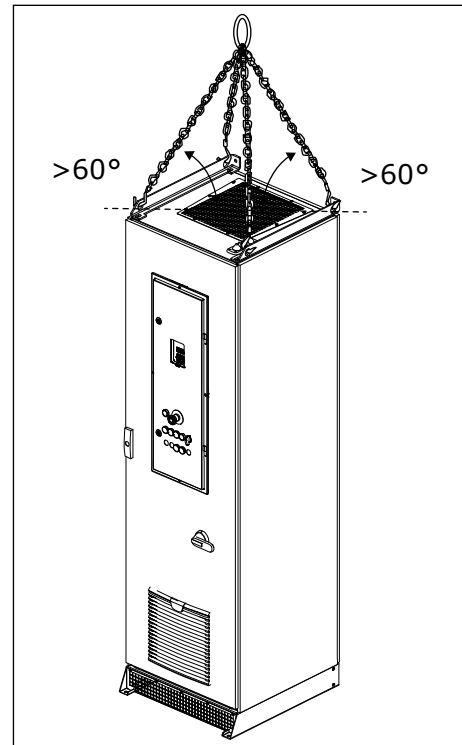


- 2 Подъемный механизм должен быть рассчитан на массу привода.
- 3 Вставьте подъемные крюки в отверстия в верхней части шкафа.

**ОСТОРОЖНО!**

Для равномерного распределения веса преобразователя частоты и предотвращения повреждения оборудования следует всегда использовать четыре монтажных отверстия.

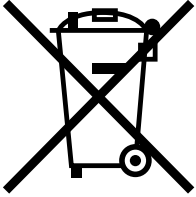
- 4 Минимальный угол между приводом и цепью составляет 60 градусов.
- 5 Поднимите привод в вертикальное положение.

**3.6 ЭТИКЕТКА «PRODUCT MODIFIED»**

В пакете с дополнительными принадлежностями находится этикетка «Product modified». Эта этикетка предназначена для того, чтобы обратить внимание обслуживающего персонала на изменения, сделанные в приводе переменного тока. Прикрепите этикетку на боковой стенке привода, чтобы не потерять ее. Изменения, вносимые в конструкцию привода переменного тока, следует фиксировать на этой этикетке.

<div style="border: 1px solid black; border-radius: 10px; padding: 5px; margin: 0 auto; width: 80%;"> <p style="text-align: center; margin: 0;"><b>Product modified</b></p> <p style="text-align: center; margin: 0;">Date: .....</p> <p style="text-align: center; margin: 0;">Date: .....</p> <p style="text-align: center; margin: 0;">Date: .....</p> </div>
--

### 3.7 УТИЛИЗАЦИЯ

	<p>После истечения срока службы устройства запрещается его утилизировать вместе с обычным бытовым мусором. Допускается вторичная переработка основных компонентов изделия. Для извлечения некоторых материалов может потребоваться снятие тех или иных компонентов привода. Электрические и электронные компоненты следует перерабатывать как отходы.</p> <p>Для надлежащей переработки такие компоненты следует отправить в центр переработки отходов. Также отходы можно вернуть производителю.</p> <p>Соблюдайте местные нормативы и другие применимые требования.</p>
---	---

## 4

## МОНТАЖ

## 4.1 ГАБАРИТНЫЕ РАЗМЕРЫ ШКАФА, IEC

IEC = продукт соответствует критериям IEC.

NAM = продукт соответствует критериям UL.

Информацию о габаритных размерах, которая понадобится при прокладке кабелей, см. в документации по заказу.

**ПРИМЕЧАНИЕ!**

Высота стандартного основания — 100 мм, но высота дополнительного основания (+CHPH) составляет 200 мм.

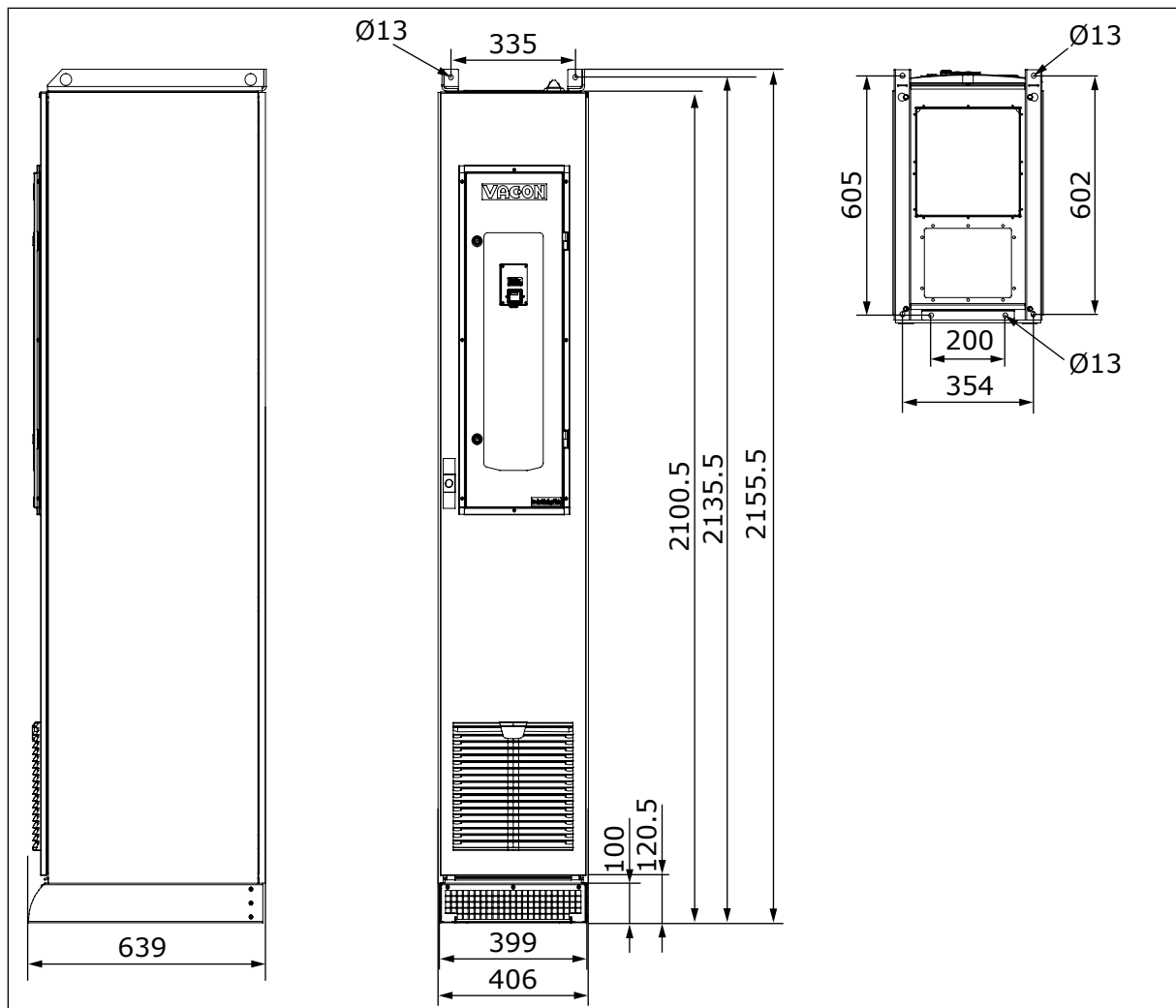


Рис. 3: Габариты шкафа по умолчанию, MR8, [мм], IEC

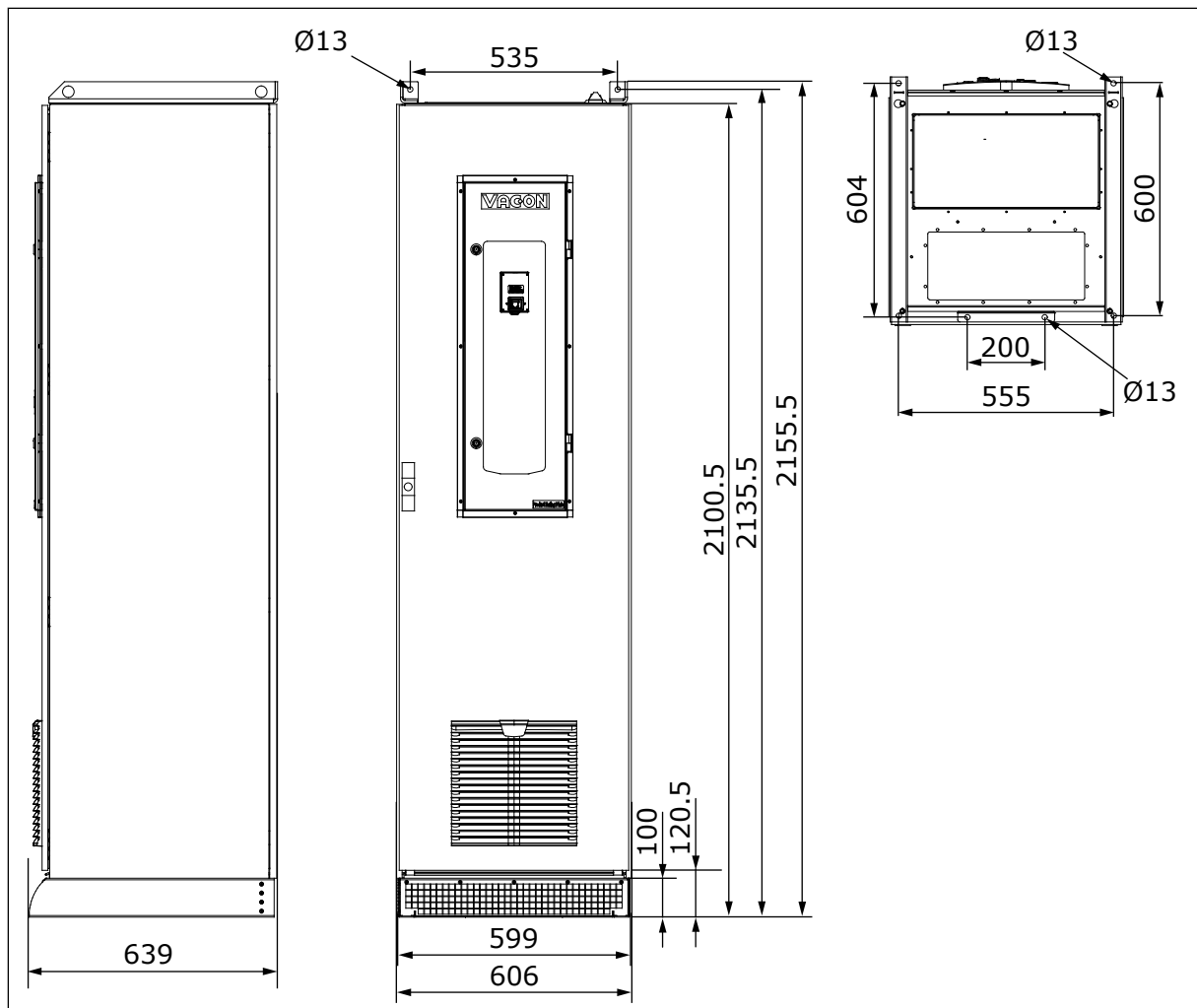


Рис. 4: Габариты шкафа по умолчанию, MR9 и MR10, [мм], IEC

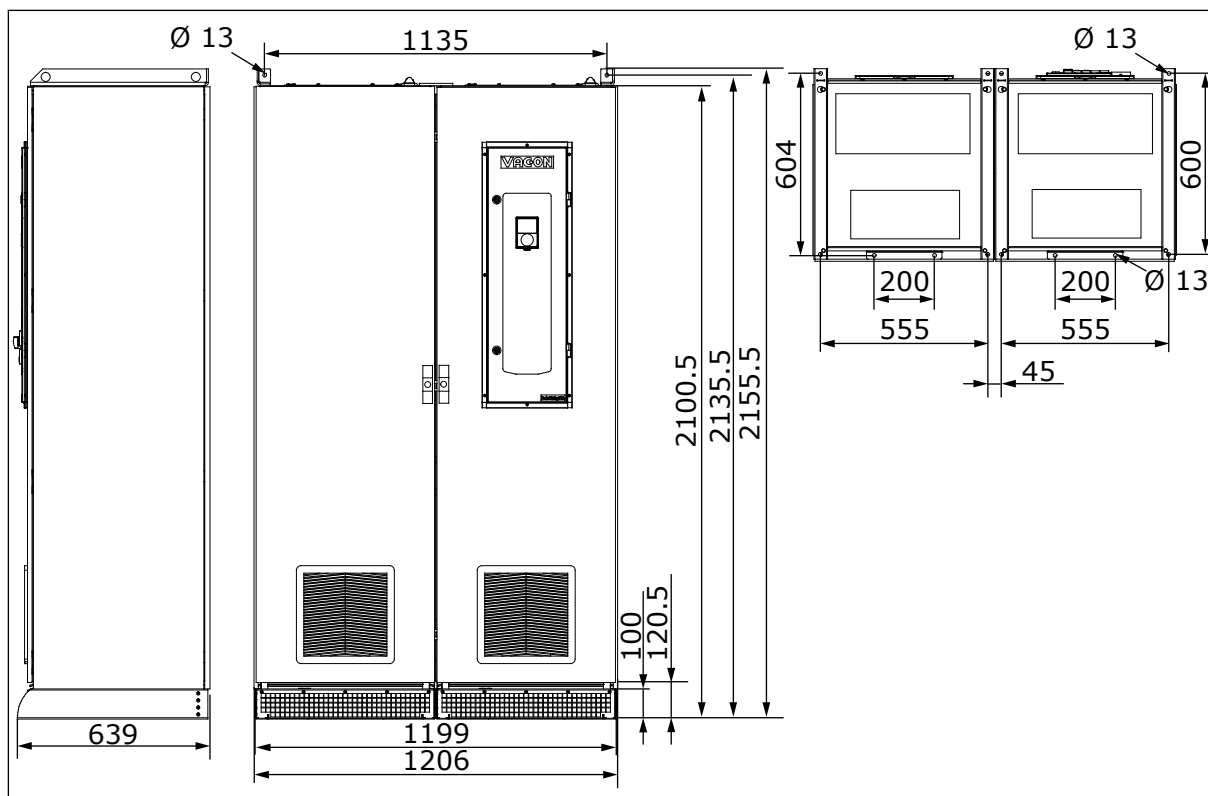


Рис. 5: Габариты шкафа по умолчанию, MR12, [мм], IEC

#### 4.2 ГАБАРИТЫ ШКАФА С ДОПОЛНИТЕЛЬНЫМИ СЕКЦИЯМИ ШКАФА, IEC

IEC = продукт соответствует критериям IEC.

NAM = продукт соответствует критериям UL.

Информацию о габаритных размерах, которая понадобится при прокладке кабелей, см. в документации по заказу.

Табл. 5: Ширина дополнительной секции шкафа, [мм]

Размеры корпуса	С входным контактором (+CICO)	С +CHIT, +CHOT или +CHCT *	С +CICO и +CHIT, +CHOT или +CHCT *
MR8	-	400	400
MR9	-	400	400
MR10, макс. 385 A	-	400	400
MR10, мин. 416 A	600	600	600
MR12	600	600	600

\* = входной кабель сверху (+CHIT), выходной кабель сверху (+CHOT) или кабели сверху (+CHCT)

**ПРИМЕЧАНИЕ!**

Высота стандартного основания — 100 мм, но высота дополнительного основания (+СНРН) составляет 200 мм.

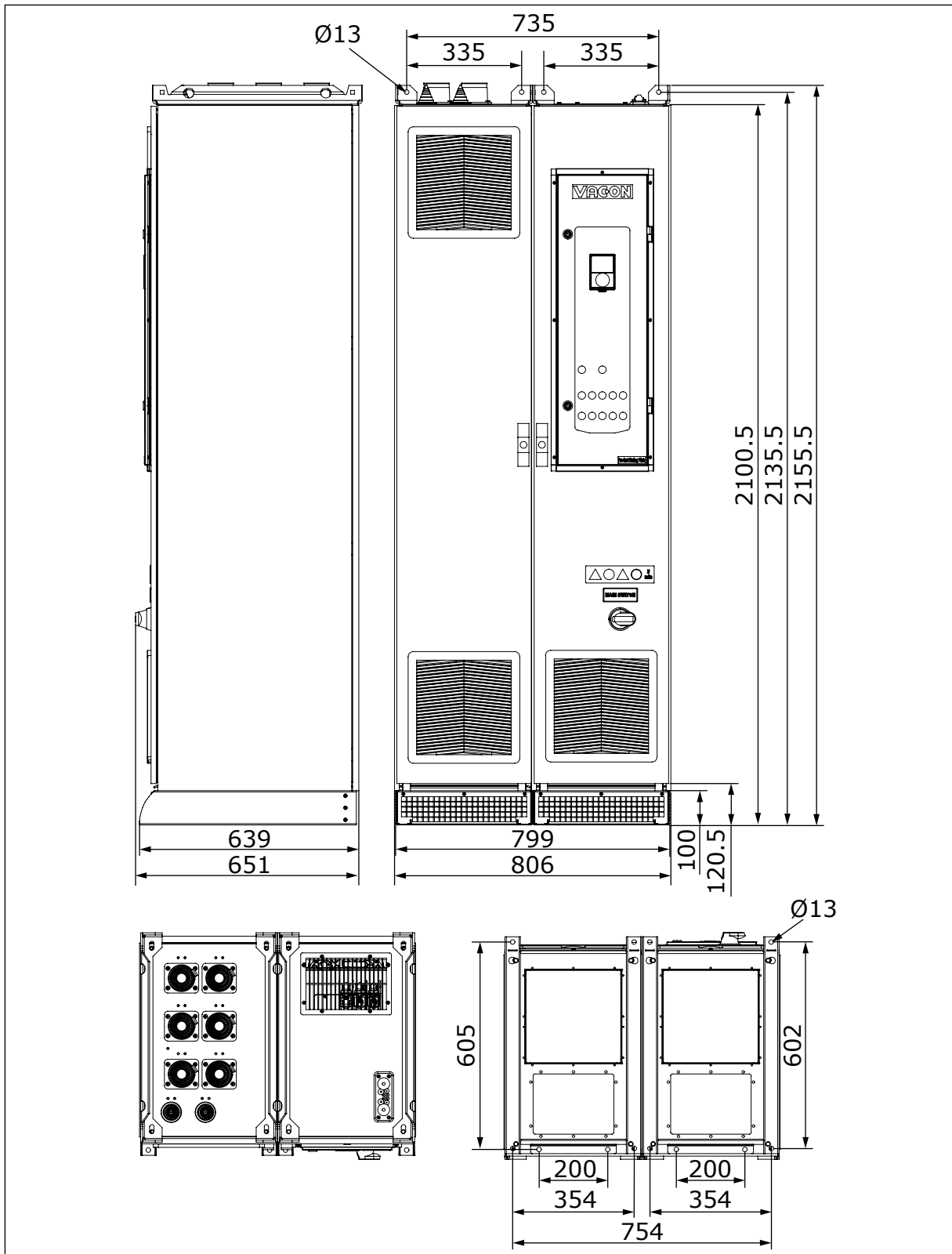


Рис. 6: Габариты шкафа с дополнительными кабелями сверху, MR8, [мм], IEC



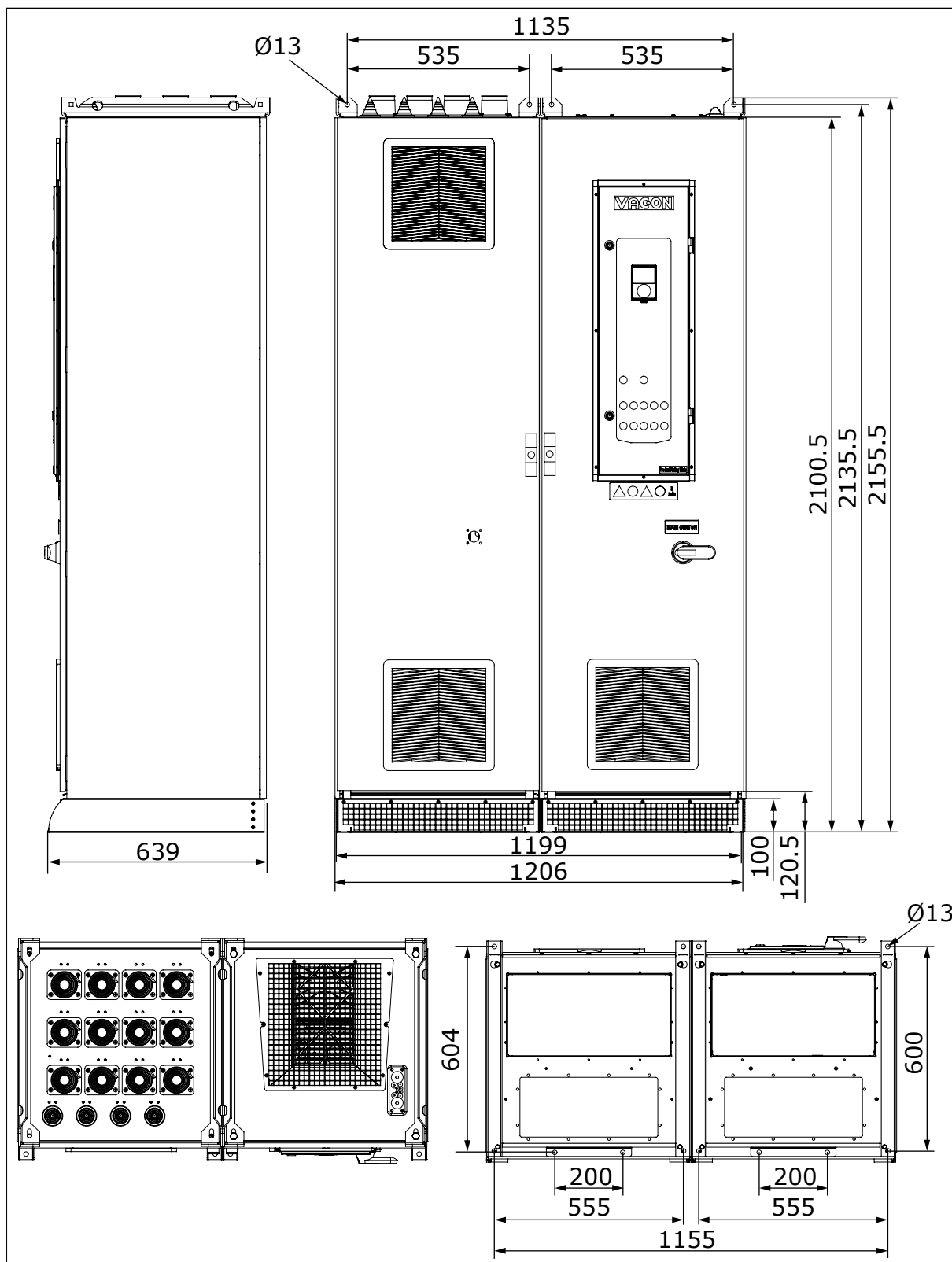


Рис. 7: Габариты шкафа с дополнительными кабелями сверху и(или) входным контактором, MR10 с мин. 416 А, [мм], IEC. См. таблицу Табл. 5.

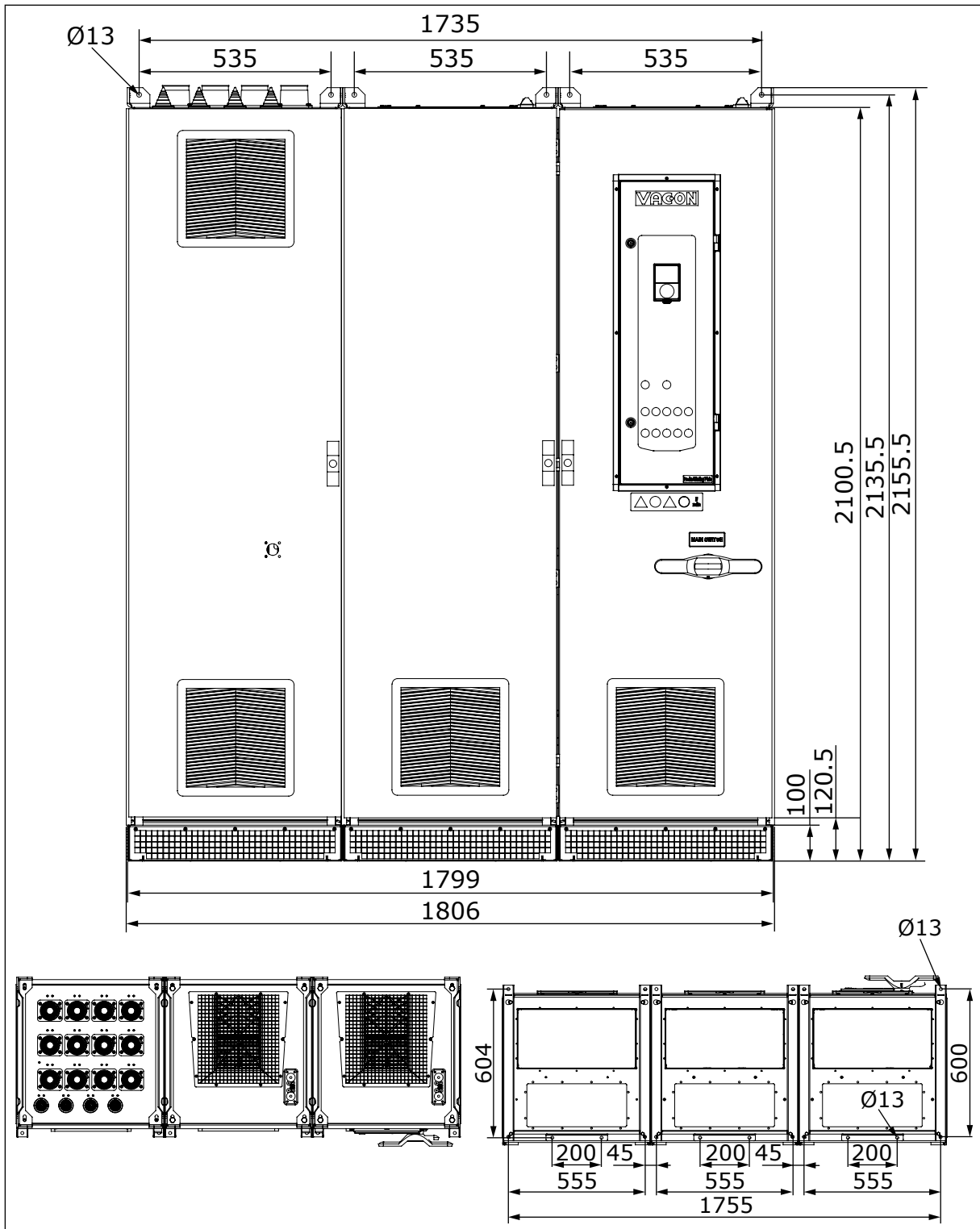


Рис. 8: Габариты шкафа с дополнительными кабелями сверху и(или) входным контактором, MR12, [мм], IEC

### 4.3 ГАБАРИТНЫЕ РАЗМЕРЫ ШКАФА, NAM

IEC = продукт соответствует критериям IEC.

NAM = продукт соответствует критериям UL.

Информацию о габаритных размерах, которая понадобится при прокладке кабелей, см. в документации по заказу.

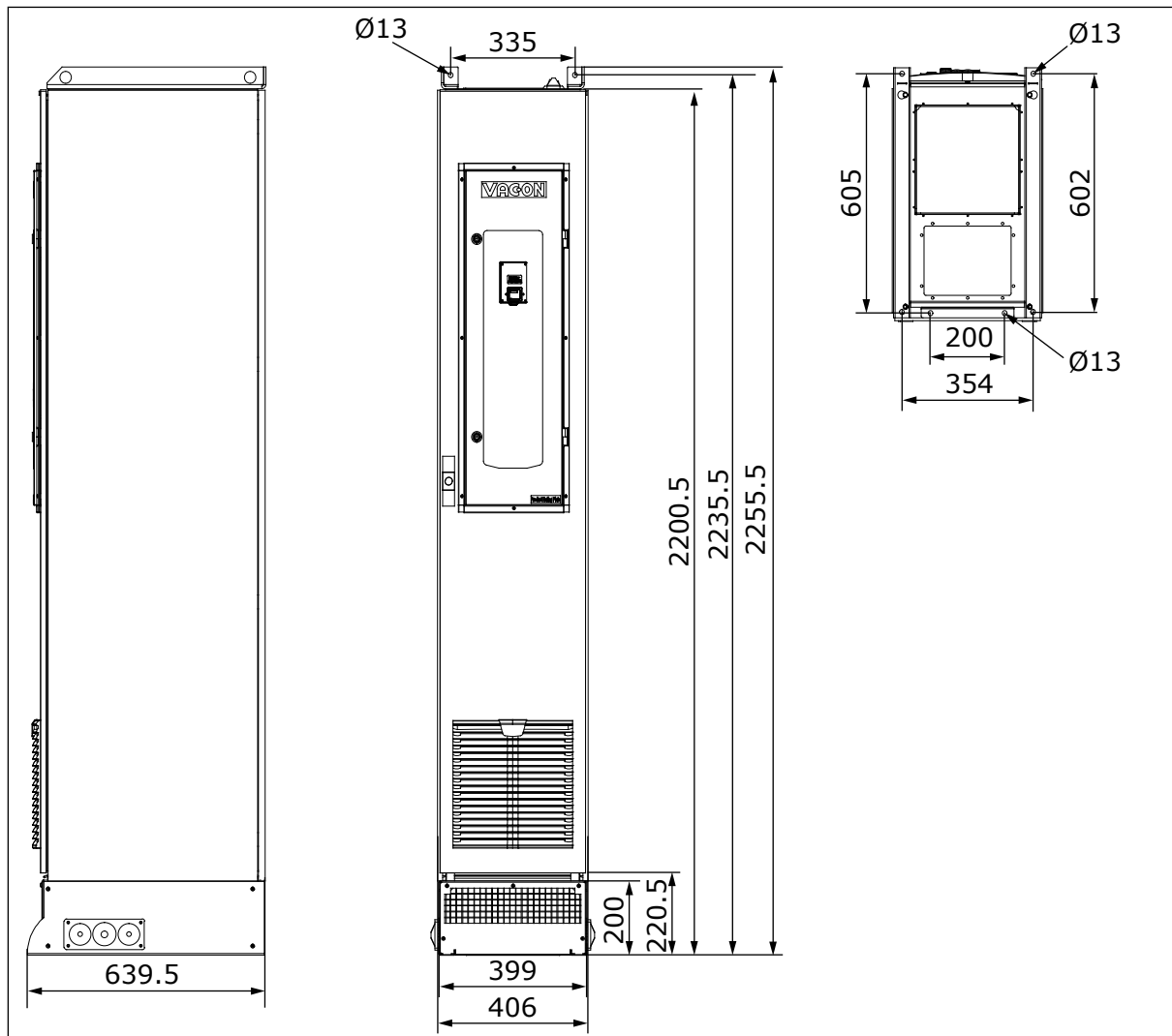


Рис. 9: Габариты шкафа по умолчанию, MR8, [мм], NAM

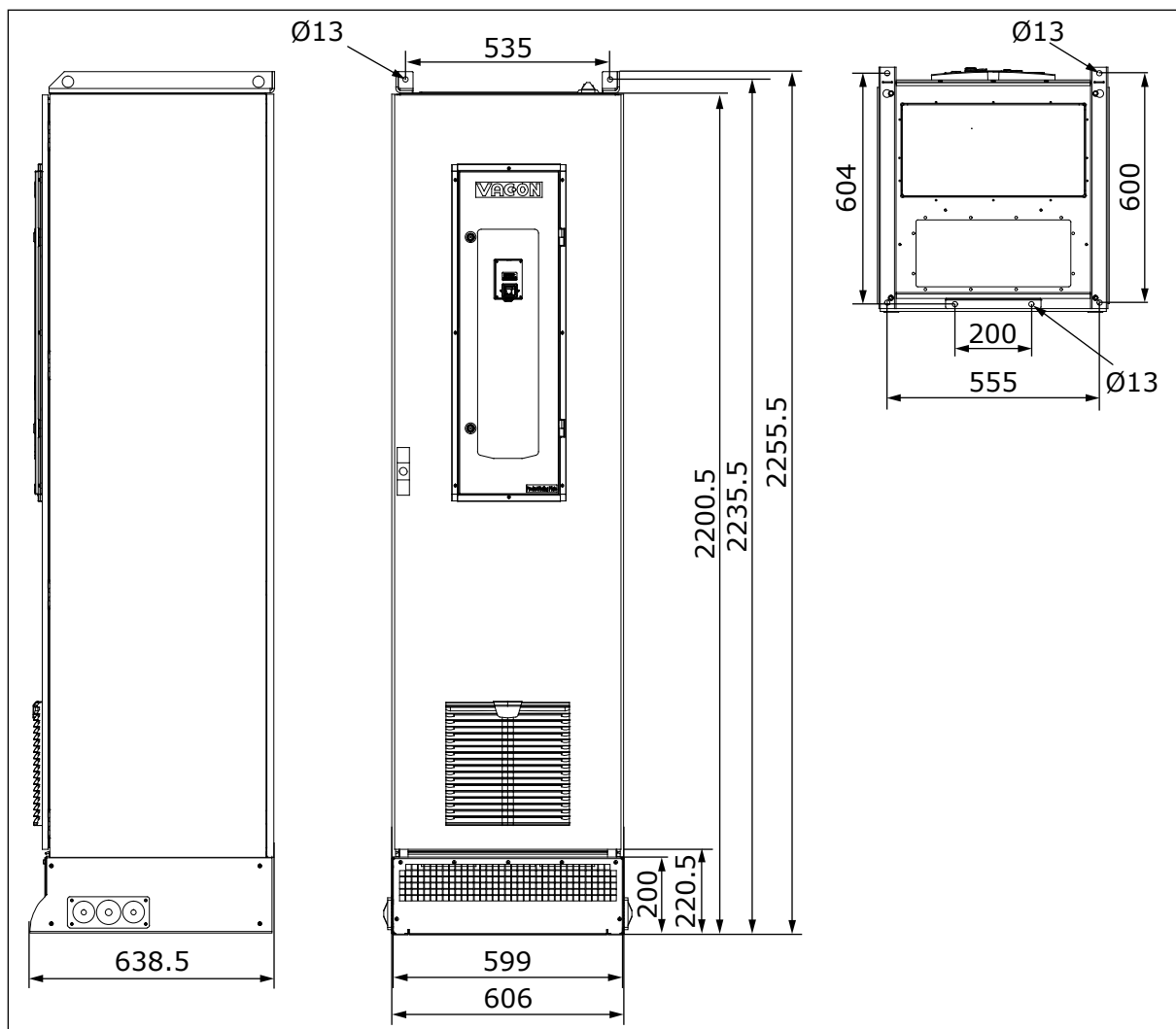


Рис. 10: Габариты шкафа по умолчанию, MR9 и MR10, [мм], NAM

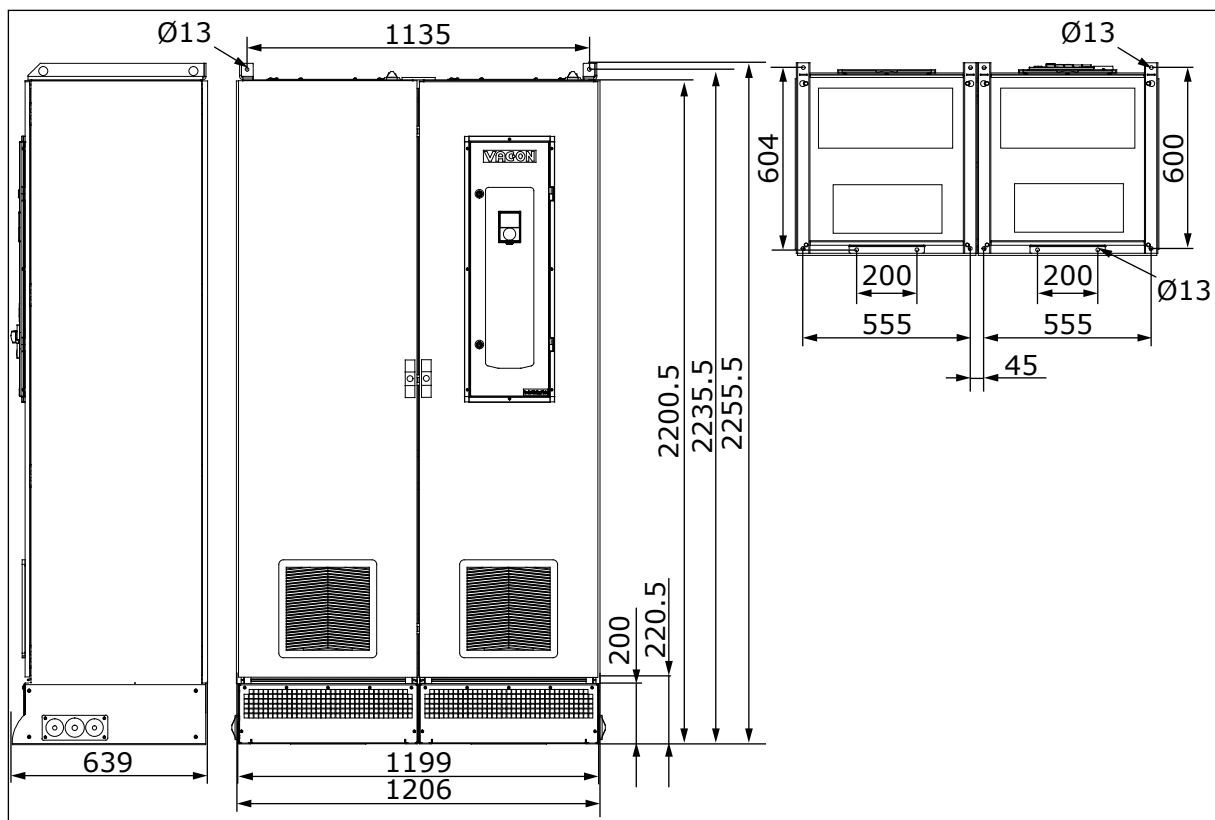


Рис. 11: Габариты шкафа по умолчанию, MR12, [мм], NAM

#### 4.4 ГАБАРИТЫ ШКАФА С ДОПОЛНИТЕЛЬНЫМИ СЕКЦИЯМИ ШКАФА, NAM

IEC = продукт соответствует критериям IEC.

NAM = продукт соответствует критериям UL.

Информацию о габаритных размерах, которая понадобится при прокладке кабелей, см. в документации по заказу.

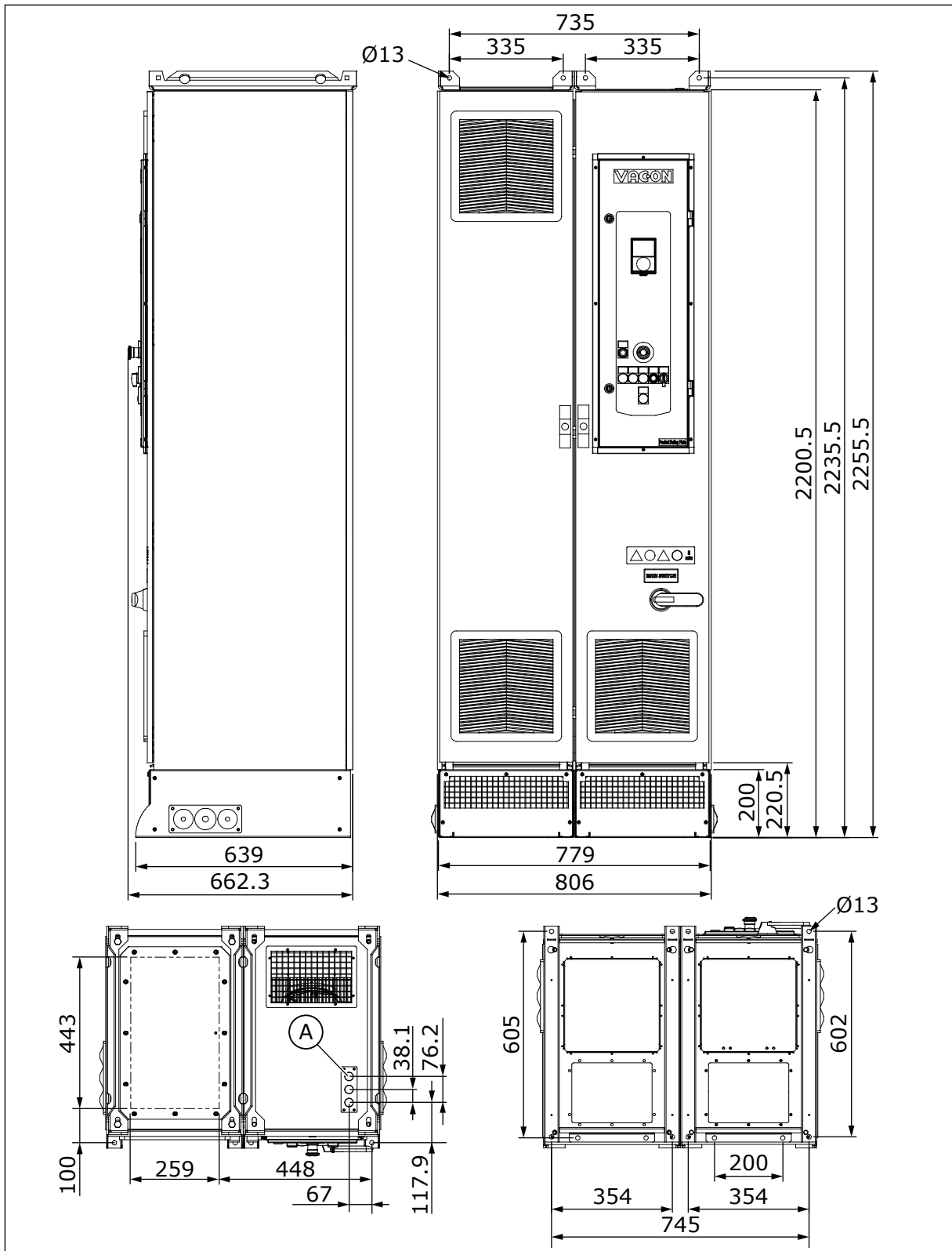


Рис. 12: Габариты шкафа с дополнительными кабелями сверху, MR8, [мм], NAM

А. отверстие трубы прокладки кабелей Ø 22 мм — 3 шт.

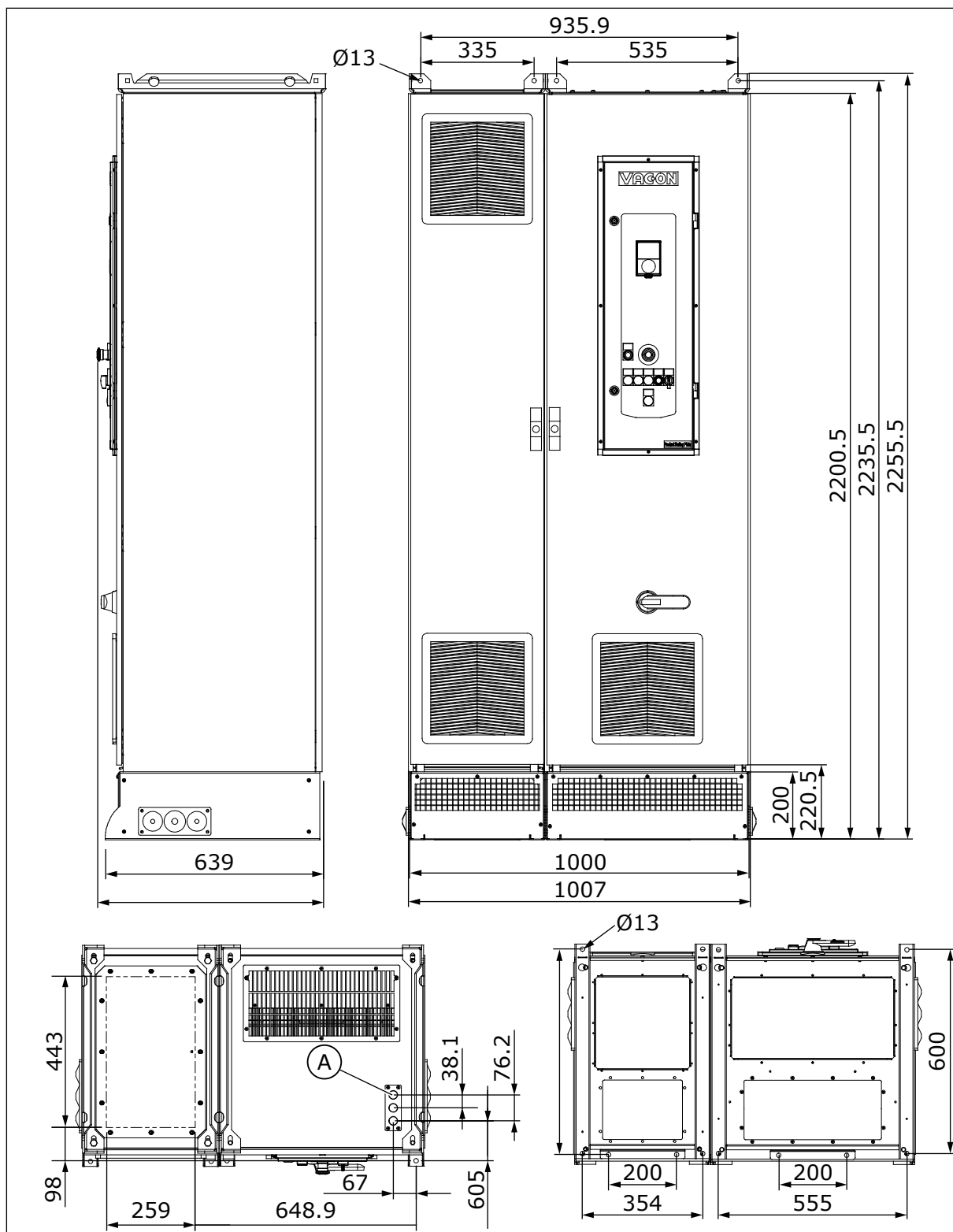


Рис. 13: Габариты шкафа с дополнительными кабелями сверху и(или) входным контактором, MR10 с мин. 416 А, [мм], NAM

- A. отверстие трубы прокладки кабелей Ø 22 мм — 3 шт.

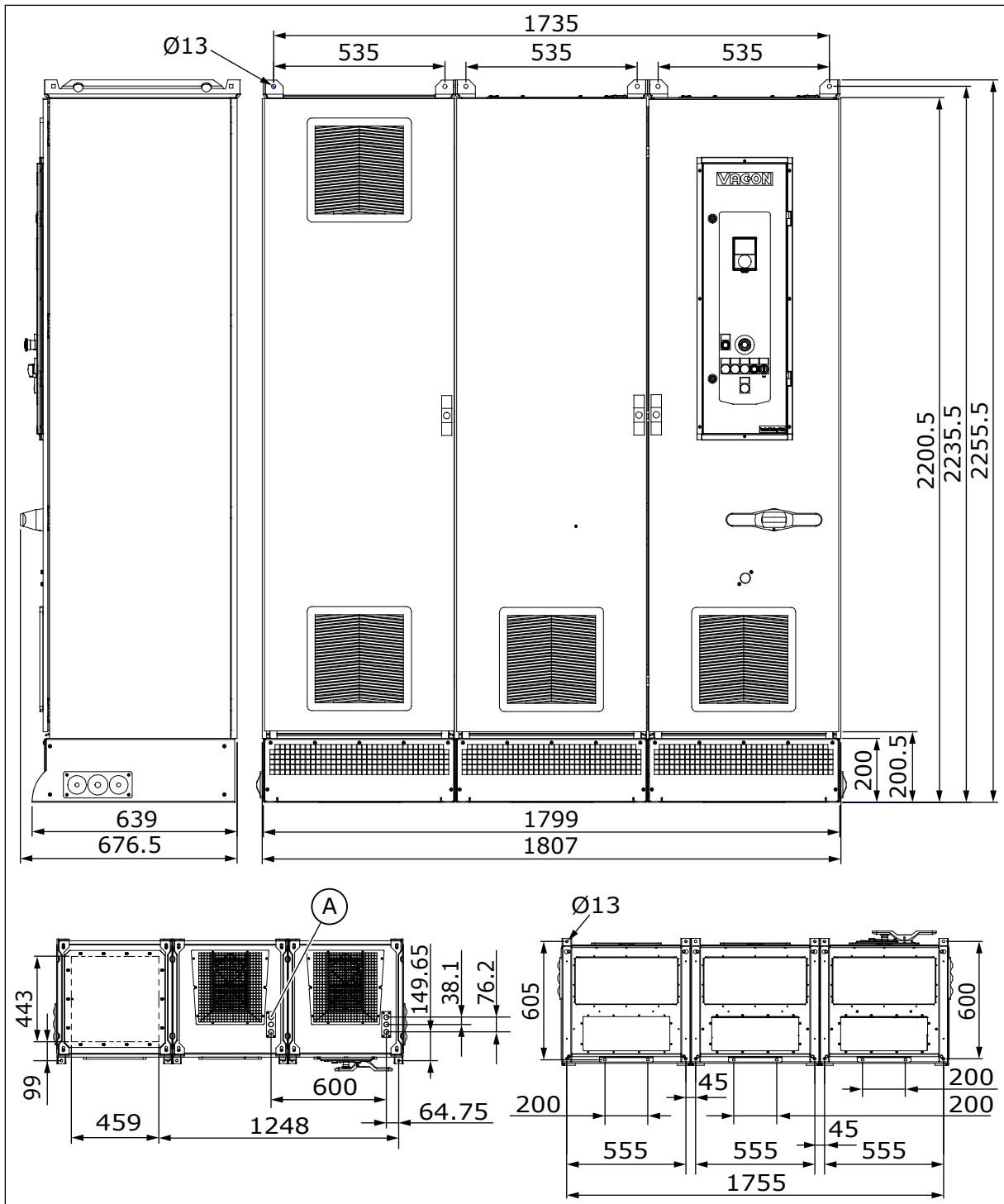


Рис. 14: Габариты шкафа с дополнительными кабелями сверху и(или) входным контактором, MR12, [мм], NAM

- A. отверстие трубы прокладки кабелей Ø 22 мм — 6 шт.



## 4.5 ДОПОЛНИТЕЛЬНЫЕ УСТРОЙСТВА

**Табл. 6: Дополнительные устройства и их коды**

Группа	Наименование	Код
Вспомогательное оборудование	Управление прогревом двигателя	+CAMH
	Обогреватель для шкафа	+CACH
	Лампа для освещения шкафа	+CACL
Шкаф, блок питания для вспомогательных устройств	Преобразователь вспомогательного напряжения	+CAPT
	Клеммы вспомогательного питания переменного тока	+CAPU
	Электропитание 24 В пост. тока	+CAPD
	Заказная розетка переменного тока	+CAPS
Дополнительные устройства, монтируемые на дверце	Сигнальные лампы и кнопка сброса	+CDLP
Клеммы управления привода	Клеммы внешнего ввода/вывода	+CTID
Защитные устройства	STO с кнопкой аварийного останова на дверце	+CPS0
	SS1 с кнопкой аварийного останова на дверце	+CPS1
	Аварийный выключатель	+CPSB
	Мониторинг изоляции	+CPIF
Входные устройства	Предохранители перем. тока и плавкий предохранитель	+CIFD
	Входной контактор	+CICO *
Динамическое торможение	Тормозн Прерыват	+DBIN
Выходные фильтры	Фильтр помех общего вида	+POCM
	Фильтр du/dt	+PODU
	Синусоидальный фильтр	+COSI
Дополнительные варианты прокладки кабелей	Прокладка входного кабеля сверху	+CHIT
	Прокладка выходного кабеля сверху	+CHOT
	Прокладка кабелей сверху	+CHCT
Дополнительные варианты основания	Основание 200 мм	+CHPH
Дополнительные варианты охлаждения	Охлаждение по обратному каналу	+CHCB

**Табл. 6: Дополнительные устройства и их коды**

Группа	Наименование	Код
Корпус	IP 54	+IP54
Специальная конструкция	Морская конструкция	+EMAR *
Сертификация	в списке ULC	+GAUL

\* = эти дополнительные функции недоступны для модели NAM.

#### **+САМН: УПРАВЛЕНИЕ ПРОГРЕВОМ ДВИГАТЕЛЯ**

С помощью этой дополнительной функции можно управлять электропитанием для противоконденсатного нагревателя двигателя. Внешнее электропитание подключается к клеммам -XD1.1, которые расположены в нижней части шкафа. Когда привод не находится в состоянии работы, реле управления +QAM изменяет внешнее электропитание на выходных клеммах (-XDN). Когда привод находится в состоянии работы, реле управления отключает внешнее электропитание на нагреватель двигателя. Чтобы отключить эту функцию, следует разомкнуть клемму -FCN миниатюрного выключателя.

Требования: +САРУ Клеммы вспомогательного питания переменного тока

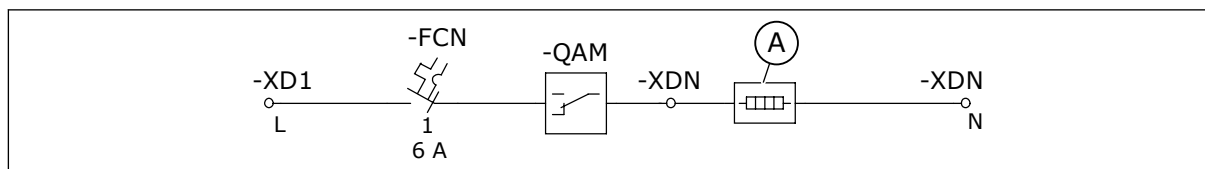


Рис. 15: Управление нагревателем двигателя

A. Нагревательный элемент (не входит в комплект поставки)

#### **+САСН: ОБОГРЕВАТЕЛЬ ДЛЯ ШКАФА**

Это дополнительное оборудование повышает температуру внутри шкафа выше температуры окружающего воздуха, чтобы предотвратить образование конденсата внутри шкафа. Каждый шкаф оборудован одним нагревателем.

Внешнее электропитание подключено к клеммам -XD1.1. Нагревательный элемент саморегулирующегося типа. Когда привод не находится в состоянии работы, реле управления +QAM изменяет электропитание на выходных клеммах (-XD4). Когда привод находится в состоянии работы, реле управления отключает электропитание нагревателя шкафа. Чтобы отключить эту функцию, следует разомкнуть клемму -FCE миниатюрного выключателя.

Требования: +САРУ Клеммы вспомогательного питания переменного тока

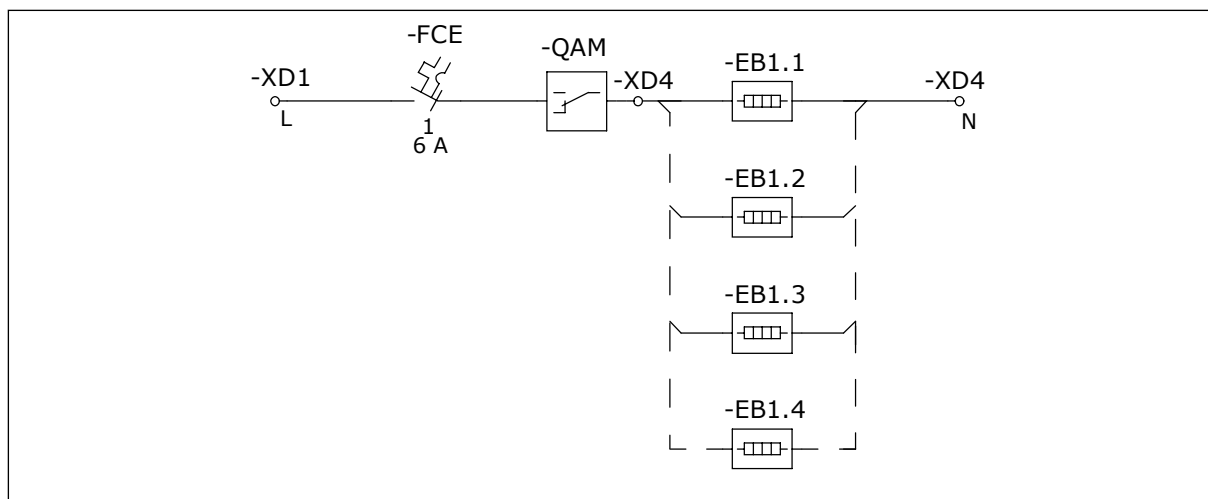


Рис. 16: Нагреватель шкафа

**+SACL: ЛАМПА ДЛЯ ОСВЕЩЕНИЯ ШКАФА**

С помощью этого дополнительного оборудования обеспечивается освещение отсека управления по умолчанию посредством внутреннего вспомогательного преобразователя или в качестве дополнительной функции посредством подключения внешнего электропитания вспомогательного напряжения к -XD1.1.

Требования: +SAPU клеммы вспомогательного питания перемен. тока или +SAPT преобразователь вспомогательного напряжения

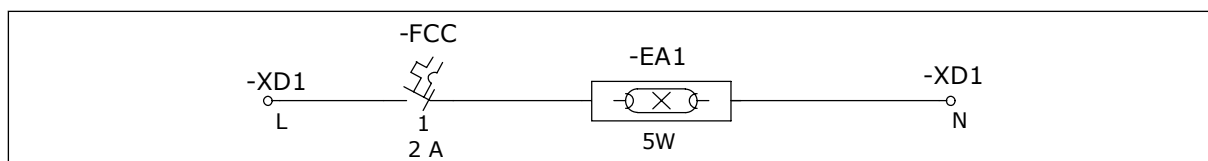


Рис. 17: Освещение шкафа

**+SAPT: ПРЕОБРАЗОВАТЕЛЬ ВСПОМОГАТЕЛЬНОГО НАПЯЖЕНИЯ**

Это дополнительное оборудование обеспечивает вспомогательное напряжение для других дополнительных устройств. Электропитание для вспомогательного преобразователя подается из сети электроснабжения. При использовании дополнительных предохранителей перемен. тока и плавкого предохранителя (+CIFD) электропитание для преобразователя вспомогательного напряжения подается с участка сети между приводом и плавким предохранителем. Это означает, что управляющее напряжение отключается главным выключателем.

Требования: Не +SAPU Клеммы вспомогательного питания переменного тока

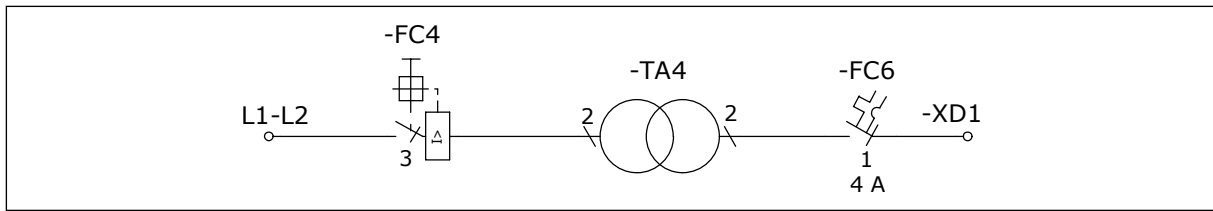


Рис. 18: Преобразователь вспомогательного напряжения

**+СAPU: КЛЕММЫ ВСПОМОГАТЕЛЬНОГО ПИТАНИЯ ПЕРЕМЕННОГО ТОКА**

Это дополнительное оборудование обеспечивает клеммы -XD1.1 для внешнего источника питания. Внешний источник питания должен иметь защиту от короткого замыкания. Мощность этого источника зависит от других выбранных дополнительных устройств шкафа.

Требования: Не +САРТ Преобразователь вспомогательного напряжения



**ПРЕДУПРЕЖДЕНИЕ!**

Главный выключатель не отключает внешнее питание. Перед тем как касаться компонентов отсека управления, отключите внешнее питание. Присутствует опасное напряжение.

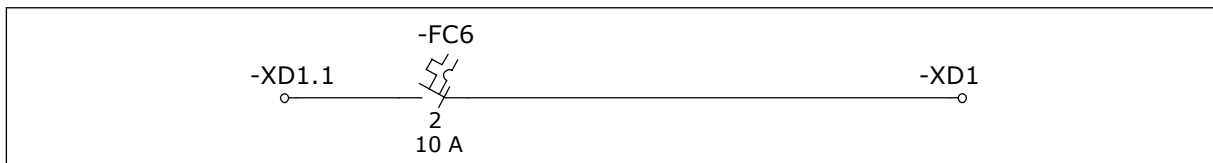


Рис. 19: Клеммы вспомогательного питания переменного тока

**+САРD: ЭЛЕКТРОПИТАНИЕ 24 В ПОСТ. ТОКА**

Это дополнительное оборудование обеспечивает резервное электропитание для блока управления привода. Используется также с другими вспомогательными дополнительными устройствами, которые требуют питание 24 В пост. тока.

Требования: +СAPU клеммы вспомогательного питания перемен. тока или +САРТ преобразователь вспомогательного напряжения. Для резервного питания блока управления необходимы клеммы вспомогательного питания переменного тока +СAPU, потому что для +СAPU питание не отключается главным выключателем.

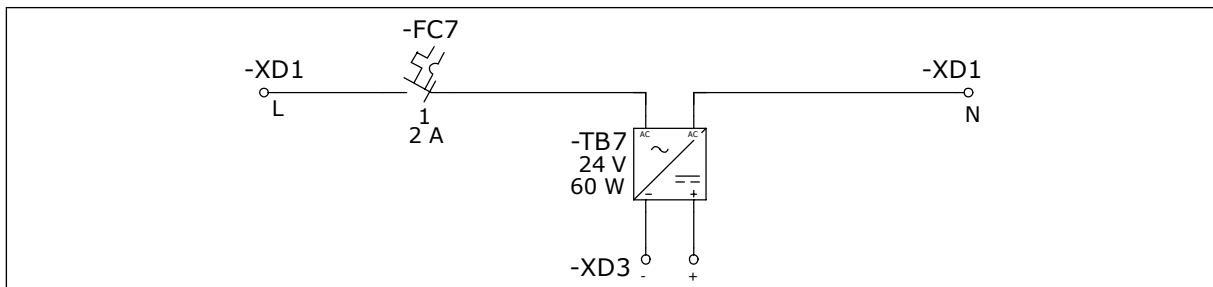


Рис. 20: Электропитание 24 В пост. тока

### **+CAPS: ЗАКАЗНАЯ РОЗЕТКА ПЕРЕМЕННОГО ТОКА**

Розетка обеспечивает электропитание для контрольно-измерительного оборудования, инструментов или компьютера. Тип розетки — CEE 7/3 («Schuko», Тип F) или NEMA 5-15 с заземлением (Тип B).

Напряжение по умолчанию 230 В перем. тока и 115 В перем. тока для регионального варианта для Северной Америки. Максимальная выходная мощность при 230 В перем. тока составляет 450 ВА, а при 115 В перем. тока — 230 ВА при использовании внешнего питания (+CAPU) и 180 ВА при использовании питания преобразователя (+CAPT).

Требования: +CAPU клеммы вспомогательного питания перем. тока или +CAPT преобразователь вспомогательного напряжения

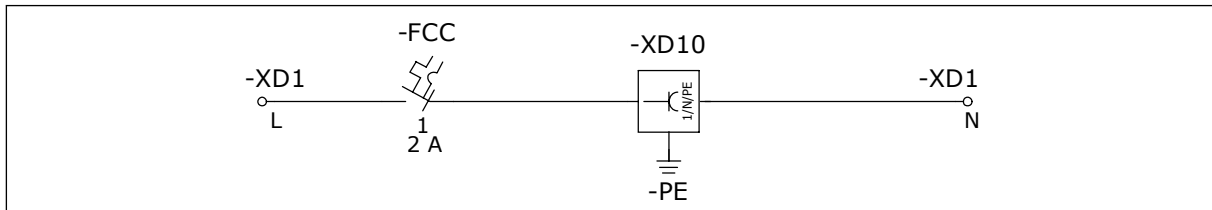


Рис. 21: Заказная розетка переменного тока

### **+CDLP: СИГНАЛЬНЫЕ ЛАМПЫ И КНОПКА СБРОСА**

Это дополнительное оборудование включает сигнальные лампы для дверцы отсека управления для индикации режимов преобразователя частоты: Готов, Работа и Отказ. На дверце также расположена кнопка для функции сброса преобразователя частоты. Сигнальная лампа Готов не поставляется при использовании дополнительной платы OPT-F4.

Требования:

- +CAPD Электропитание 24 В пост. тока
- +CAPU клеммы вспомогательного питания перем. тока или +CAPT преобразователь вспомогательного напряжения

### **+STID: КЛЕММЫ ВНЕШНЕГО ВВОДА/ВЫВОДА**

Это дополнительное оборудование включает 20 клемм управления привода (-XDW) для отсека управления для вашего свободного использования.

Нет требований.

### **+CPS0: STO С КНОПКОЙ АВАРИЙНОГО ОСТАНОВА НА ДВЕРЦЕ**

Это дополнительное оборудование обеспечивает функцию STO (Безопасное отключение крутящего момента) с дополнительной платой OPT-BJ и кнопкой аварийного останова на дверце отсека управления. Канал 1 STO и Канал 2 STO подсоединены к кнопке аварийного останова. Функция STO соответствует категории аварийного останова 0. См. руководство по эксплуатации дополнительной платы OPT-BJ, чтобы изучить нормативы и сертифицированные функции безопасности.

Требования:

- Дополнительная плата OPT-VJ
- +CAPD Электропитание 24 В пост. тока
- +CAPU клеммы вспомогательного питания перемен. тока или +CAPT преобразователь вспомогательного напряжения

### ***+CPS1: SS1 С КНОПКОЙ АВАРИЙНОГО ОСТАНОВА НА ДВЕРЦЕ***

Это дополнительное оборудование обеспечивает функцию SS1 (Безопасный останов) с дополнительной платой OPT-VJ, защитным реле и кнопкой аварийного останова на дверце отсека управления. Нажатие кнопки аварийного останова активирует торможение двигателя и останавливает двигатель в заданный период линейного замедления. Канал 1 STO и Канал 2 STO подсоединены к защитному реле, которое активирует функцию STO после заданной задержки. См. руководство по эксплуатации дополнительной платы OPT-VJ и защитного реле, чтобы изучить нормативы и сертифицированные функции безопасности.

Требования:

- Дополнительная плата OPT-VJ
- +CAPD Электропитание 24 В пост. тока
- +CAPU клеммы вспомогательного питания перемен. тока или +CAPT преобразователь вспомогательного напряжения



#### **ОСТОРОЖНО!**

Задержка защитного реле зависит от технологического процесса/оборудования. Ответственность за определение и установку задержки защитного реле несет разработчик и пользователь системы. Установка неправильного значения задержки может привести к повреждению оборудования.

### ***+CPSV: АВАРИЙНЫЙ ВЫКЛЮЧАТЕЛЬ***

Функция аварийного отключения использует входной контактор для отключения привода от сети электроснабжения. Нажатие кнопки аварийного останова на дверце отсека управления размыкает цепь управления входного контактора.

Требования:

- +CICO Входной контактор
- +CAPU клеммы вспомогательного питания перемен. тока или +CAPT преобразователь вспомогательного напряжения

### ***+CPIF: МОНИТОРИНГ ИЗОЛЯЦИИ***

Это дополнительное оборудование позволяет осуществлять мониторинг уровня изоляции в питающей сети IT с помощью монитора изоляции в отсеке управления. Монитор изоляции отслеживает питание и повреждения изоляции в выходной сети.

Требования:

- +CAPD Электропитание 24 В пост. тока
- +CAPU клеммы вспомогательного питания перем. тока или +CAPT преобразователь вспомогательного напряжения

#### **+CIFD: ПРЕДОХРАНИТЕЛИ ПЕРЕМ. ТОКА И ПЛАВКИЙ ПРЕДОХРАНИТЕЛЬ**

С помощью этого дополнительного оборудования вы можете безопасно изолировать привод от сети электроснабжения с помощью плавкого предохранителя, располагаемого прямо под блоком питания.

Инструкции по подключению дополнительного оборудования см. в главе *5.1.1 Схемы сети электроснабжения шкафа*.

#### **+CICO: ВХОДНОЙ КОНТАКТОР**

Это дополнительное оборудование позволяет подключать или отключать привод от сети электроснабжения. Для этого необходимо воспользоваться управляющим переключателем на дверце отсека управления или подключить внешний переключатель к клеммам –XDD. Инструкции по подключению внешнего переключателя см. в электрических схемах.

В целях безопасности дополнительная функция включает плавкий предохранитель (+CIFD).

При использовании привода MR10 с минимальным напряжением 416 А дополнительная функция включает дополнительные секции шкафа.

Инструкции по подключению дополнительного оборудования см. в главе *5.1.1 Схемы сети электроснабжения шкафа*.

Требования: +CAPU клеммы вспомогательного питания перем. тока или +CAPT преобразователь вспомогательного напряжения

#### **+DBIN: ТОРМОЗН ПРЕРЫВАТ**

Блок питания оснащен динамическим тормозным прерывателем. Внешний тормозной резистор подключен напрямую к клеммам тормозного резистора на блоке питания, см. главу *5.4.1 Монтаж кабелей*. Тормозной резистор не входит в комплект дополнительного устройства.

#### **+РОСМ: ФИЛЬТР ПОМЕХ ОБЩЕГО ВИДА**

Это дополнительное оборудование включает выходной фильтр, который понижает синфазное напряжение. Фильтр подключается между клеммами кабелей двигателя блока питания и клеммами кабелей двигателя привода. Фильтр не влияет на подключение внешних кабелей двигателя.

Инструкции по подключению дополнительного оборудования см. в главе *5.1.1 Схемы сети электроснабжения шкафа*.

**+PODU: ФИЛЬТР DU/DT**

Это дополнительное оборудование включает выходной фильтр, который увеличивает время повышения импульса напряжения и, таким образом, уменьшает градиент напряжения на изоляции обмотки двигателя.

Фильтр подключается между клеммами кабелей двигателя блока питания и клеммами кабелей двигателя привода. Фильтр не влияет на подключение внешних кабелей двигателя. При использовании этой дополнительной функции максимальная длина кабелей двигателя составляет 150 м. Если кабели длиннее 150 м, следует использовать дополнительный синусоидальный фильтр.

Инструкции по подключению дополнительного оборудования см. в главе 5.1.1 *Схемы сети электроснабжения шкафа*.

**+СН1Т ПРОКЛАДКА ВХОДНОГО КАБЕЛЯ СВЕРХУ**

При использовании этого дополнительного оборудования вы можете заводить входные кабели (т. е. кабели электросети) в шкаф сверху.

Это дополнительное оборудование включает дополнительную секцию шкафа.

**+СНОТ ПРОКЛАДКА ВЫХОДНОГО КАБЕЛЯ СВЕРХУ**

При использовании этого дополнительного оборудования вы можете заводить выходные кабели (т. е. кабели двигателя) в шкаф сверху.

Это дополнительное оборудование включает дополнительную секцию шкафа.

**+СНСТ ПРОКЛАДКА КАБЕЛЕЙ СВЕРХУ**

При использовании этого дополнительного оборудования можно заводить кабели в шкаф сверху.

Это дополнительное оборудование включает дополнительную секцию шкафа.

**+СНРН ОСНОВАНИЕ 200 ММ**

Это дополнительное оборудование включает основание высотой 200 мм, которое можно использовать вместо стандартного основания высотой 100 мм.

**+СНСВ ОХЛАЖДЕНИЕ ПО ОБРАТНОМУ КАНАЛУ**

Дополнительные сведения см. в главе 4.8 *Дополнительное охлаждение по обратному каналу*.

Требования:

- +САСН Нагреватель для шкафа
- +САРУ Клеммы вспомогательного питания переменного тока
- +IP54 IP54

**+IP54 IP54**

Это дополнительное оборудование обеспечивает продукту степень защиты корпуса IP54.



### **+EMAR МОРСКАЯ КОНСТРУКЦИЯ**

Более подробная информация приведена в руководстве по монтажу в морской среде Marine Installation Guide.

Требования:

- +IP54 IP54
- +САСН Нагреватель для шкафа
- Не +СНСВ Охлаждение по обратному каналу

### **+GAUL В СПИСКЕ ULC**

Продукт соответствует критериям UL.

## **4.6 МОНТАЖ ШКАФА**

Установите преобразователь частоты в вертикальном положении на ровную поверхность. Прикрутите привод винтами к стене и(или) к полу.

Закрепите шкаф на полу (есть три варианта).

- Используйте 4 точки крепления в нижней части шкафа.
- Используйте 2 точки крепления в передней нижней части и 2 точки крепления в задней верхней части шкафа.
- Используйте 2 точки крепления на крепежном кронштейне и 2 точки крепления в передней нижней части шкафа. Чтобы использовать крепежный кронштейн, его следует прикрутить к полу. Заведите угол основания шкафа под крепежный кронштейн. Затем закрепите 2 точки крепления в передней нижней части шкафа.



### **ПРИМЕЧАНИЕ!**

Если у вас несколько дополнительных секций шкафа (например, для MR12 или при использовании дополнительной функции прокладки кабелей сверху), эту последовательность следует выполнить для каждой секции.

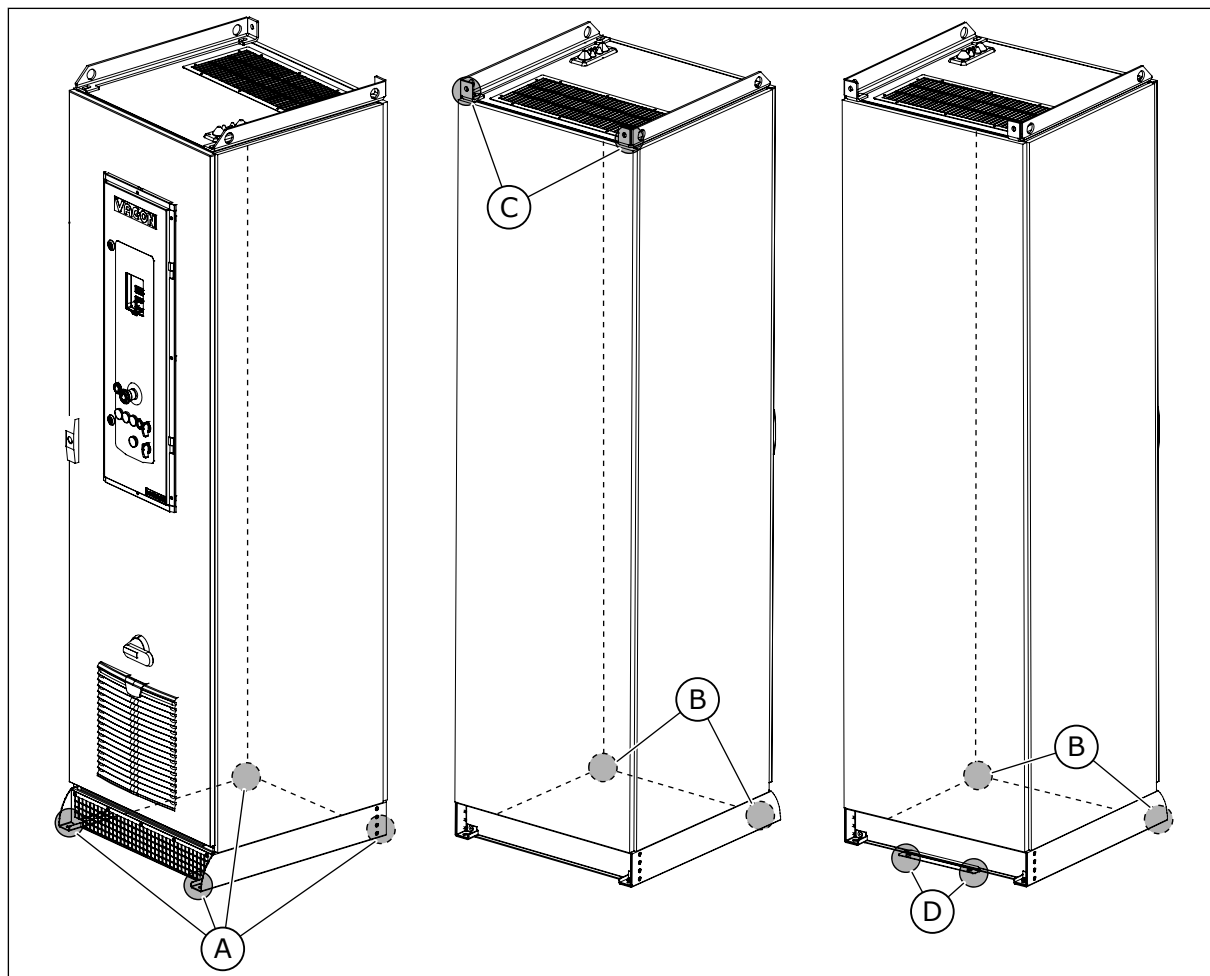


Рис. 22: Точки крепления шкафа.

- |  |  |
|--|--|
| A. 4 точки крепления в нижней части          | D. 2 точки крепления на крепежном кронштейне |
| B. 2 точки крепления в передней нижней части |  |
| C. 2 точки крепления в задней верхней части  |  |

#### 4.7 ОХЛАЖДЕНИЕ И СВОБОДНОЕ ПРОСТРАНСТВО ВОКРУГ ПРЕОБРАЗОВАТЕЛЯ ЧАСТОТЫ

При работе приводы переменного тока выделяют тепло. Вентилятор используется для циркуляции воздуха с целью снижения температуры привода. Вокруг привода необходимо оставить достаточное свободное место.

Необходимо предусмотреть свободное место в передней части привода для технического обслуживания. Необходимо оставить 80 см свободного пространства перед шкафом, чтобы можно было открывать дверцу шкафа. При наличии 2 и более приводов их можно установить бок о бок.

Убедитесь в том, что температура охлаждающего воздуха не превышает максимальную температуру окружающей среды привода и не опускается ниже минимальной температуры окружающей среды привода.

Шкаф и привод должны свободно и эффективно обдуваться воздухом. Следует обеспечить не менее 30 см пространства над шкафом, чтобы обеспечить свободное прохождение потока воздуха. Убедитесь, что горячий воздух выдувается из шкафа и не попадает обратно в шкаф.

Потери мощности преобразователя частоты могут существенно изменяться при изменении нагрузки, выходной частоты или частоты ШИМ. Потери мощности важно определять при планировании охлаждающего оборудования в электротехническом помещении. С помощью этой формулы можно рассчитать примерные потери мощности привода в номинальном режиме.

$$P_{\text{loss}} [\text{kW}] = P_{\text{mot}} [\text{kW}] \times 0,025$$

При использовании в шкафу дополнительных устройств вероятно повышение потерь мощности на 0–0,5 %. Некоторое дополнительное оборудование, например выходные фильтры и входные устройства, вызывает большие потери мощности.

Для расчета потерь мощности используйте инструмент ecoSmart. См. [www.danfoss.com](http://www.danfoss.com).

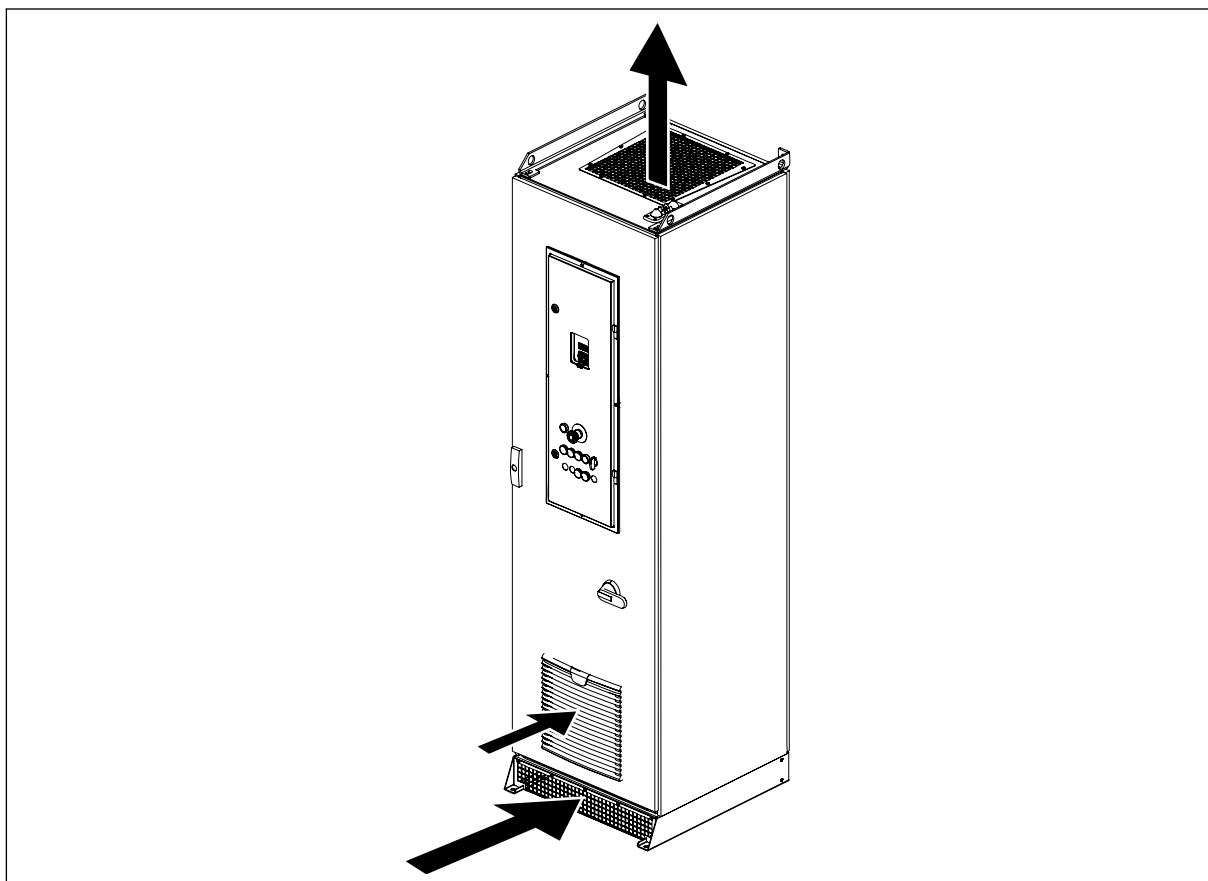


Рис. 23: Циркуляция охлаждающего воздуха

**Табл. 7: Требуемый объем охлаждающего воздуха**

Размеры корпуса	Требуемый объем охлаждающего воздуха [м <sup>3</sup> /ч]
MR8	330
MR9	620
MR10	1400
MR12	2 x 1400

#### 4.8 ДОПОЛНИТЕЛЬНОЕ ОХЛАЖДЕНИЕ ПО ОБРАТНОМУ КАНАЛУ

Для охлаждения преобразователя частоты можно также использовать функцию дополнительного охлаждения по обратному каналу (+СНСВ). При использовании этой дополнительной функции всасываемый в главный канал охлаждения преобразователя частоты воздух может впускаться и выпускаться за пределами электротехнического помещения. Благодаря тому, что тепловые потери привода направляются наружу, нагрузка на охлаждение электротехнического помещения снижается.

##### ИСПОЛЬЗОВАНИЕ ОХЛАЖДЕНИЯ ПО ОБРАТНОМУ КАНАЛУ

- 1 Прodelайте отверстие в стене за шкафом.
- 2 Для предотвращения конденсации влаги в шкафу следует подключить кабель питания нагревателя шкафа (+САСН, поставляется по умолчанию с этой дополнительной функцией) к надлежащим клеммам в отсеке управления.
- 3 Прикрутите фланцы адаптера воздуховода к шкафу винтами.

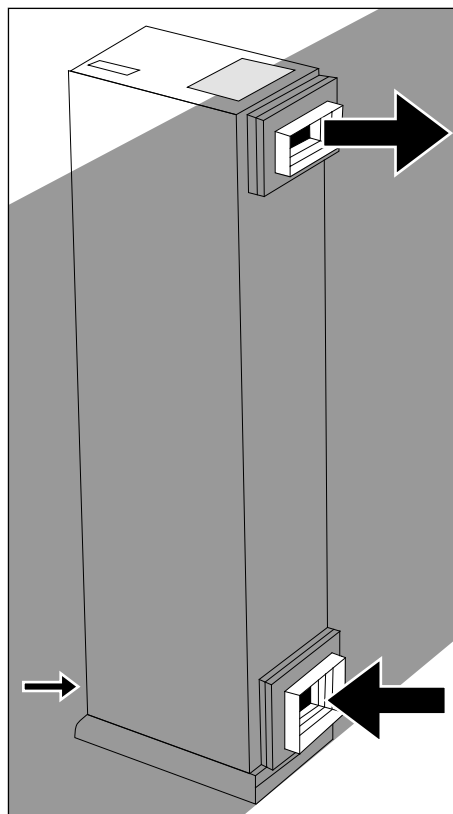
- 4 Шкаф нельзя устанавливать в воздухонепроницаемом помещении. Примерно 5–10 % всасываемого воздуха должно поступать с лицевой стороны.

- Примерный объем всасываемого воздуха для MR8 составляет: 0 м<sup>3</sup>, MR9: 10 м<sup>3</sup>, для MR10: 20 м<sup>3</sup>, для MR12: 40 м<sup>3</sup>.



**ПРИМЕЧАНИЕ!**

В модели MR8 воздух с лицевой стороны не поступает.



- 5 Убедитесь в том, что в воздухе отсутствуют частицы, которые могут забить радиатор.
- 6 Пододвиньте шкаф к стене или присоедините фланцы адаптера воздуховода к воздуховоду.
- К другим частям привода можно присоединять только белый фланец, который можно увидеть на рисунке.
- 7 Правильно плотно герметизируйте отверстия.



**ОСТОРОЖНО!**

При использовании длинных воздуховодов вместе с фланцами адаптера воздуховода следует использовать вентилятор воздуховода, чтобы избавиться от обратного давления. Обратное давление следует устранить, так как оно снижает эффективность работы привода.



**ПРИМЕЧАНИЕ!**

Высота стандартного основания — 100 мм, но высота дополнительного основания (+СНРН) составляет 200 мм.

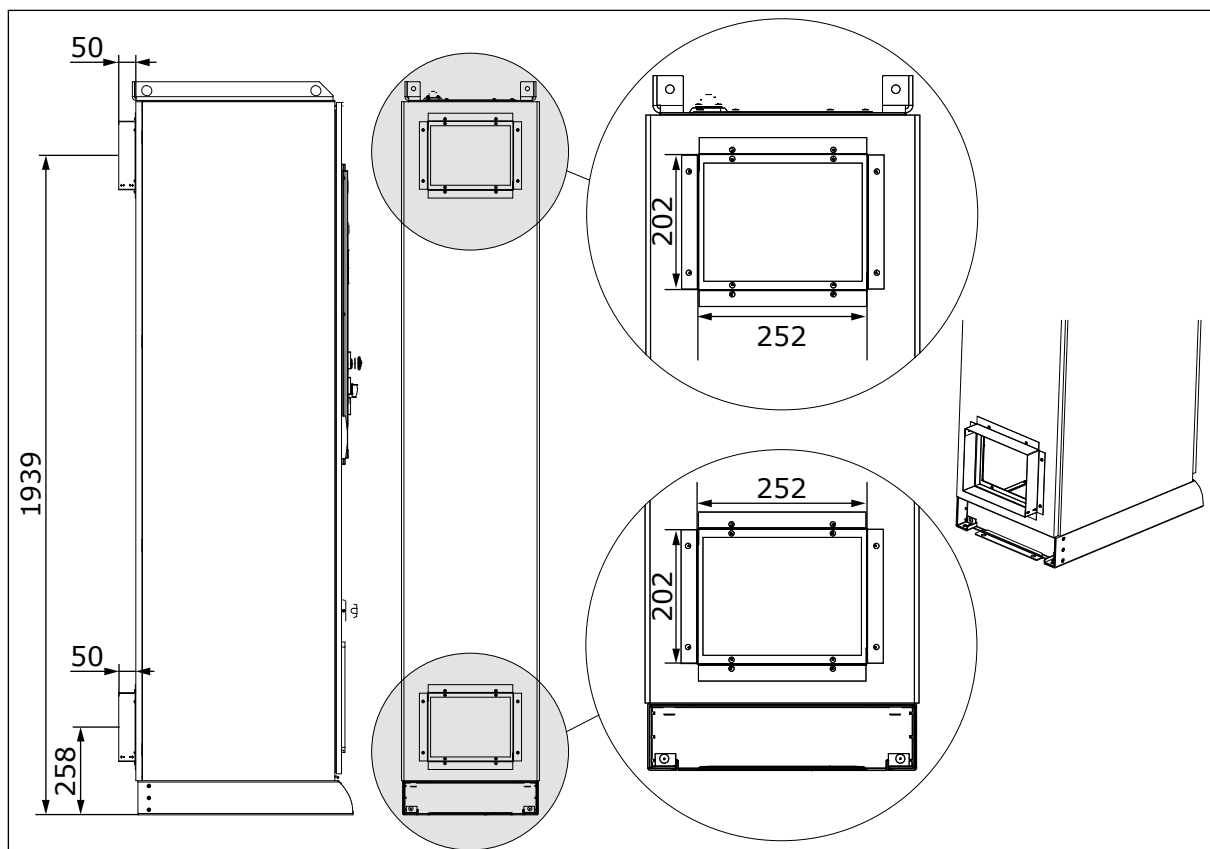


Рис. 24: Габариты охлаждения по обратному каналу, MR8

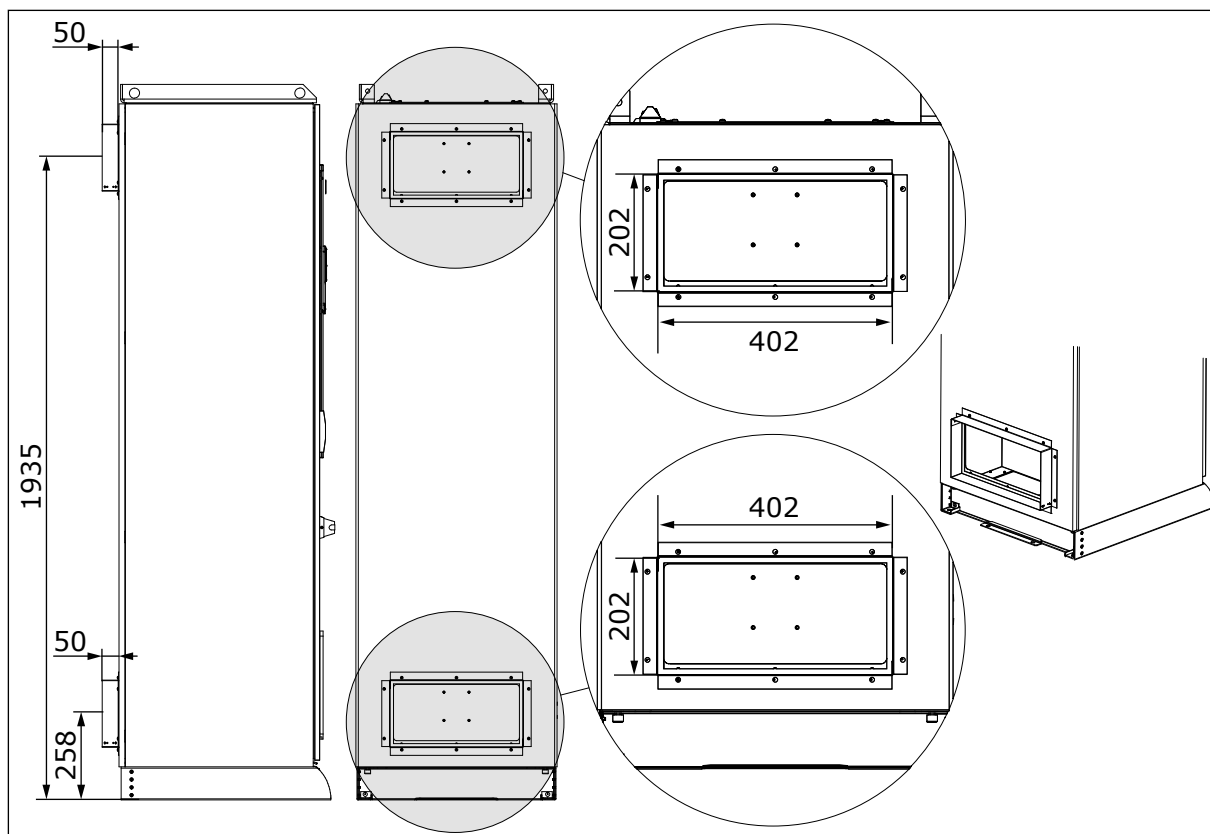


Рис. 25: Габариты охлаждения по обратному каналу, MR9 и MR10

Дополнительные секции шкафа не нуждаются в охлаждении по обратному каналу.

В MR12 имеется два обратных канала.

## 5 СОЕДИНЕНИЯ КАБЕЛЕЙ ПИТАНИЯ

### 5.1 ОПРЕДЕЛЕНИЕ ПАРАМЕТРОВ И ВЫБОР КАБЕЛЕЙ

#### 5.1.1 СХЕМЫ СЕТИ ЭЛЕКТРОСНАБЖЕНИЯ ШКАФА

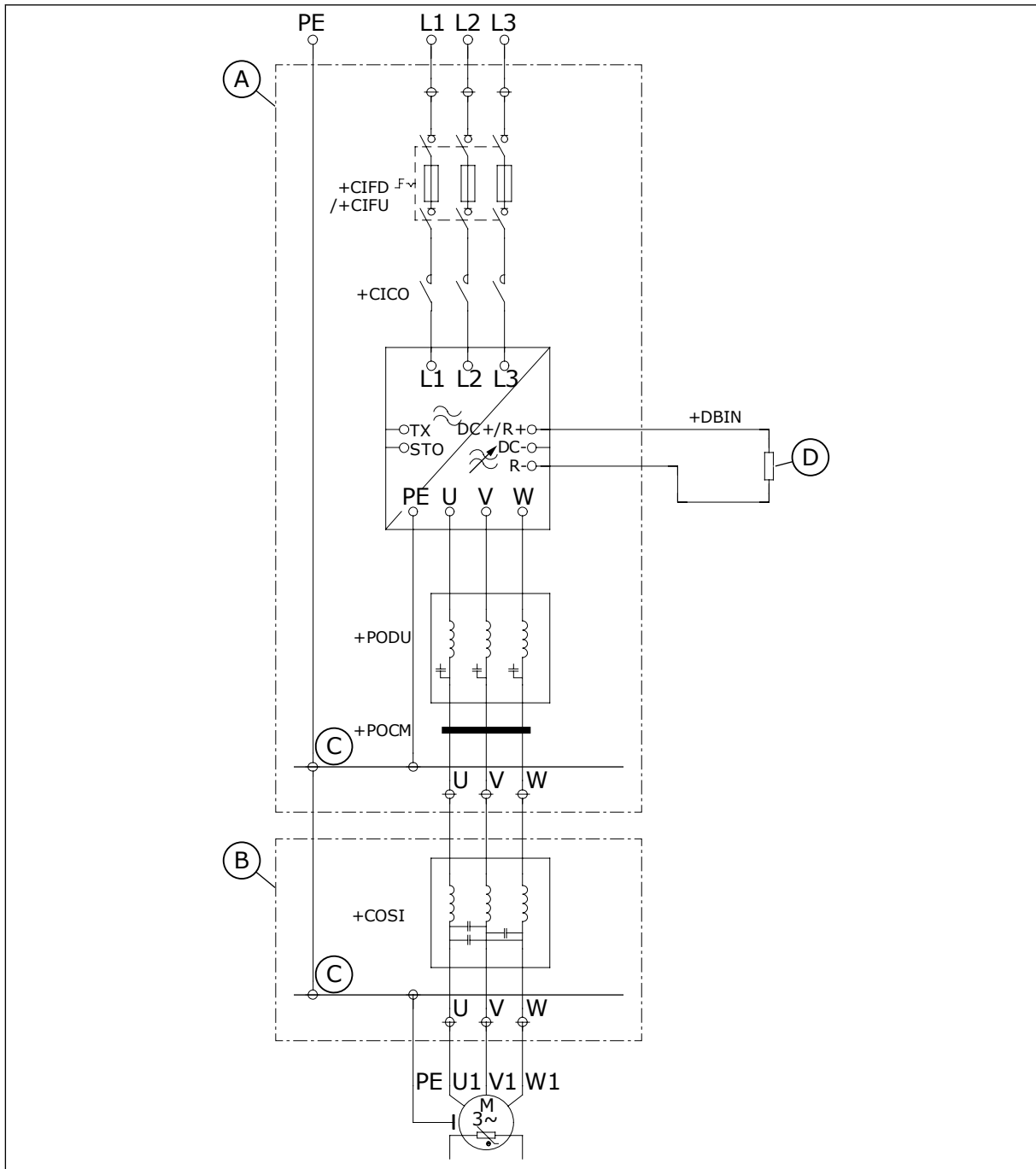


Рис. 26: Схема сети электроснабжения шкафа, MR8–MR10

- А. Основной шкаф
- В. Шкаф синусоидального фильтра
- С. Шина PE



D. Тормозной резистор (не входит в комплект поставки)

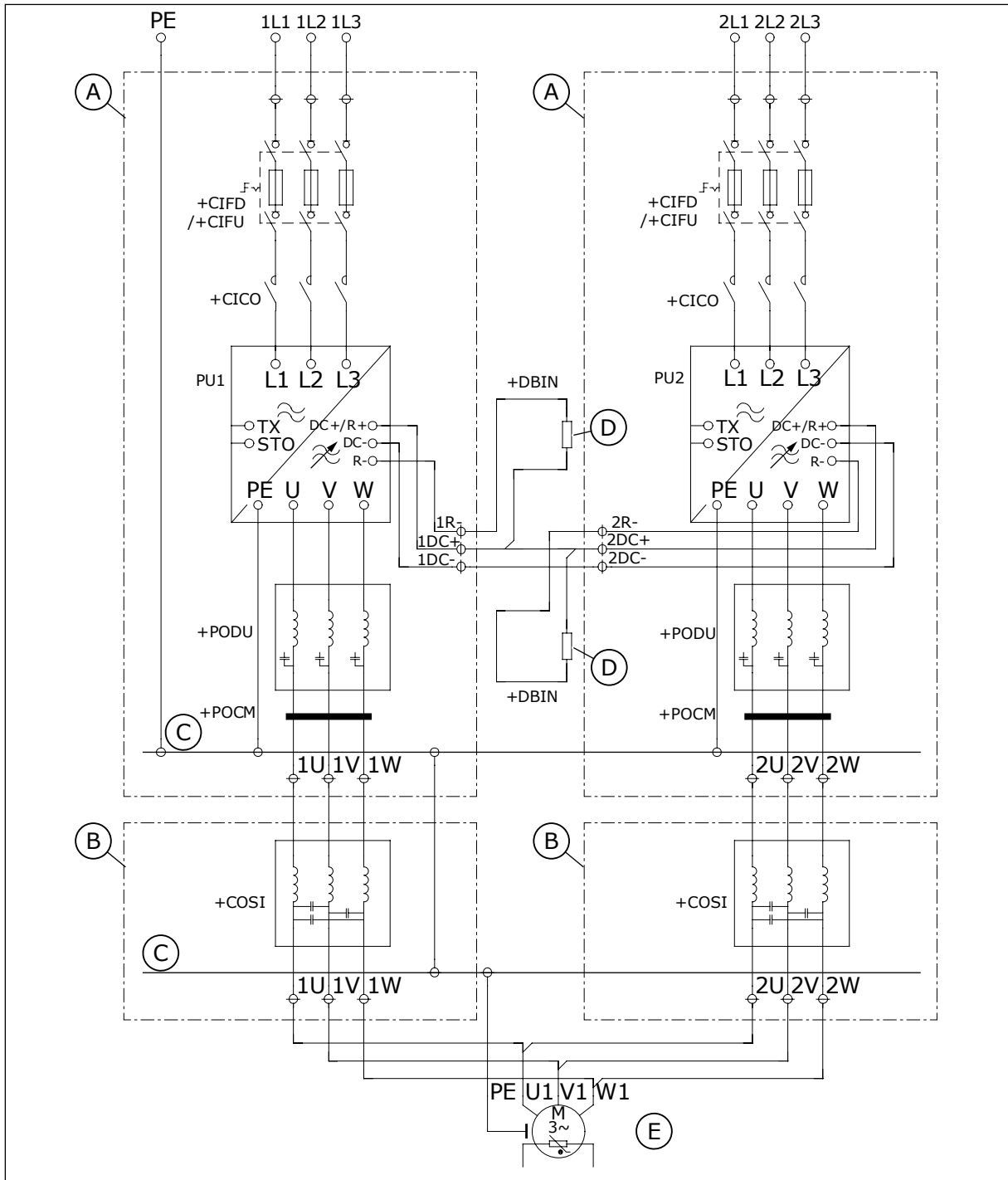


Рис. 27: Схема сети электроснабжения шкафа, MR12

- A. Основной шкаф
- B. Шкаф синусоидального фильтра
- C. Шина PE
- D. Тормозной резистор (не входит в комплект поставки)

- Е. Симметричное подключение двигателя. Кабели между блоком питания и общей точкой соединения должны иметь одинаковую длину.

Минимальная длина кабелей двигателя между блоком питания и общей точкой соединения составляет 10 м. При использовании фильтра  $du/dt$  кабели могут иметь длину менее 10 метров.

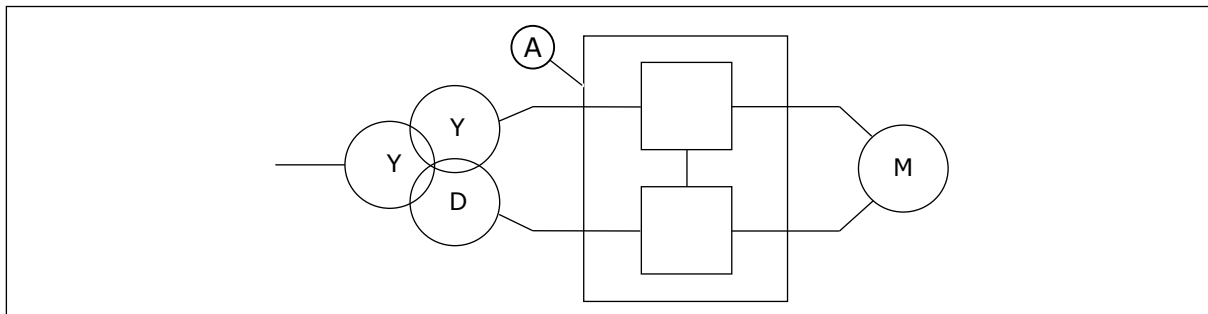


Рис. 28: 12-импульсная работа MR12

#### А. Привод MR12

С MR12 можно использовать 12-импульсное подключение для снижения уровня гармонических колебаний со стороны питания привода. При 12-импульсном подключении параллельные приводы подсоединяются к вторичным обмоткам трансформатора, которые имеют 30-градусный сдвиг по фазе.

### 5.1.2 СЕЧЕНИЯ КАБЕЛЕЙ И РАЗМЕРЫ ПРЕДОХРАНИТЕЛЕЙ, ИЕС

В качестве предохранителей сети электроснабжения (-F1) рекомендуется использовать предохранители типа gG/gL (IEC 60269-1). Следует использовать предохранители с достаточным номинальным напряжением в соответствии с напряжением сети электроснабжения. Не используйте предохранители с номиналом выше рекомендуемого в Табл. 8. Предохранители подбираются исключительно для защиты от коротких замыканий.



#### ПРИМЕЧАНИЕ!

Защиту от перегрузки по току для параллельных кабелей необходимо обеспечивать с помощью отдельных предохранителей.

Убедитесь, что время срабатывания предохранителя меньше 0,4 секунды. Время срабатывания должно соответствовать типу предохранителя и импедансу цепи питания.

В таблице также показаны стандартные симметрично экранированные типы медных и алюминиевых кабелей, которые можно использовать с преобразователем частоты.



#### ПРИМЕЧАНИЕ!

Размеры кабелей электросети и предохранителей подходят для кабелей длиной 100 м, с силой тока в сети электроснабжения  $I_k = 20$  кА.

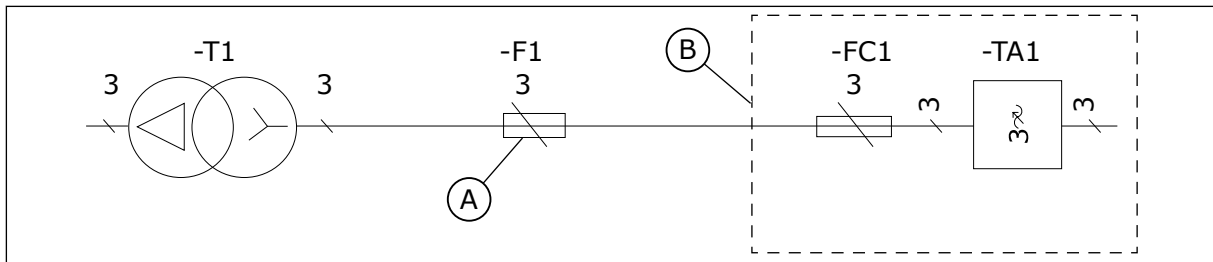


Рис. 29: Расположение предохранителей, MR8-MR10

A. Предохранители сети  
электроснабжения

B. Шкаф

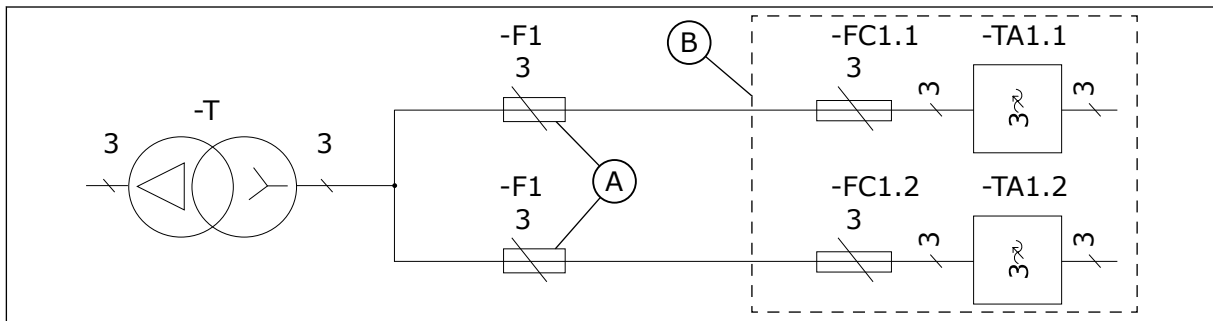


Рис. 30: Расположение предохранителей, MR12

A. Предохранители сети  
электроснабжения

B. Шкаф

Привод необходимо защитить с помощью быстродействующих предохранителей типа aR (-FC1) (см. Табл. 10, Табл. 11, Табл. 12 и Табл. 13). Не используйте предохранители других типов. Эти предохранители входят в комплект поставки.

### Размеры кабелей соответствуют требованиям стандартов EN 60204-1 и IEC 60364-5-52: 2001.

- Кабели имеют ПВХ-изоляцию.
- Максимальная температура окружающего воздуха: +30 °С.
- Максимальная температура поверхности кабеля: +70 °С.
- В кабельных коробах лестничного типа допускается одновременная установка не более 9 параллельных кабелей.

В остальных случаях при подборе размеров кабелей следует учитывать местные нормативы в области техники безопасности, входное напряжением и ток нагрузки привода.

**Табл. 8: Рекомендуемые типы кабелей и предохранителей, напряжение сети электроснабжения 380–500 В (IEC)**

Размеры корпуса	Тип	IL [A]	Предохранитель сети электроснабжения (gG/gL) [A]	Кабель сети электроснабжения и двигателя (Cu/Al) [мм <sup>2</sup> ]	Клеммы кабелей двигателя и сети электроснабжения, болт	Клемма заземления, болт
MR8	0140 5	140	160	{3 x 70 + 35} (медь) {3 x 95 + 29} (алюминий)	M8	M8
	0170 5	170	200	{3 x 95 + 50} (медь) {3 x 150 + 41} (алюминий)	M8	M8
	0205 5	205	250	{3 x 120 + 70} (медь) {3 x 185 + 57} (алюминий)	M8	M8
MR9	0261 5	261	315	{3 x 185 + 95} (медь) 2 x {3 x 120 + 41} (алюминий)	M10	M8
	0310 5	310	355	2 x {3 x 95 + 50} (медь) 2 x {3 x 120 + 41} (алюминий)	M10	M8
MR10	0385 5	385	400	2 x {3 x 120 + 70} (медь) 2 x {3 x 185 + 57} (алюминий)	M12	M8
	0460 5	460	500	2 x {3 x 150 + 70} (медь) 2 x {3 x 240 + 72} (алюминий)	M12	M8
	0520 5	520	630	2 x {3 x 185 + 95} (медь) 3 x {3 x 150 + 41} (алюминий)	M12	M8
	0590 5	590	630	2 x {3 x 240 + 120} (медь) 3 x {3 x 185 + 57} (алюминий)	M12	M8

**Табл. 8: Рекомендуемые типы кабелей и предохранителей, напряжение сети электроснабжения 380–500 В (IEC)**

Размеры корпуса	Тип	IL [A]	Предохранитель сети электроснабжения (gG/gL) [A]	Кабель сети электроснабжения и двигателя (Cu/Al) [мм <sup>2</sup> ]	Клеммы кабелей двигателя и сети электроснабжения, болт	Клемма заземления, болт
MR12	0650 5	650	2 x 355	4 x (3 x 95 + 50) (медь) 4 x (3 x 120 + 41) (алюминий)	M12	M8
	0730 5	730	2 x 400	4 x (3 x 95 + 50) (медь) 4 x (3 x 150 + 41) (алюминий)	M12	M8
	0820 5	820	2 x 500	4 x (3 x 120 + 70) (медь) 4 x (3 x 185 + 57) (алюминий)	M12	M8
	0920 5	920	2 x 500	4 x (3 x 150 + 70) (медь) 4 x (3 x 240 + 72) (алюминий)	M12	M8
	1040 5	1040	2 x 630	4 x (3 x 185 + 95) (медь) 6 x (3 x 150 + 41) (алюминий)	M12	M8
	1180 5	1180	2 x 630	4 x (3 x 240 + 120) (медь) 6 x (3 x 185 + 57) (алюминий)	M12	M8

**Табл. 9: Рекомендуемые типы кабелей и предохранителей, напряжение сети электроснабжения 525–690 В (IEC)**

Размеры корпуса	Тип	IL [A]	Предохранитель сети электроснабжения (gG/gL) [A]	Кабель сети электроснабжения и двигателя (Cu/Al) [мм <sup>2</sup> ]	Клеммы кабелей двигателя и сети электроснабжения, болт	Клемма заземления, болт
MR8	0080 7	80	100	3x35+16 (медь) 3x50+21 (алюминий)	M8	M8
	0100 7	100	125	3x50+25 (медь) 3x70+21 (алюминий)	M8	M8
	0125 7	125	160	3x70+35 (медь) 3x95+29 (алюминий)	M8	M8
MR9	0144 7	144	160	3x70+35 (медь) 3x120+41 (алюминий)	M10	M8
	0170 7	170	200	3x95+50 (медь) 3x150+41 (алюминий)	M10	M8
	0208 7	208	250	3x120+70 (медь) 3x185+57 (алюминий)	M10	M8
MR10	0261 7	261	315	3x185+95 (медь) 2 x (3 x 95 + 29) (алюминий)	M12	M8
	0325 7	325	355	3 x 240 + 120 (медь) 2 x (3 x 120 + 41) (алюминий)	M12	M8
	0385 7	385	400	2 x (3 x 120 + 70) (медь) 2 x (3 x 185 + 57) (алюминий)	M12	M8
	0416 7	416	450	2 x (3 x 120 + 70) (медь) 2 x (3 x 185 + 57) (алюминий)	M12	M8

**Табл. 9: Рекомендуемые типы кабелей и предохранителей, напряжение сети электроснабжения 525–690 В (IEC)**

Размеры корпуса	Тип	IL [A]	Предохранитель сети электроснабжения (gG/gL) [A]	Кабель сети электроснабжения и двигателя (Cu/Al) [мм <sup>2</sup> ]	Клеммы кабелей двигателя и сети электроснабжения, болт	Клемма заземления, болт
MR12	0460 7	460	2 x 315	2 x (3 x 150 + 70) (медь) 2 x (3 x 240 + 72) (алюминий)	M12	M8
	0520 7	520	2 x 315	2 x (3 x 185 + 95) (медь) 4 x (3 x 95 + 29) (алюминий)	M12	M8
	0590 7	590	2 x 315	4 x (3 x 70 + 35) (медь) 4 x (3 x 120 + 41) (алюминий)	M12	M8
	0650 7	650	2 x 355	4 x (3 x 95 + 50) (медь) 4 x (3 x 150 + 41) (алюминий)	M12	M8
	0730 7	730	2 x 400	4 x (3 x 120 + 70) (медь) 4 x (3 x 150 + 41) (алюминий)	M12	M8
	0820 7	820	2 x 425	4 x (3 x 120 + 70) (медь) 4 x (3 x 185 + 57) (алюминий)	M12	M8

Табл. 10: Предохранители привода, 380–500 В, Mersen (IEC)

Размеры корпуса	Тип	IL [A]	Каталожный номер предохранителя	Номинал предохранителя [A]	Необходимое количество предохранителей	Размер предохранителя	Минимальный предполагаемый ток короткого замыкания [A]
MR8	0140 5	140	NH1UD69V250PV	250	3	1	1400
	0170 5	170	NH1UD69V350PV	350	3	1	2400
	0205 5	205	NH1UD69V400PV	400	3	1	2800
MR9	0261 5	261	NH2UD69V500PV	500	3	2	3300
	0310 5	310	NH2UD69V630PV	630	3	2	5000
MR10	0385 5	385	NH2UD69V700PV	700	3	2	5700
	0460 5	460	NH3UD69V900PV	900	3	3	7000
	0520 5	520	NH3UD69V1000PV	1000	3	3	8600
	0590 5	590	PC73UD90V10CPA	1000	3	3	13000
MR12	0650 5	650	NH2UD69V630PV	630	6	2	5000
	0730 5	730	NH2UD69V700PV	700	6	2	5700
	0820 5	820	NH3UD69V900PV	900	6	3	7000
	0920 5	920	NH3UD69V1000PV	1000	6	3	8600
	1040 5	1040	NH3UD69V1000PV	1000	6	3	8600
	1180 5	1180	PC73UD90V10CPA	1000	6	3	13000



Табл. 11: Предохранители привода, 525–690 В, Mersen (IEC)

Размеры корпуса	Тип	IL [A]	Каталожный номер предохранителя	Номинал предохранителя [A]	Необходимое количество предохранителей	Размер предохранителя	Минимальный предполагаемый ток короткого замыкания [A]
MR8	0080 7	80	NH1UD69V125PV	125	3	1	500
	0100 7	100	NH1UD69V160PV	160	3	1	700
	0125 7	125	NH1UD69V200PV	200	3	1	1000
MR9	0144 7	144	NH1UD69V315PV	315	3	1	2000
	0170 7	170	NH1UD69V350PV	350	3	1	2400
	0208 7	208	NH1UD69V400PV	400	3	1	2800
MR10	0261 7	261	NH2UD69V400PV	400	3	2	2800
	0325 7	325	NH2UD69V500PV	500	3	2	3300
	0385 7	385	NH2UD69V630PV	630	3	2	5000
	0416 7	416	NH3UD69V900PV	900	3	3	7100
MR12	0460 7	460	NH2UD69V400PV	400	6	2	2400
	0520 7	520	NH2UD69V450PV	450	6	2	2800
	0590 7	590	NH2UD69V500PV	500	6	2	3300
	0650 7	650	NH2UD69V550PV	550	6	2	4000
	0750 7	750	NH2UD69V630PV	630	6	2	5000
	0820 7	820	NH3UD69V900PV	900	6	3	7100

**Табл. 12: Предохранители привода, 380–500 В, Bussmann (IEC)**

Размеры корпуса	Тип	IL [A]	Каталожный номер предохранителя	Номинал предохранителя [A]	Необходимое количество предохранителей	Размер предохранителя	Минимальный предполагаемый ток короткого замыкания [A]
MR8	0140 5	140	170M3817D	315	3	1	1700
	0170 5	170	170M3818D	350	3	1	1950
	0205 5	205	170M3819D	400	3	1	2400
MR9	0261 5	261	170M5810D	500	3	2	2800
	0310 5	310	170M5812D	630	3	2	4000
MR10	0385 5	385	170M5814D	800	3	2	5750
	0460 5	460	170M6814D	1000	3	3	7500
	0520 5	520	170M6892D	1100	3	3	8500
	0590 5	590	170M8554D	1250	3	3	10500
MR12	0650 5	650	170M5814D	800	6	2	5750
	0730 5	730	170M5814D	800	6	2	5750
	0820 5	820	170M6813D	900	6	3	6000
	0920 5	920	170M6814D	1000	6	3	7500
	1040 5	1040	170M6892D	1100	6	3	8500
	1180 5	1180	170M8554D	1250	6	3	10500

**Табл. 13: Предохранители привода, 525–690 В, Bussmann (IEC)**

Размеры корпуса	Тип	IL [A]	Каталожный номер предохранителя	Номинал предохранителя [A]	Необходимое количество предохранителей	Размер предохранителя	Минимальный предполагаемый ток короткого замыкания [A]
MR8	0080 7	80	170M3814D	160	3	1	650
	0100 7	100	170M3815D	200	3	1	950
	0125 7	125	170M3816D	250	3	1	1300
MR9	0144 7	144	170M3817D	315	3	1	1700
	0170 7	170	170M3819D	400	3	1	2400
	0208 7	208	170M4863D	450	3	1	2800
MR10	0261 7	261	170M5811D	550	3	2	3400
	0325 7	325	170M5813D	700	3	2	4800
	0385 7	385	170M5814D	800	3	2	5750
	0416 7	416	170M6814D	1000	3	3	7500
MR12	0460 7	460	170M5811D	550	6	2	3400
	0520 7	520	170M5812D	630	6	2	4000
	0590 7	590	170M5813D	700	6	2	4800
	0650 7	650	170M5813D	700	6	2	4800
	0750 7	750	170M5814D	800	6	2	5750
	0820 7	820	170M6813D	900	6	3	6000

### 5.1.3 СЕЧЕНИЯ КАБЕЛЕЙ И РАЗМЕРЫ ПРЕДОХРАНИТЕЛЕЙ, НАМ

Предохранители, установленные в изделии (-FC1), подходят как для защиты от короткого замыкания, так и для защиты параллельной цепи (см. *Табл. 16* и *Табл. 17*). Не используйте предохранители других типов.



#### ПРИМЕЧАНИЕ!

Защиту от перегрузки по току для параллельных кабелей необходимо обеспечивать с помощью отдельных предохранителей.

Убедитесь, что время срабатывания предохранителя меньше 0,4 секунды. Время срабатывания должно соответствовать типу предохранителя и импедансу цепи питания.

В таблице также показаны стандартные симметрично экранированные типы медных и алюминиевых кабелей, которые можно использовать с преобразователем частоты.

**ПРИМЕЧАНИЕ!**

Размеры кабелей электросети и предохранителей подходят для кабелей длиной 100 м, с силой тока в сети электроснабжения  $I_k = 20$  кА.

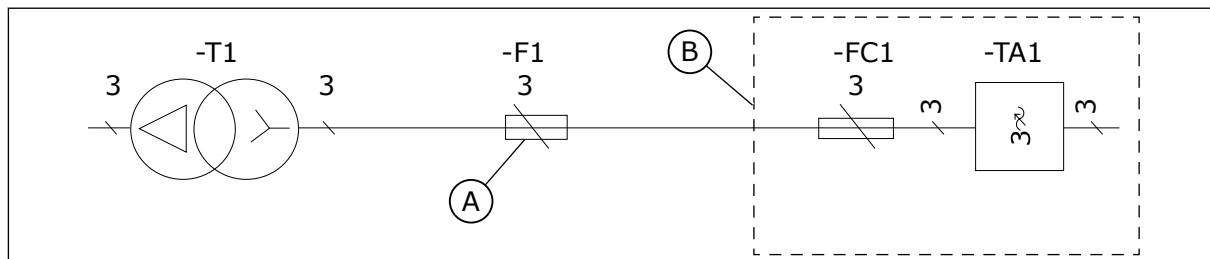


Рис. 31: Расположение предохранителей, MR8–MR10

А. Предохранители сети электроснабжения

В. Шкаф

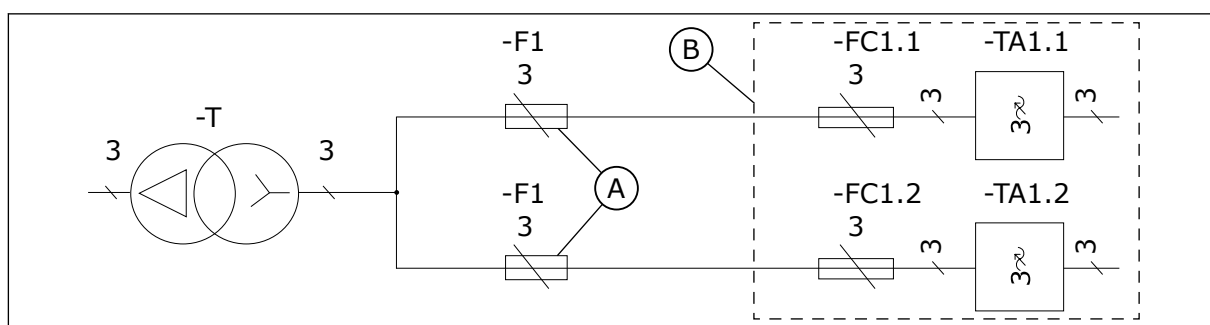


Рис. 32: Расположение предохранителей, MR12

А. Предохранители сети электроснабжения

В. Шкаф

Размеры кабелей в Табл. 14 и Табл. 15 соответствуют UL61800-5-1 и национальным правилам эксплуатации и обслуживания электрических установок согласно таблице 310.15(B)(16). Значения в этих таблицах рассчитаны с учетом корректирующих факторов для температуры окружающего воздуха 40 °С и использования кабелей преобразователя частоты с минимальной степенью изоляции 90 °С. См. местные или муниципальные нормативы в отношении дополнительных требований по размерам.

Сертификат UL действует при входном напряжении до 600 В.

**Табл. 14: Рекомендуемые типы кабелей и кабельных наконечников, напряжение сети электроснабжения 380–500 В (NAM)**

Размеры корпуса	Тип	I <sub>L</sub> (A)	Кабель сети электроснабжения и двигателя (медь) [AWG/кстмil (тысяча круговых миллов)]	Клеммы кабелей двигателя и сети электроснабжения, номер детали клеммы Panduit	Клемма заземления, болт и наконечник
MR8	0140 5	140	{3x2/0+3x10}	LCAX2/0-38-X	P10-56R-L
	0170 5	170	{3x4/0+3x8}	LCAX4/0-38-X	LCAX8-56-L
	0205 5	205	{3x262+3x6}	LCAX250-38-X	LCAX6-56-L
MR9	0261 5	261	2x{3x2/0+3x10}	LCAX2/0-38-X	P10-56R-L
	0310 5	310	2x{3x4/0+3x8}	LCAX4/0-38-X	LCAX8-56-L
MR10	0385 5	385	2x{3x262+3x6}	LCAX250-12-X	LCAX6-56-L
	0460 5	460	2x{3x313+3x6}	LCAX300-12-6	LCAX6-56-L
	0520 5	520	2x{3x373+3x6}	LCAX350-12-6	LCAX6-56-L
	0590 5	590	3x{3x262+3x6}	LCAX250-12-X	LCAX6-56-L
MR12	0650 5	650	4x{3x4/0+3x8}	LCAX4/0-12-X	LCAX8-56-L
	0730 5	730	4x{3x4/0+3x8}	LCAX4/0-12-X	LCAX8-56-L
	0820 5	820	4x{3x262+3x6}	LCAX250-12-X	LCAX6-56-L
	0920 5	920	4x{3x313+3x6}	LCAX300-12-6	LCAX6-56-L
	1040 5	1040	4x{3x373+3x6}	LCAX350-12-6	LCAX6-56-L
	1180 5	1180	6x{3x262+3x6}	LCAX250-12-X	LCAX6-56-L

**Табл. 15: Рекомендуемые типы кабелей и кабельных наконечников, напряжение сети электроснабжения 525–690 В (NAM)**

Размеры корпуса	Тип	IL (A)	Кабель сети электроснабжения и двигателя (медь) [AWG/кстмil (тысяча круговых миллов)]	Клеммы кабелей двигателя и сети электроснабжения, номер детали клеммы Panduit	Клемма заземления, болт и наконечник
MR8	0080 7	80	{3x2+3x10}	LCAX2-38-E	P10-56R-L
	0100 7	100	{3x1+3x10}	LCAX1-38-X	P10-56R-L
	0125 7	125	{3x2/0+3x10}	LCAX2/0-38-X	P10-56R-L
MR9	0144 7	144	{3x4/0+3x8}	LCAX4/0-38-X	LCAX8-56-L
	0170 7	170	{3x4/0+3x8}	LCAX4/0-38-X	LCAX8-56-L
	0208 7	208	2x{3x1+3x10}	LCAX1-38-X	P10-56R-L
MR10	0261 7	261	2x{3x2/0+3x10}	LCA2/0-12-X	P10-56R-L
	0325 7	325	2x{3x4/0+3x8}	LCAX4/0-12-X	LCAX8-56-L
	0385 7	385	2x{3x262+3x6}	LCAX250-12-X	LCAX6-56-L
	0416 7	416	2x{3x262+3x6}	LCAX250-12-X	LCAX6-56-L
MR12	0460 7	460	4x{3x1/0+3x10}	LCAX1/0-12-X	P10-56R-L
	0520 7	520	4x{3x2/0+3x10}	LCAX2/0-12-X	P10-56R-L
	0590 7	590	4x{3x4/0+3x8}	LCAX4/0-12-X	LCAX8-56-L
	0650 7	650	4x{3x4/0+3x8}	LCAX4/0-12-X	LCAX8-56-L
	0730 7	730	4x{3x4/0+3x8}	LCAX4/0-12-X	LCAX8-56-L
	0820 7	820	4x{3x262+3x6}	LCAX250-12-X	LCAX6-56-L

**Табл. 16: Предохранители привода, 380–500 В, Mersen (NAM)**

Размеры корпуса	Тип	IL [A]	Каталожный номер предохранителя	Номинал предохранителя [A]	Необходимое количество предохранителей	Размер предохранителя	Минимальный предполагаемый ток короткого замыкания [A]
MR8	0140 5	140	PC30UD69V250TF	250	3	PSC30	1550
	0170 5	170	PC30UD69V315TF	315	3	PSC30	2250
	0205 5	205	PC30UD69V350TF	350	3	PSC30	2550
MR9	0261 5	261	PC30UD69V400TF	400	3	PSC30	3100
	0310 5	310	PC30UD69V550TF	550	3	PSC30	4700
MR10	0385 5	385	PC32UD69V630TF	630	3	PSC32	4700
	0460 5	460	PC32UD69V700TF	700	3	PSC32	5700
	0520 5	520	PC32UD69V900TF	900	3	PSC32	8200
	0590 5	590	PC32UD69V1000TF	1000	3	PSC32	9600
MR12	0650 5	650	PC32UD69V630TF	630	6	PSC32	4700
	0730 5	730	PC32UD69V630TF	630	6	PSC32	4700
	0820 5	820	PC32UD69V700TF	700	6	PSC32	5700
	0920 5	920	PC32UD69V800TF	800	6	PSC32	6800
	1040 5	1040	PC32UD69V900TF	900	6	PSC32	8200
	1180 5	1180	PC32UD69V1000TF	1000	6	PSC32	9600

Табл. 17: Предохранители привода, 525–690 В, Mersen (NAM)

Размеры корпуса	Тип	IL [A]	Каталожный номер предохранителя	Номинал предохранителя [A]	Необходимое количество предохранителей	Размер предохранителя	Минимальный предполагаемый ток короткого замыкания [A]
MR8	0080 7	80	PC30UD69V160TF	160	3	PSC30	800
	0100 7	100	PC30UD69V200TF	200	3	PSC30	1200
	0125 7	125	PC30UD69V250TF	250	3	PSC30	1550
MR9	0144 7	144	PC30UD69V315TF	315	3	PSC30	2250
	0170 7	170	PC30UD69V315TF	315	3	PSC30	2250
	0208 7	208	PC30UD69V350TF	350	3	PSC30	2550
MR10	0261 7	261	PC32UD69V450TF	450	3	PSC32	3000
	0325 7	325	PC32UD69V500TF	500	3	PSC32	3400
	0385 7	385	PC32UD69V630TF	630	3	PSC32	4700
	0416 7	416	PC32UD69V700TF	700	3	PSC32	5700
MR12	0460 7	460	PC32UD69V450TF	450	6	PSC32	3000
	0520 7	520	PC32UD69V450TF	450	6	PSC32	3000
	0590 7	590	PC32UD69V500TF	500	6	PSC32	3400
	0650 7	650	PC32UD69V550TF	550	6	PSC32	3900
	0750 7	750	PC32UD69V630TF	630	6	PSC32	4700
	0820 7	820	PC32UD69V700TF	700	6	PSC32	5700



## 5.2 КАБЕЛИ ТОРМОЗНОГО РЕЗИСТОРА

Табл. 18: Кабели тормозных резисторов, 380–500 В

Размеры корпуса	Тип	IL [A]	Кабель тормозного резистора (медь) [мм <sup>2</sup> ]
MR8	0140 5	140	3 x 70 + 35
	0170 5	170	3 x 95 + 50
	0205 5	205	3 x 120 + 70
MR9	0261 5	261	2 x (3 x 70 + 35)
	0310 5	310	2 x (3 x 95 + 50)
MR10	0385 5	385	2 x (3 x 95 + 50)
	0460 5	460	
	0520 5	520	2 x (3 x 120 + 70)
	0590 5	590	
MR12	0650 5	650	4 x (3 x 95 + 50)
	0730 5	730	
	0820 5	820	
	0920 5	920	
	1040 5	1040	4 x (3 x 120 + 70)
	1180 5	1180	

Одна из жил кабеля остается неподключенной. Используйте симметрично экранированный кабель, соответствующий типу кабелей сети электроснабжения и двигателей.



### ПРИМЕЧАНИЕ!

Различные приложения Vacon® 100 имеют различные функции. Например, Vacon® 100 FLOW не поддерживает функции динамического торможения и тормозного резистора.

Табл. 19: Кабели тормозных резисторов, 525–690 В

Размеры корпуса	Тип	IL [A]	Кабель тормозного резистора (медь) [мм <sup>2</sup> ]
MR8	0080 7	80	3 x 35 + 16
	0100 7	100	3 x 50 + 25
	0125 7	125	3 x 70 + 35
MR9	0144 7	144	3 x 70 + 35
	0170 7	170	3 x 95 + 50
	0208 7	208	3 x 120 + 70
MR10	0261 7	261	2 x (3 x 70 + 35)
	0325 7	325	
	0385 7	385	2 x (3 x 95 + 50)
	0416 7	416	
MR12	0460 7	460	4 x (3 x 70 + 35)
	0520 7	520	
	0590 7	590	
	0650 7	650	
	0750 7	750	4 x (3 x 95 + 50)
	0820 7	820	

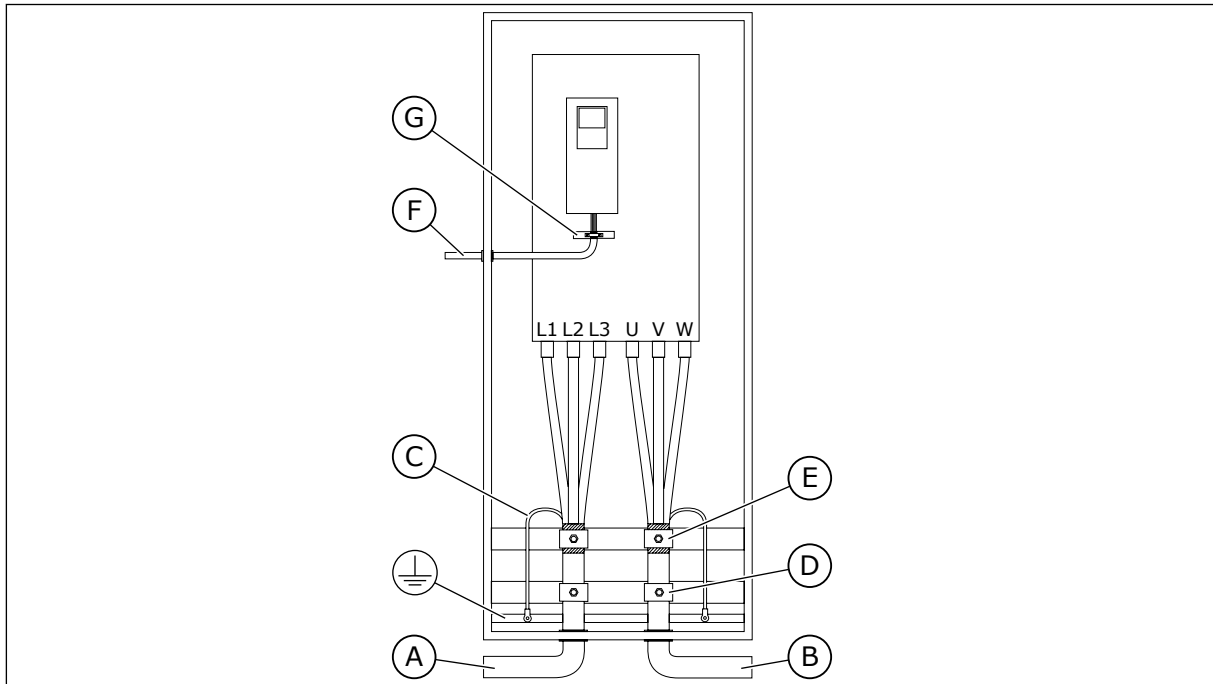
Одна из жил кабеля остается неподключенной. Используйте симметрично экранированный кабель, соответствующий типу кабелей сети электроснабжения и двигателей.

**ПРИМЕЧАНИЕ!**

Различные приложения Vacon® 100 имеют различные функции. Например, Vacon® 100 FLOW не поддерживает функции динамического торможения и тормозного резистора.

### 5.3 ПОДГОТОВКА К УСТАНОВКЕ КАБЕЛЯ

- Перед началом работы убедитесь, что все элементы преобразователя частоты обесточены. Внимательно прочитайте предупреждения в главе 2 *Безопасность*.
- Размещайте кабели двигателя на достаточно большом расстоянии от других кабелей.
- Кабели двигателя должны пересекать другие кабели под углом  $90^\circ$ .
- По возможности избегайте прокладки кабелей двигателя параллельно с другими кабелями на большой длине.



- |   |   |
|---|---|
| A. Кабели электросети                                     | F. Кабель управления                      |
| B. Кабели двигателей                                      | G. Заземляющая пластина кабеля управления |
| C. Провод заземления                                      |   |
| D. Ослабление натяжения                                   |   |
| E. Зажим заземления экрана кабеля, заземление $360^\circ$ |   |

- Используйте только симметрично экранированные от ЭМС кабели двигателей.
- Максимальная длина экранированных кабелей двигателя без синусоидального фильтра: 200 м, (MR8-MR12).
- Если необходимо проверить изоляцию кабелей, обратитесь к главе 7.3 для получения соответствующих инструкций.
- Если кабели двигателя проложены параллельно другим кабелям на большой длине, выдерживайте требуемые минимальные расстояния.
- Минимальные расстояния должны соблюдаться также между кабелями двигателя и сигнальными кабелями других систем.

**Табл. 20: Требуемое минимальное расстояние между кабелями при параллельной прокладке на большой длине**

Расстояние между кабелями [м]	Длина экранированного кабеля [м]
0.3	≤ 50
1.0	≤ 200

## 5.4 МОНТАЖ КАБЕЛЕЙ ДЛЯ MR8-MR12

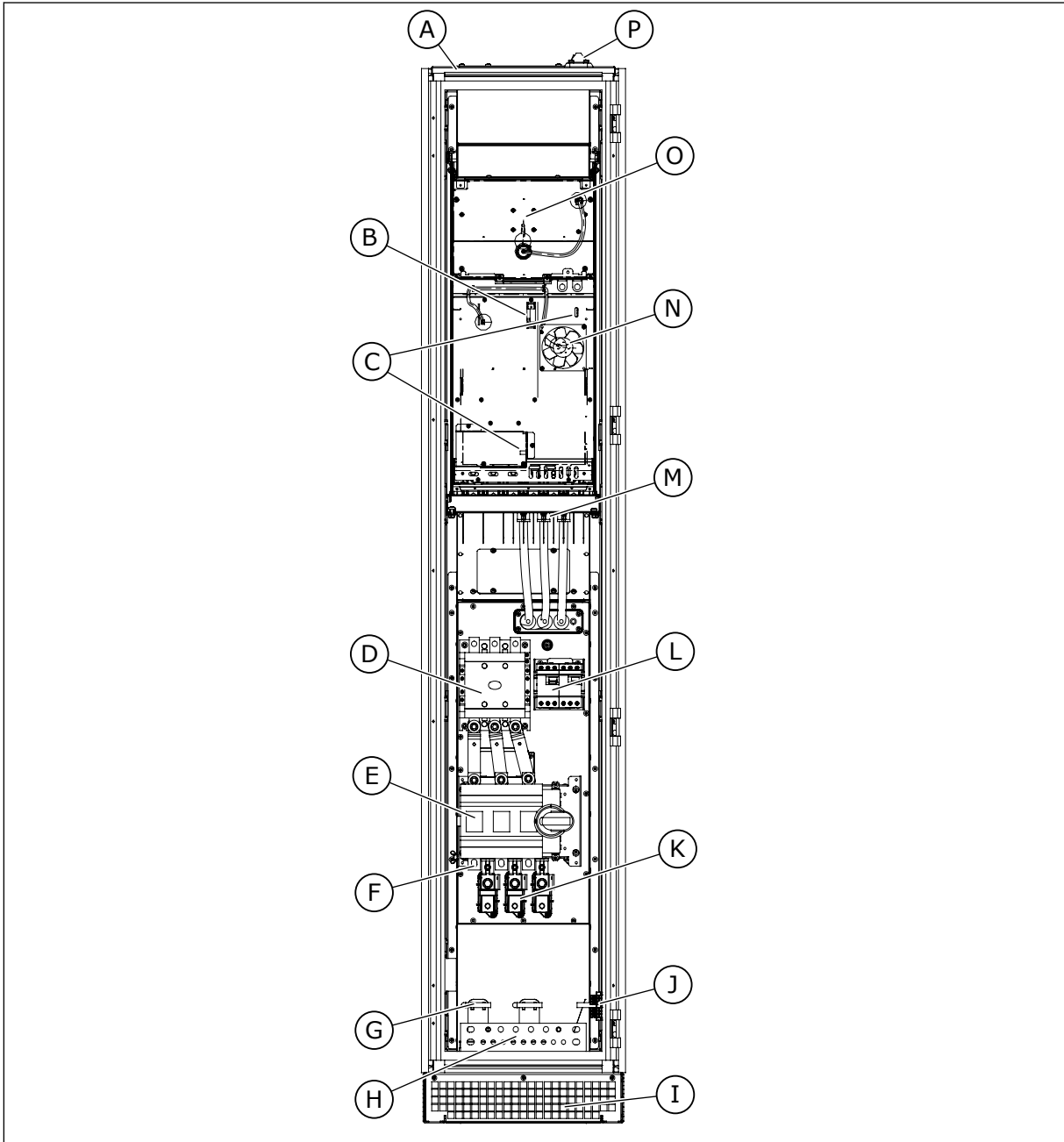


Рис. 33: Внутренняя прокладка MR8, без защитных крышек

- |  |  |
|--|--|
| A. Сетка выходного вентиляционного отверстия           | I. Сетка входного вентиляционного отверстия  |
| B. Управляющий разъем блока питания                    | J. Клеммы для дополнительного оборудования +CAPU   |
| C. Электромагнитные перемычки                          | K. Клеммы кабелей двигателя с дополнительным фильтром помех общего вида и (или) фильтром du/dt |
| D. Дополнительный контактор                            | L. Дополнительное оборудование CAPT и CPIF   |
| E. Дополнительный главный выключатель и предохранители |  |
| F. Клеммы кабелей электросети                          |  |
| G. 360-градусное заземление                            |  |
| H. Шина PE   |  |

- |   |   |
|---|---|
| M. Клеммы кабелей двигателя без<br>дополнительного фильтра помех<br>общего вида и (или) фильтра du/dt | O. Главный вентилятор                                   |
| N. Внутренний вентилятор для IP54   | P. Пластина для ввода кабелей для<br>кабелей управления |

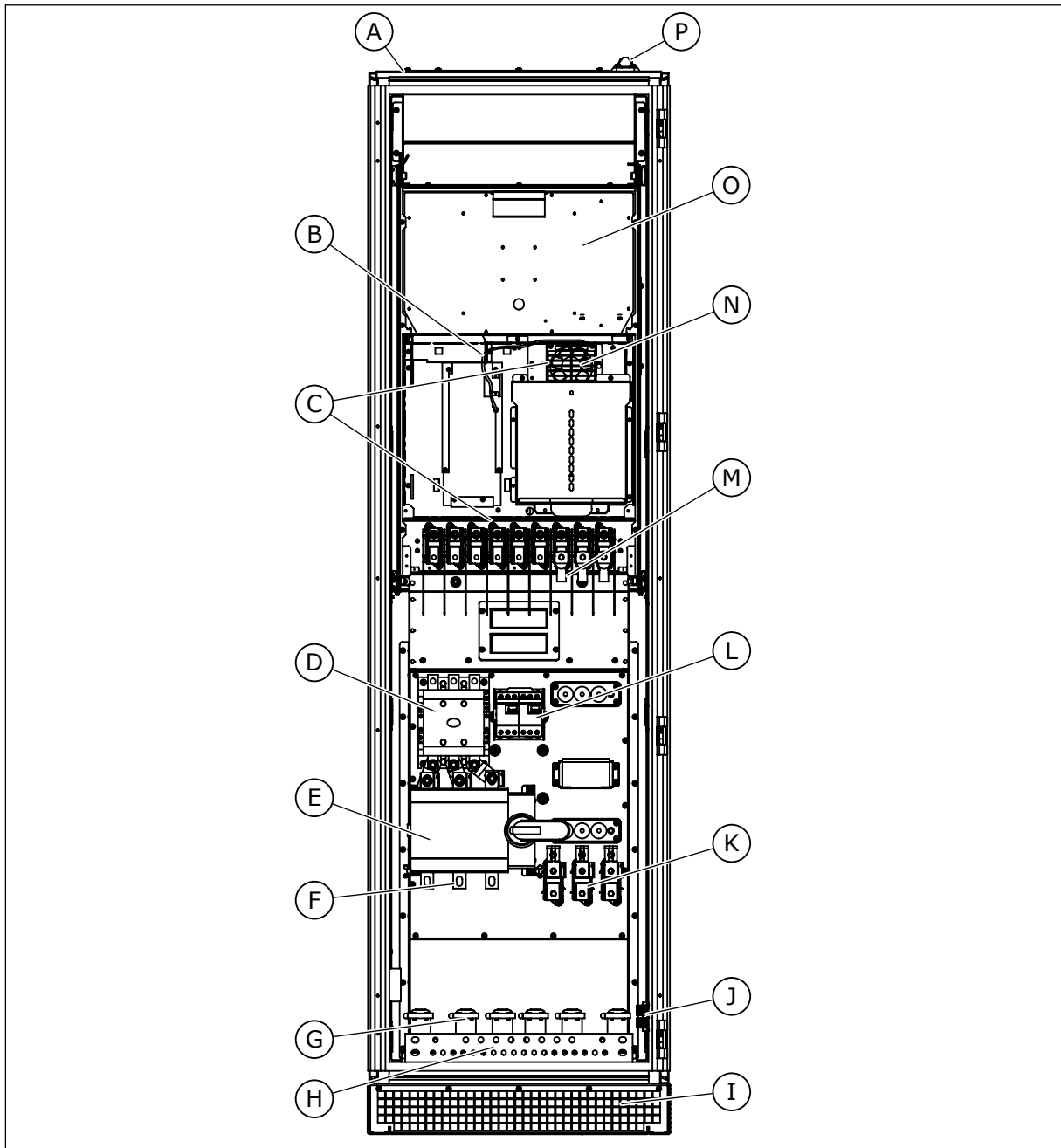


Рис. 34: Внутренняя прокладка MR9, без защитных крышек

- |   |   |
|---|---|
| A. Сетка выходного вентиляционного<br>отверстия | E. Дополнительный главный<br>выключатель и предохранители |
| B. Управляющий разъем блока питания             | F. Клеммы кабелей электросети                             |
| C. Электромагнитные перемычки                   | G. 360-градусное заземление                               |
| D. Дополнительный контактор                     | H. Шина PE  |

- I. Сетка входного вентиляционного отверстия
- J. Клеммы для дополнительного оборудования +СAPU
- K. Клеммы кабелей двигателя с дополнительным фильтром помех общего вида и (или) фильтром du/dt
- L. Дополнительное оборудование CAPT и CRIF
- M. Клеммы кабелей двигателя без дополнительного фильтра помех общего вида и (или) фильтра du/dt
- N. Внутренний вентилятор для IP54
- O. Главный вентилятор
- P. Пластина для ввода кабелей для кабелей управления

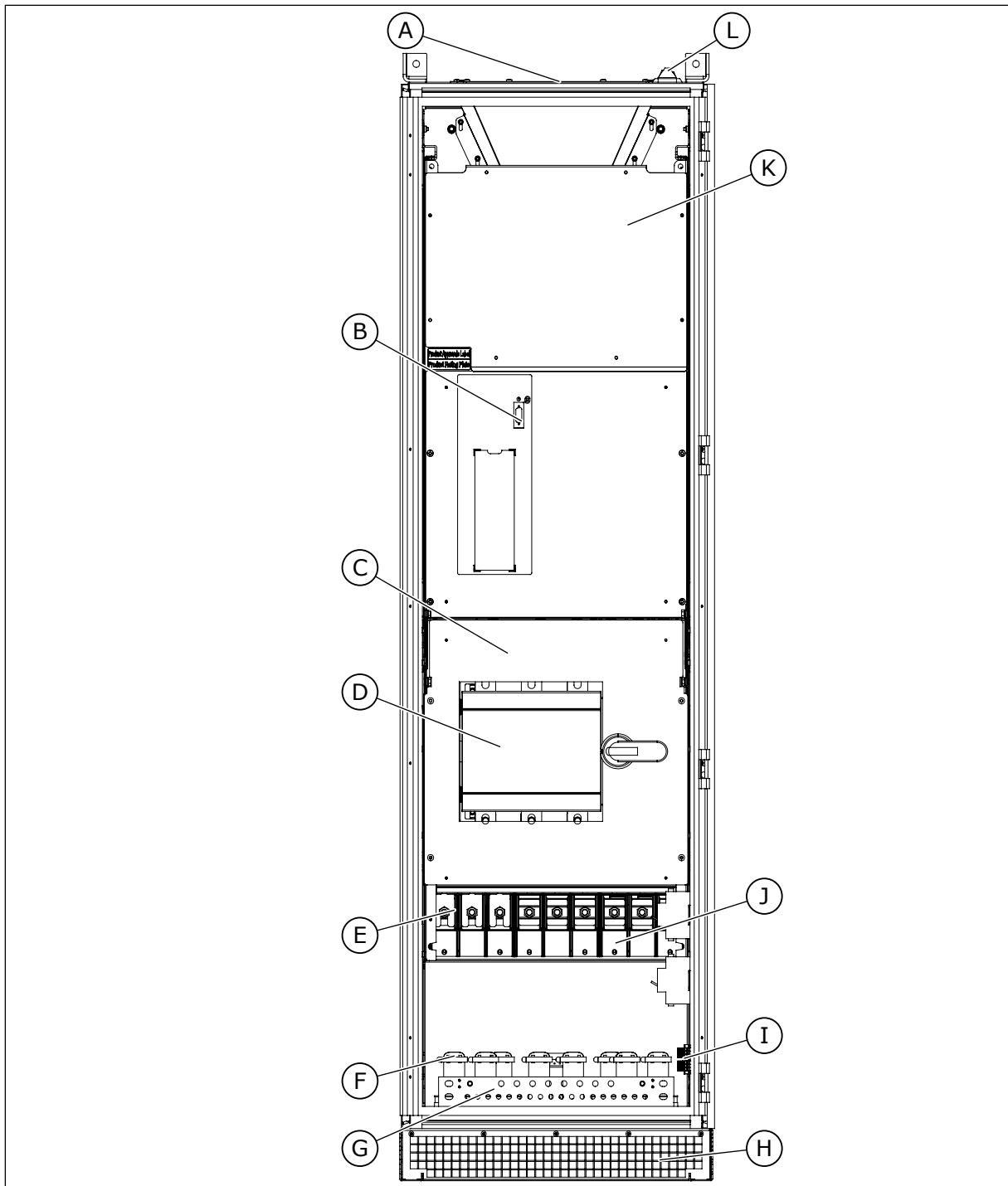


Рис. 35: Внутренняя прокладка MR10, без защитных крышек

- |  |  |
|--|--|
| A. Сетка выходного вентиляционного отверстия           | F. 360-градусное заземление                      |
| B. Управляющий разъем блока питания                    | G. Шина РЕ                                       |
| C. Электромагнитная перемычка (за крышками)            | H. Сетка входного вентиляционного отверстия      |
| D. Дополнительный главный выключатель и предохранители | I. Клеммы для дополнительного оборудования +CAPU |
| E. Клеммы кабелей электросети                          | J. Клеммы кабелей двигателя                      |



К. Крышка обслуживания и главный вентилятор под ней

Л. Пластина для ввода кабелей для кабелей управления

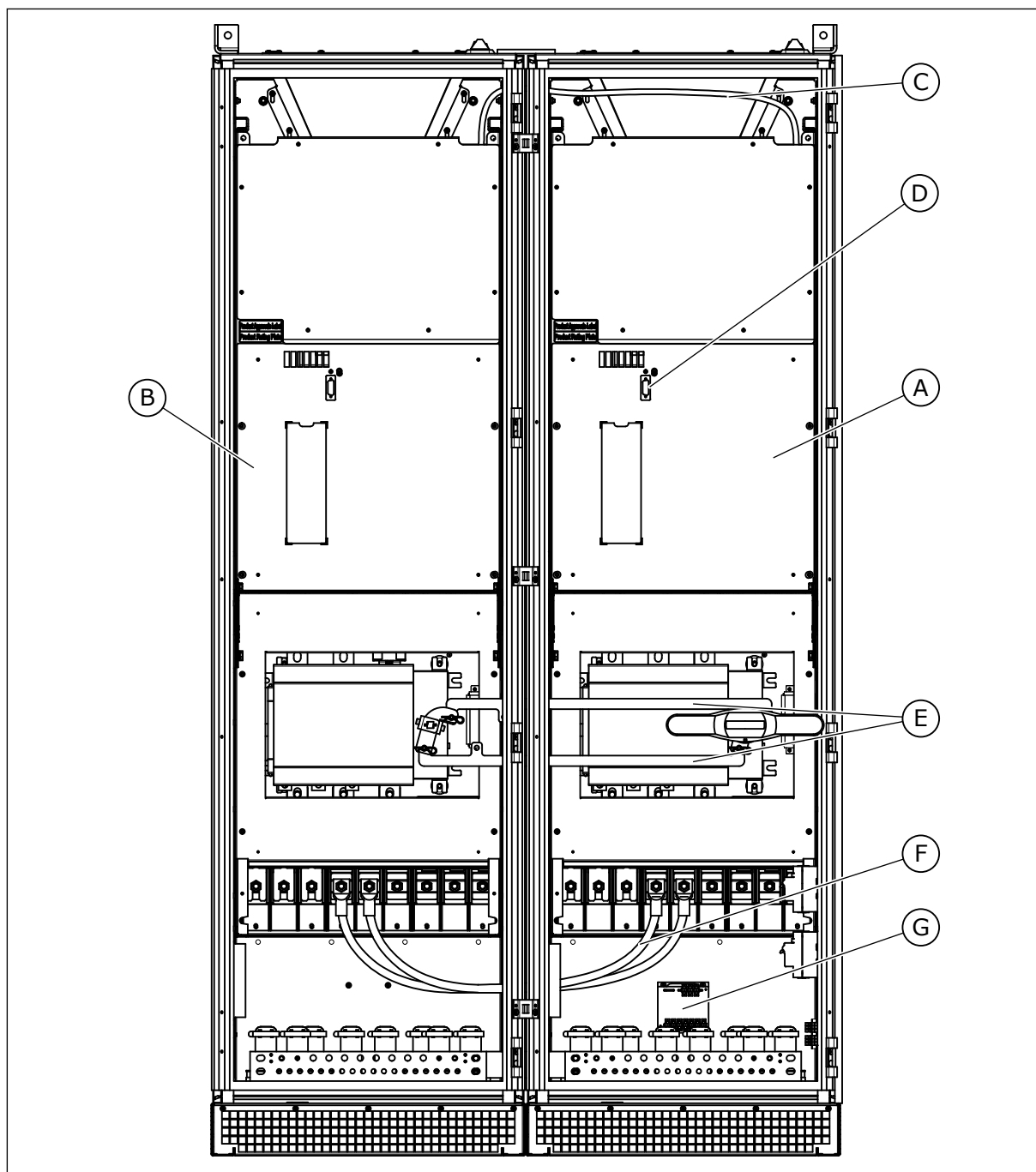


Рис. 36: Внутренняя прокладка MR12, без защитных крышек

A. Блок питания 1

B. Блок питания 2

C. Оптоволоконные кабели

D. Разъем для кабеля блока управления  
(в блоке питания 1)

E. Соединение плавкого предохранителя  
для дополнительной функции плавкого  
предохранителя.

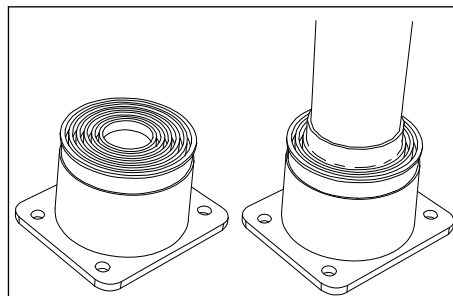
F. Подключение звена постоянного тока

G. Преобразователь вспомогательного  
напряжения

## МОНТАЖ КАБЕЛЕЙ

- 1 Откройте дверцу шкафа.
- 2 Если в MR12 установлен дополнительный плавкий предохранитель, удалите соединение плавкого предохранителя.
- 3 Снимите крышки преобразователя частоты.
- 4 В версии IP54 подрежьте резиновые втулки и через образовавшиеся отверстия пропустите кабели.

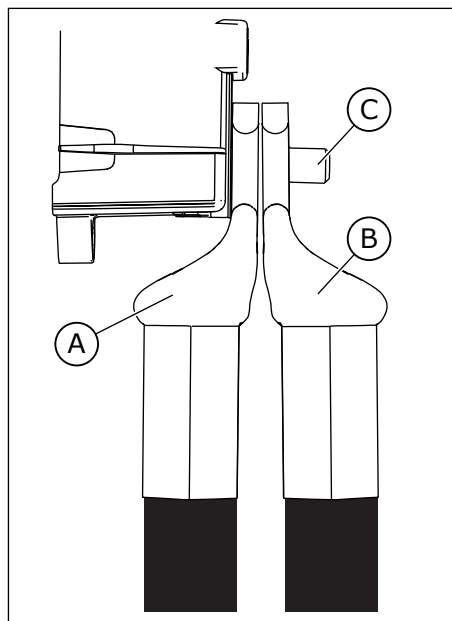
- a) Не вырезайте отверстия во втулках шире, чем необходимо для используемых кабелей.



IP54 only

- 5 Установите кабели в надлежащие места.
- 6 Зачистите кабель двигателя и кабель электросети.
  - a) Сделайте жилу заземления максимально короткой, но чтобы она доставала до шины заземления.
- 7 Зачистите кабель тормозного резистора.
  - a) Сделайте жилу заземления максимально короткой, но чтобы она доставала до шины заземления.
- 8 Подсоедините зачищенные кабели.
  - a) Подсоедините (фазные) провода кабеля сети электроснабжения, тормоза и двигателя к соответствующим клеммам. Если используется кабель тормозного резистора, подключите его провода к соответствующим клеммам.
  - b) Подключите провод заземления каждого кабеля к клемме заземления с использованием зажима заземления провода заземления.
  - c) Убедитесь в том, что внешний провод заземления подсоединен к шине заземления. См. главу 2.4 *Заземление и защита от замыкания на землю*.

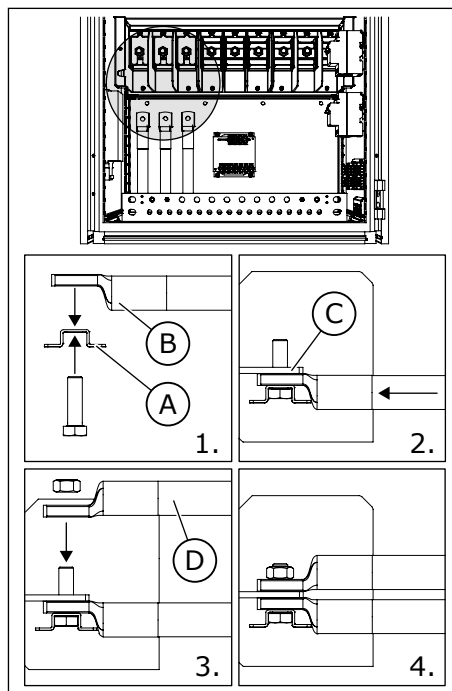
- 9 Если в одном разъеме используется несколько кабелей, следите за тем, чтобы кабельные наконечники располагались друг над другом.
- На рисунке изображено подключение в MR8 и MR9.



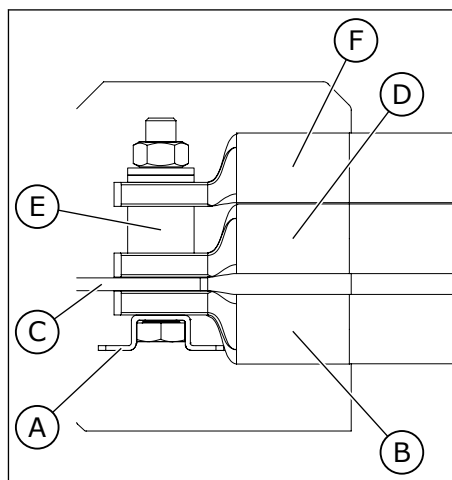
- A. Первый кабельный наконечник  
B. Второй кабельный наконечник  
C. Соединитель

10 Если в одном разъеме используется несколько кабелей, следите за тем, чтобы кабельные наконечники располагались друг над другом.

- На рисунках изображено подключение в MR10 и MR12.
- Держатель болта разъема удерживает болт на месте, когда вы вращаете гайку.



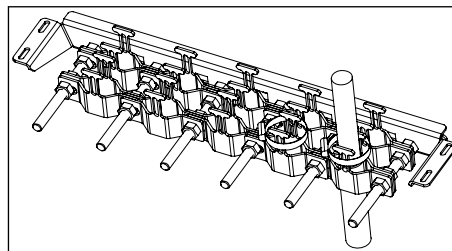
- A. Держатель болта разъема  
 B. Первый кабельный наконечник  
 C. Соединитель  
 D. Второй кабельный наконечник



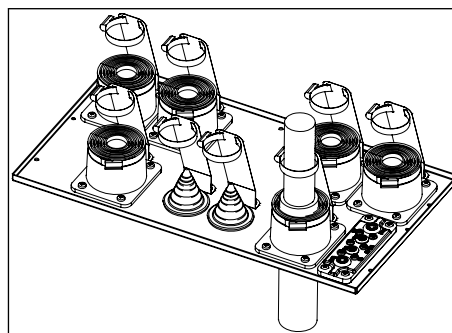
- A. Держатель болта разъема  
 B. Первый кабельный наконечник  
 C. Соединитель  
 D. Второй кабельный наконечник  
 E. Втулка разъема  
 F. Болт

F. Третий кабельный  
наконечник

- 11 Зачистите экраны всех трех кабелей, чтобы обеспечить их соединение по всей окружности (360 градусов) с зажимами заземления экрана кабеля.



IP21



IP54

- 12 Установите на место крышку клеммного отсека, а затем крышку расширительной коробки.
- 13 Закройте дверцу шкафа.
- 14 Убедитесь в том, что провод заземления подключен к двигателю и клеммам, обозначенным символом  $\oplus$  .
  - а) Для обеспечения соответствия требованиям стандарта EN61800-5-1 следуйте инструкциям, указанным в главе 2.4 *Заземление и защита от замыкания на землю.*

**Табл. 21: Моменты затяжки кабельных клемм, MR8–MR12**

Размер ы корпуса	Тип	Момент затяжки: клеммы кабелей двигателя и сети электроснабжения		Момент затяжки: клеммы заземления	
		[Н·м]	фунт-дюймы	[Н·м]	фунт-дюймы
MR8	0140 5-0205 5 0080 7-0125 7	30-44 *	266-389 *	20	177
MR9	0261 5-0310 5 0144 7-0208 7	30-44 *	266-389 *	20	177
MR10	0385 5-0590 5 0261 7-0416 7	55-70	490-620	20	177
MR12	0650 5-1180 5 0460 7-0820 7	55-70	490-620	20	177

\* = Для клемм кабелей электросети требуется противодействующий момент.

## 6 ОТСЕК УПРАВЛЕНИЯ

### 6.1 ОТСЕК УПРАВЛЕНИЯ ПРИВОДА ЗАКРЫТОГО ТИПА

Привод закрытого типа оснащается отсеком управления на дверце, отделенным от отсека шкафа, для клемм кабелей электросети и двигателя. Доступ к отсеку управления осуществляется через отдельную дверцу в дверце шкафа.

На внутренней стороне дверцы отсека управления расположены документы по заказу.

Кабели управления должны иметь достаточную длину, чтобы не допустить крутых изгибов кабелей между отсеком управления и рамой привода.

#### **Отсек управления включает следующие элементы:**

- блок управления;
- панель управления;
- дополнительные платы;
- дополнительные вспомогательные компоненты и соответствующую проводку;
- клеммы для внутренних подключений;
- клеммы под кабели управления;
- документы по заказу (на внутренней стороне дверцы);
- дополнительные кнопки и сигнальные лампы (на дверце).

Подключите кабели дополнительных плат ОРТВ2, ОРТВ4, ОРТВ5, ОРТФ3 и ОРТФ4 (в зависимости от конфигурации привода) по умолчанию к клеммам для кабелей управления –XD2 в отсеке управления.

Не подключайте кабели плат шины Fieldbus к клеммам -XD2, вместо этого их следует подключить напрямую к клеммам управления привода или клеммам сети Ethernet на блоке управления. Подключите аналоговые сигналы (например, сигналы задания или температуры) и кабели шины Fieldbus напрямую к нужной дополнительной плате.

Стандартная плата ввода/вывода			
	Клемма	Сигнал	Описание
Потенциометр задания 1-10 кОм	1	+10 Vref	Выход опорного сигнала
	2	AI1+	Аналоговый вход, напряжение или ток
2-проводной передатчик	3	AI1-	Общий аналоговый вход (ток)
	4	AI2+	Аналоговый вход, напряжение или ток
Регулируемая величина $I = (0)4-20 \text{ mA}$	5	AI2-	Общий аналоговый вход (ток)
	6	24 В вых.	Вспомогательное напряжение 24 В
МА	7	GND (ЗАЗЕМЛЕНИЕ)	Земля входов/выходов
	8	DI1	Цифровой вход 1
	9	DI2	Цифровой вход 2
	10	DI3	Цифровой вход 3
	11	ОБЩ	Общая клемма для DI1-DI6
	12	24 В вых.	Вспомогательное напряжение 24 В
РАБОТА	13	GND (ЗАЗЕМЛЕНИЕ)	Земля входов/выходов
	14	DI4	Цифровой вход 4
	15	DI5	Цифровой вход 5
	16	DI6	Цифровой вход 6
РАБОТА	17	ОБЩ	Общая клемма для DI1-DI6
	18	AO1+	Аналоговый сигнал (выход+)
РАБОТА	19	AO1-/GND	Аналоговый выход, общий / земля входов / выходов
	30	+24 В вх.	Вспомогательное входное напряжение 24 В
РАБОТА	A	RS485	Последовательная шина, отрицательный провод
	B	RS485	Последовательная шина, положительный провод
РАБОТА	21	RO1 NC	Релейный выход 1
	22	RO1 CM	
	23	RO1 NO	
РАБОТА	24	RO2 NC	Релейный выход 2
	25	RO2 CM	
	26	RO2 NO	
РАБОТА	32	RO3 CM	Релейный выход 3
	33	RO3 NO	

DI4	DI5	Задание частоты
Разомкнут	Разомкнут	Аналоговый вход 1
Замкнут	Разомкнут	Предустановленная частота 1
Разомкнут	Замкнут	Предустановленная частота 2
Замкнут	Замкнут	Предустановленная частота 3

Рис. 37: Сигналы клемм управления привода на стандартной плате ввода/вывода и пример подключения. При заказе с дополнительным кодом +SBF4 релейный выход 3 замещается входом термистора.



\* = можно изолировать цифровые входы от земли с помощью DIP-переключателя.

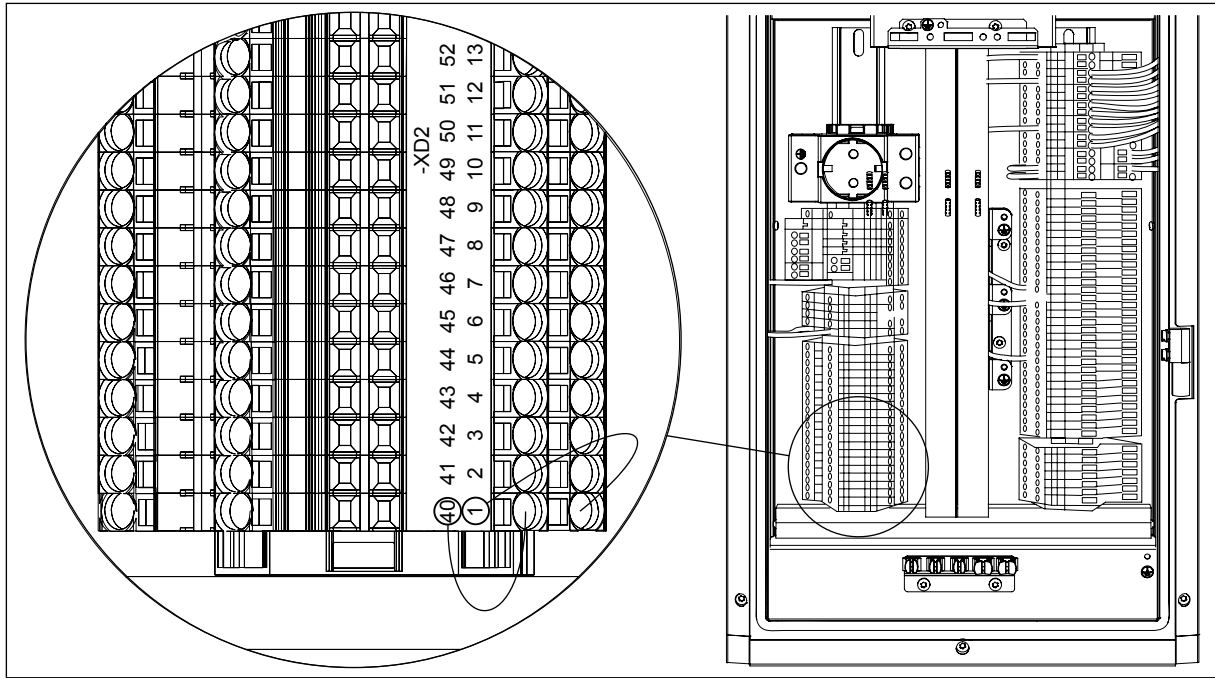


Рис. 38: Маркировки расширенных клемм ввода/вывода

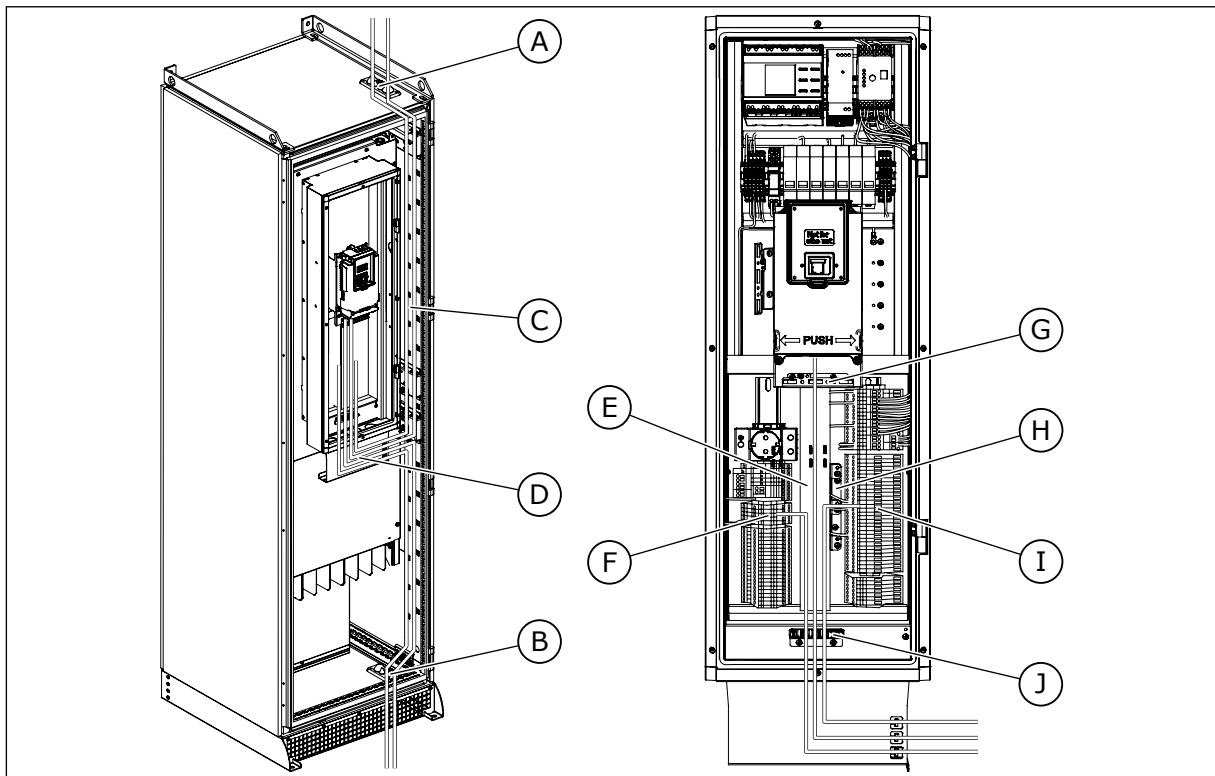


Рис. 39: Кабели управления привода закрытого типа

- |  |  |
|--|--|
| А. Прокладка кабелей ввода/вывода сверху | С. Кабельная планка с местами под кабельные стяжки |
| В. Прокладка кабелей ввода/вывода снизу  | D. Захват кабеля<br>E. Трубы под кабели            |

- F. Расширенные клеммы ввода/вывода (+CTID) можно свободно использовать
- G. Планка заземления управления
- H. Планка заземления клиента
- I. Клеммы под кабели управления (по умолчанию)
- J. Зажимы заземления экрана кабеля

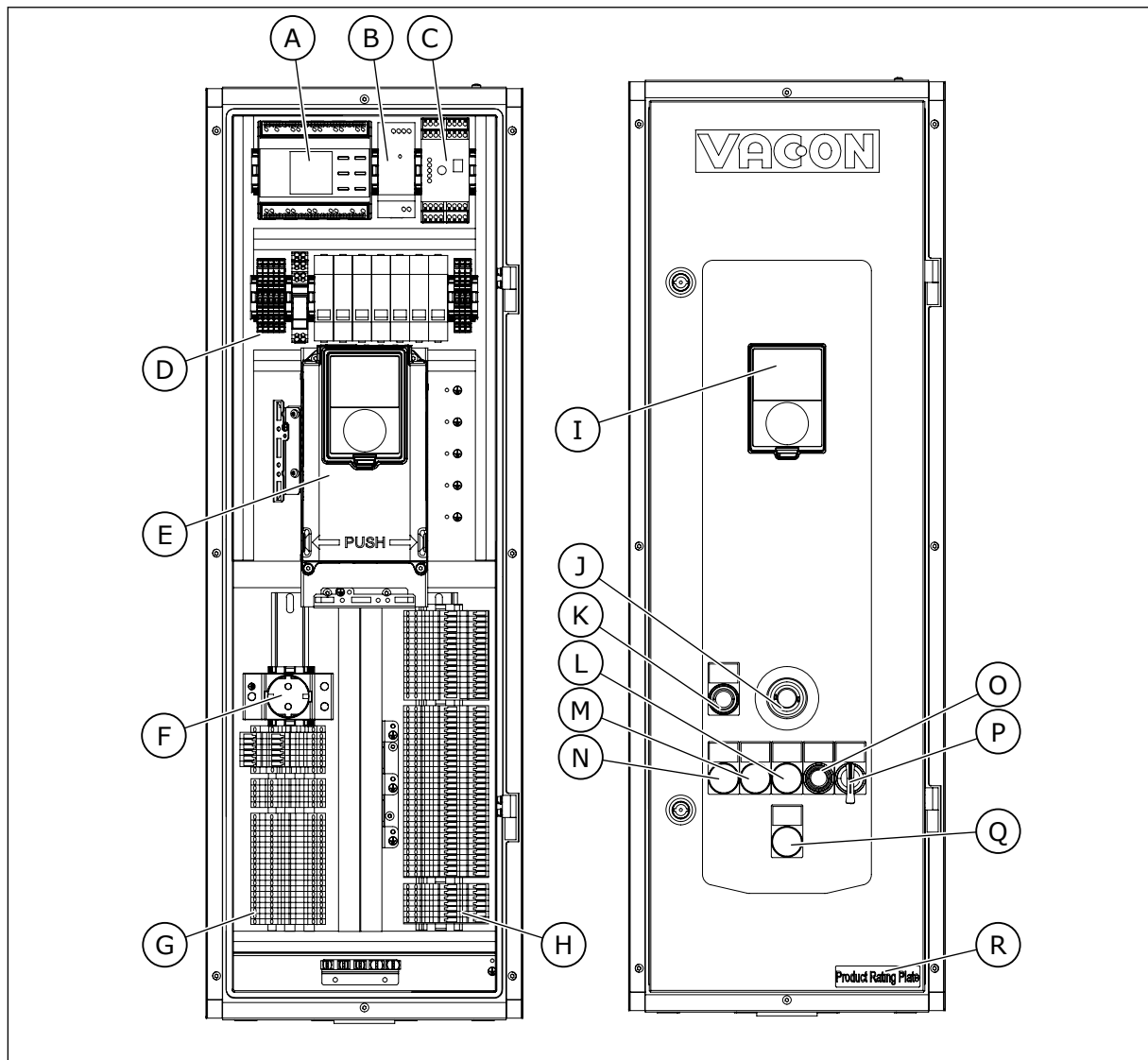


Рис. 40: Компоненты отсека управления шкафа

- A. Датчик повреждения изоляции (+CPIF)
- B. Электропитание 24 В пост. тока (+CAPD)
- C. Устройство аварийного останова (кат. 1) (+CPS1)
- D. Миниатюрные выключатели для вспомогательных устройств
- E. Блок управления
- F. Розетка сети 230 В перем. тока (+CAPS)
- G. Расширенные клеммы ввода/вывода (+CTID) можно свободно использовать
- H. Клеммы под кабели управления (по умолчанию)
- I. Панель управления
- J. Кнопка аварийного останова (+CPS0, +CPS1, +CPSB)
- K. Кнопка сброса аварийного останова (+CPS1)
- L. Сигнальная лампа Отказ (+CDLP)
- M. Сигнальная лампа Работа (+CDLP)
- N. Сигнальная лампа Готов (+CDLP)
- O. Кнопка сброса (+CDLP)
- P. Переключатель 0 - 1 - пуск (+CICO)

Q. Повреждение изоляции (+CPIF)

R. Табличка технических данных привода, коды дополнительных устройств и серийный номер

## 6.2 ПОДКЛЮЧЕНИЕ ШИНЫ FIELDBUS

Для подключения привода к шине fieldbus можно использовать кабель RS485 или кабель Ethernet. При использовании кабеля RS485 подключайте его к клеммам А и В стандартной платы ввода/вывода. При использовании кабеля Ethernet подключайте его к разъему Ethernet, расположенному под крышкой привода.

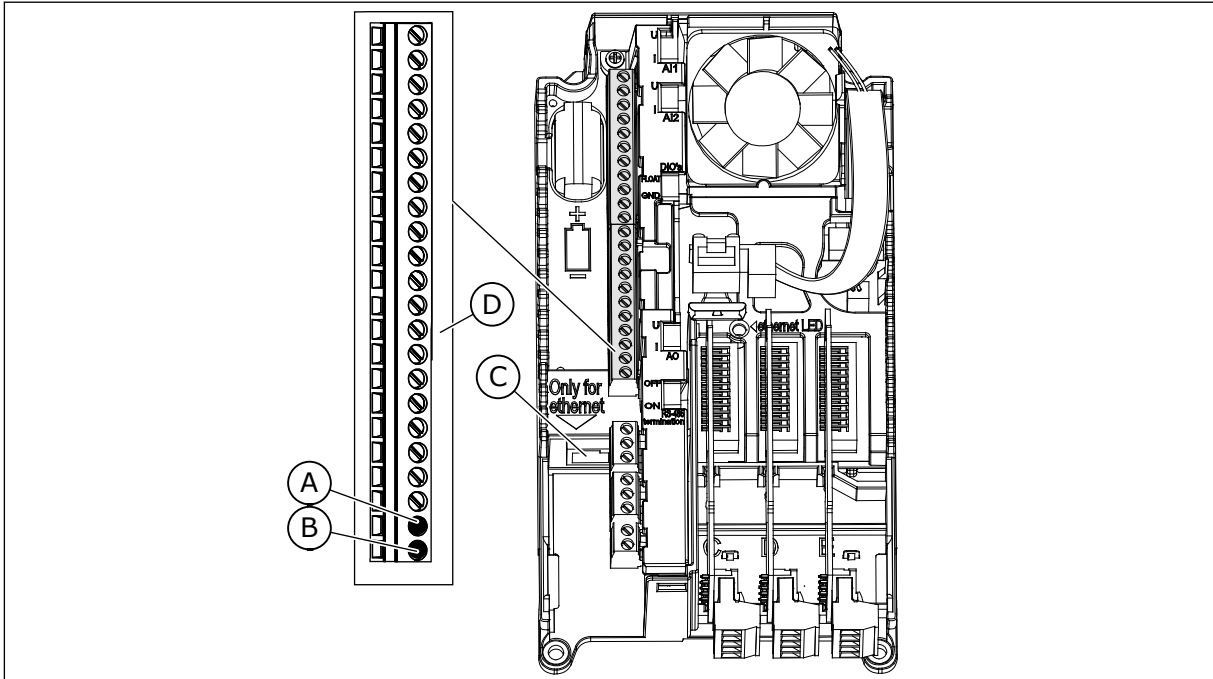


Рис. 41: Разъемы Ethernet и RS485

A. RS485 клемма А = данные -  
B. RS485 клемма В = данные +

C. Разъем Ethernet  
D. Клеммы управления привода

### 6.2.1 ПОДКЛЮЧЕНИЕ К ШИНЕ FIELDBUS С ИСПОЛЬЗОВАНИЕМ КАБЕЛЯ ETHERNET

Табл. 22: Данные кабеля Ethernet

Компонент	Описание
Тип разъема	Экранированный разъем RJ45, максимальная длина: 40 мм
Тип кабеля	CAT5e STP
Длина кабеля	Максимум 100 м

#### КАБЕЛИ ETHERNET

1 К этому разъему подключается кабель Ethernet.

- 2 Установите крышку на заднюю часть привода.  
Расстояние между кабелем Ethernet и кабелем двигателя должно быть не менее 30 см.

Более подробные сведения см. в руководстве по монтажу используемой шины fieldbus.

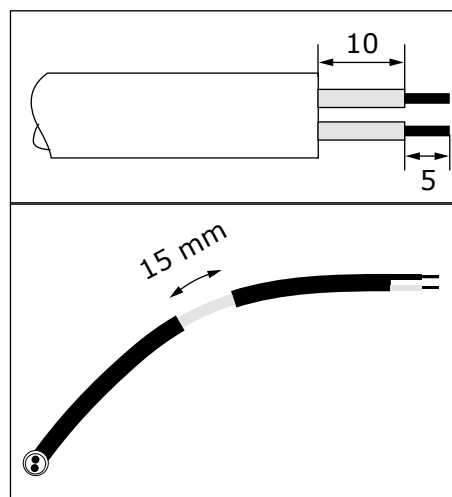
## 6.2.2 ПОДКЛЮЧЕНИЕ К ШИНЕ FIELDBUS С ИСПОЛЬЗОВАНИЕМ КАБЕЛЯ RS485

**Табл. 23: Данные кабеля RS485**

Компонент	Описание
Тип разъема	2,5 мм <sup>2</sup>
Тип кабеля	STP (экранированная витая пара), тип Belden 9841 или аналогичный
Длина кабеля	В соответствии с шиной fieldbus. См. руководство к шине fieldbus.

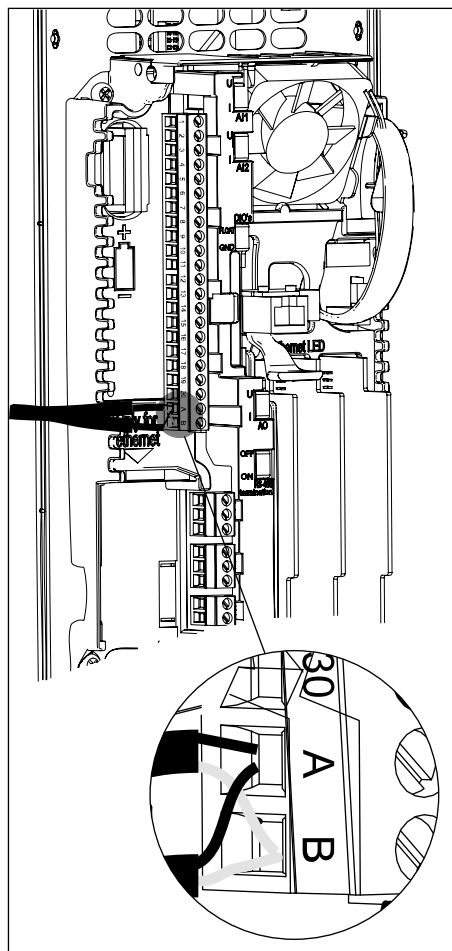
### КАБЕЛИ RS485

- 1 Обрежьте серый экран с кабеля RS485 на участке длиной приблизительно 15 мм. Выполните эту операцию для 2 кабелей шины fieldbus.
  - а) Зачистите кабели примерно на 5 мм, чтобы вставить их в клеммы. Длина участков кабелей между шиной и клеммной колодкой не должна превышать 10 мм.
  - б) Зачистите кабель на таком расстоянии от клемм, чтобы можно было прикрепить его к корпусу кабельным зажимом кабеля управления. Зачищайте кабель на длину не более 15 мм. Не удаляйте алюминиевый экран кабеля!

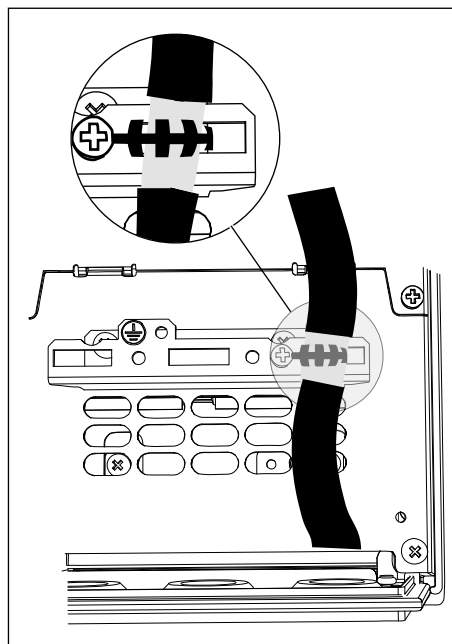


2 Подключите кабель к стандартной плате ввода/вывода на приводе (клеммы А и В).

- А = отрицательная клемма
- В = положительная клемма

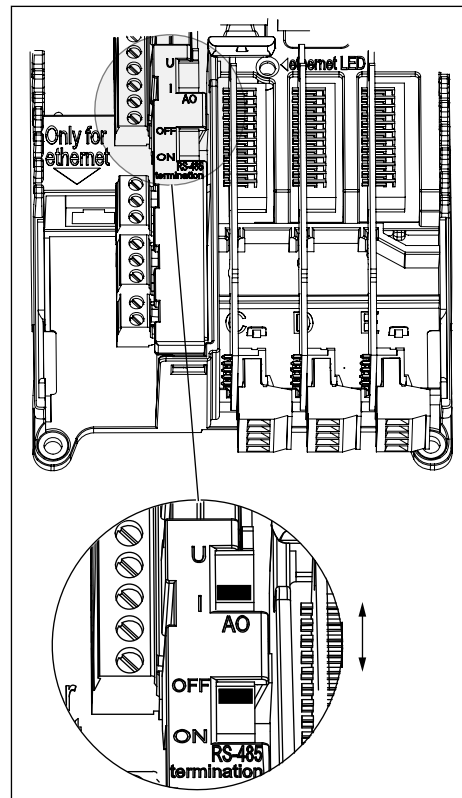


3 Подключите экран кабеля к корпусу привода с помощью кабельного зажима кабеля управления, чтобы обеспечить надежное заземление.

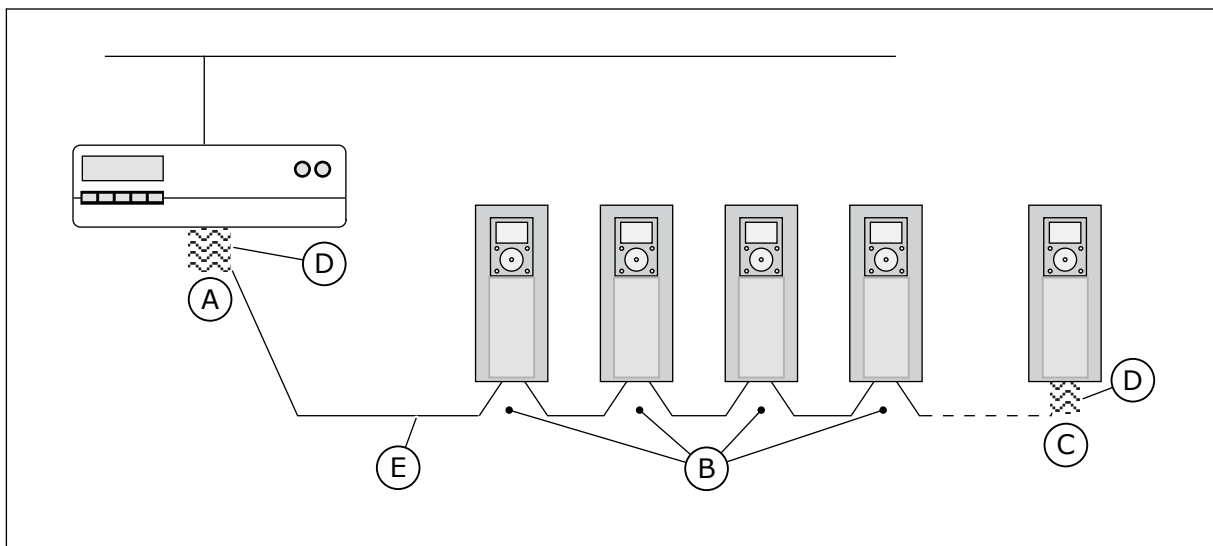


4 Если привод является последним устройством на шине fieldbus, необходимо установить окончание шины.

- На левой стороне блока управления привода найдите DIP-переключатели.
- Установите DIP-переключатель окончания шины RS485 в положение ON.
- Функция смещения встроена в резистор окончания шины. Сопротивление согласования = 220 Ом.



5 Окончание шины должно устанавливаться для первого и последнего устройства шины fieldbus. Рекомендуется, чтобы первое устройство на шине fieldbus было управляющим устройством.



- |  |   |
|--|---|
| A. Согласование шины активировано.                       | D. Окончание шины. Сопротивление составляет 220 Ом. |
| B. Согласование шины не активировано.                    | E. Шина fieldbus                                    |
| C. Согласование активировано с помощью DIP-переключателя |   |

**ПРИМЕЧАНИЕ!**

Если выполняется отключение питания до последнего устройства, окончание шины не используется.

## 7 ВВОД В ЭКСПЛУАТАЦИЮ И ДОПОЛНИТЕЛЬНЫЕ ИНСТРУКЦИИ

### 7.1 ТЕХНИКА БЕЗОПАСНОСТИ ПРИ ВВОДЕ В ЭКСПЛУАТАЦИЮ

Перед вводом в эксплуатацию ознакомьтесь со следующими предупреждениями.



#### **ПРЕДУПРЕЖДЕНИЕ!**

Не прикасайтесь ко внутренним компонентам или к печатным платам, если привод подключен к сети электроснабжения. Эти компоненты находятся под напряжением. Это напряжение может быть очень опасным для человека. Гальванически изолированные клеммы управления привода не находятся под напряжением.



#### **ПРЕДУПРЕЖДЕНИЕ!**

Не прикасайтесь к клеммам кабеля двигателя U, V, W, а также к клеммам тормозного резистора и клеммам, на которые выводится напряжение постоянного тока, если привод подключен к сети электроснабжения. Если привод подключен к сети электроснабжения, эти клеммы находятся под напряжением, даже если двигатель не работает.



#### **ПРЕДУПРЕЖДЕНИЕ!**

Не подключайте и не отключайте цепи преобразователя частоты, когда он подключен к сети электроснабжения. Присутствует опасное напряжение.



#### **ПРЕДУПРЕЖДЕНИЕ!**

Перед выполнением подключений привода сначала отключите его от сети электроснабжения. Подождите 5 минут, прежде чем открывать дверцу шкафа или крышку привода. Затем с помощью измерительного прибора убедитесь в отсутствии напряжения. Клеммы привода остаются под напряжением в течение 5 минут после отключения от сети электроснабжения.



#### **ПРЕДУПРЕЖДЕНИЕ!**

Перед выполнением электротехнических работ убедитесь в отсутствии напряжения.



#### **ПРЕДУПРЕЖДЕНИЕ!**

Не прикасайтесь к клеммам управления привода. На них может присутствовать опасное напряжение, даже если привод отключен от сети электроснабжения.



#### **ПРЕДУПРЕЖДЕНИЕ!**

Перед подключением привода к сети электроснабжения убедитесь в том, что передняя крышка и крышка кабельного отсека привода закрыты. Если привод подключен к сети электроснабжения, на клеммах преобразователя частоты будет присутствовать напряжение.



## 7.2 УПРАВЛЕНИЕ РАБОТОЙ ДВИГАТЕЛЯ

### 7.2.1 ПРОВЕРКИ, ВЫПОЛНЯЕМЫЕ ПЕРЕД ЗАПУСКОМ ДВИГАТЕЛЯ

**Перед запуском двигателя выполните следующие проверки.**

- Убедитесь в том, что все переключатели пуска/останова, подключенные к клеммам управления привода, находятся в положении останова.
- Убедитесь в возможности безопасного запуска двигателя.
- Активируйте мастер запуска. Изучите руководство по применению используемого преобразователя частоты.
- Установите максимальное задание частоты (т. е. максимальную скорость двигателя) таким образом, чтобы установленное значение согласовывалось с двигателем и с устройством, подключенным к двигателю.

### 7.3 ИЗМЕРЕНИЕ ИЗОЛЯЦИИ КАБЕЛЯ И ДВИГАТЕЛЯ

Выполните эти проверки в случае необходимости.

#### Проверка изоляции кабеля двигателя

1. Отсоедините кабель двигателя от клемм U, V и W привода и от двигателя.
2. Измерьте сопротивление изоляции кабеля двигателя между проводниками 1 и 2, между проводниками 1 и 3, а также между фазовыми проводниками 2 и 3.
3. Измерьте сопротивление изоляции между каждым фазовым проводником и проводом заземления.
4. Сопротивление изоляции должно составлять не менее 1 МОм при температуре окружающего воздуха 20°C.

#### Проверка изоляции кабеля сети электроснабжения

1. Отсоедините кабель сети электроснабжения от клемм L1, L2 и L3 привода и от сети электроснабжения.
2. Измерьте сопротивление изоляции кабеля сети электроснабжения между фазовыми проводниками 1 и 2, между фазовыми проводниками 1 и 3, а также между фазовыми проводниками 2 и 3.
3. Измерьте сопротивление изоляции между каждым фазовым проводником и проводом заземления.
4. Сопротивление изоляции должно составлять не менее 1 МОм при температуре окружающего воздуха 20°C.

#### Проверка изоляции двигателя

1. Отсоедините кабель двигателя от двигателя.
2. Разомкните переключки в соединительной коробке двигателя.
3. Измерьте сопротивление изоляции каждой обмотки двигателя. Измерительное напряжение должно быть не менее номинального напряжения двигателя, но не должно превышать 1000 В.
4. Сопротивление изоляции должно составлять не менее 1 МОм при температуре окружающего воздуха 20°C.
5. Соблюдайте инструкции изготовителя двигателя.

## 7.4 МОНТАЖ В МОРСКОЙ СРЕДЕ

При монтаже преобразователя частоты в морской среде следуйте инструкциям руководства по монтажу в морской среде (+EMAR). См. руководство по монтажу в морской среде Marine Installation Guide.

## 7.5 МОНТАЖ В СИСТЕМЕ ТИПА IT

Если используется питающая сеть электроснабжения типа IT (с заземлением через импеданс), преобразователь частоты должен иметь защиту от электромагнитных помех класса С4. Если привод имеет защиту от электромагнитных помех класса С3, необходимо изменить эту защиту на С4. Для этого снимите электромагнитную перемычку.



### ПРЕДУПРЕЖДЕНИЕ!

Не вносите какие-либо изменения в конфигурацию преобразователя частоты, если он подключен к сети электроснабжения. Если привод подключен к сети электроснабжения, на компонентах преобразователя частоты будет присутствовать напряжение.



### ОСТОРОЖНО!

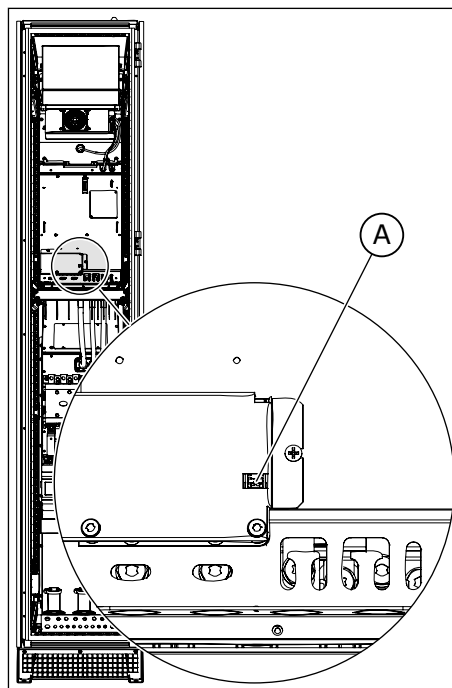
Перед подключением преобразователя частоты к сети электроснабжения убедитесь, что используется правильный уровень электромагнитных помех. Несоответствующий уровень электромагнитных помех может привести к повреждению привода.

### 7.5.1 ЭЛЕКТРОМАГНИТНАЯ ПЕРЕМЫЧКА В MR8

Для преобразователя частоты измените уровень защиты от электромагнитных помех с С3 на С4.

- 1 Снимите крышку преобразователя частоты.

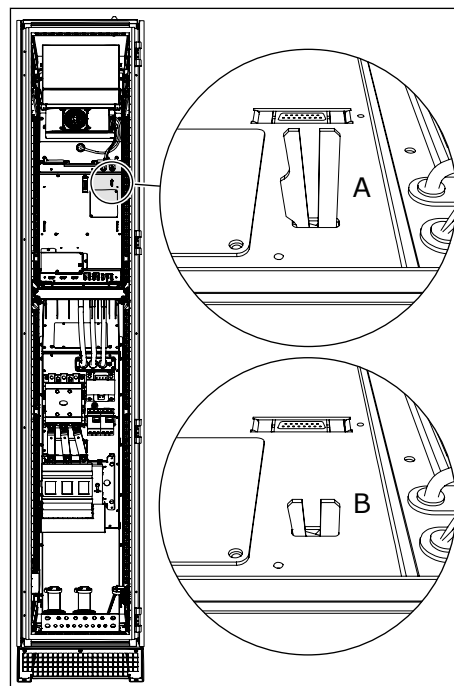
- 2 Найдите коробку регулирования ЭМС. Отвинтите винты с крышки коробки для доступа к электромагнитной перемычке, регулирующей степень защиты по ЭМС.



A. Электромагнитная перемычка

- 3 Снимите электромагнитную перемычку. Установите на место крышку коробки для доступа к перемычке, регулирующей степень защиты по ЭМС.

- 4 Найдите заземляющий рычаг и нажмите его вниз.



- A. Заземляющий рычаг поднят  
B. Заземляющий рычаг опущен (уровень C3)

- 5 После внесения изменений напишите на этикетке внесения изменений «Изменен уровень электромагнитных помех» и укажите дату. Если этикетка еще не установлена, закрепите ее на приводе возле паспортной таблички.

Product modified	
.....	Date: .....
.....	Date: .....
.....	Date: .....

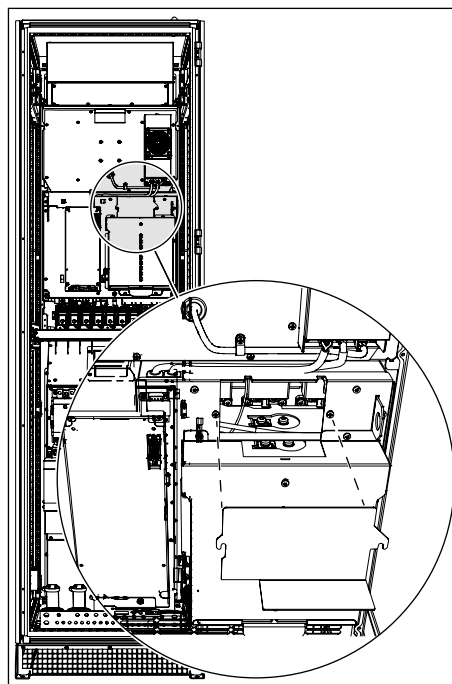
### 7.5.2 ЭЛЕКТРОМАГНИТНАЯ ПЕРЕМЫЧКА В MR9

Для преобразователя частоты измените уровень защиты от электромагнитных помех с C3 на C4.

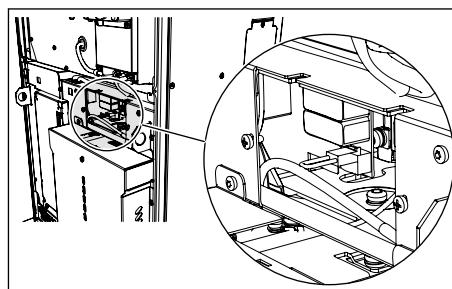
#### ЭЛЕКТРОМАГНИТНАЯ ПЕРЕМЫЧКА 1

- 1 Снимите крышки преобразователя частоты.

- 2 Выверните винты кожуха и снимите его.



- 3 Снимите электромагнитную перемычку.



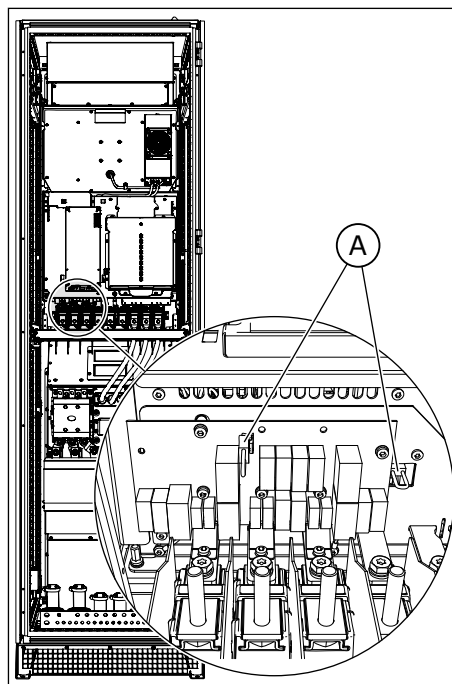
- 4 В случае изменения уровня электромагнитных помех напишите на этикетке внесения изменений «Изменен уровень электромагнитных помех» и укажите дату. Если этикетка еще не установлена, закрепите ее на приводе возле паспортной таблички.

Product modified	
.....	Date: .....
.....	Date: .....
.....	Date: .....

### ЭЛЕКТРОМАГНИТНЫЕ ПЕРЕМЫЧКИ 2 И 3

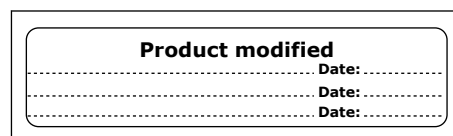
- 1 Снимите крышку расширительной коробки, защитный щиток и плату ввода/вывода с платой втулок ввода/вывода.

- 2 Найдите 2 электромагнитные переключатели на плате ЭМС. Они расположены отдельно друг от друга. Снимите электромагнитные переключатели.



A. Электромагнитные переключатели

- 3 В случае изменения уровня электромагнитных помех напишите на этикетке внесения изменений «Изменен уровень электромагнитных помех» и укажите дату. Если этикетка еще не установлена, закрепите ее на приводе возле паспортной таблички.



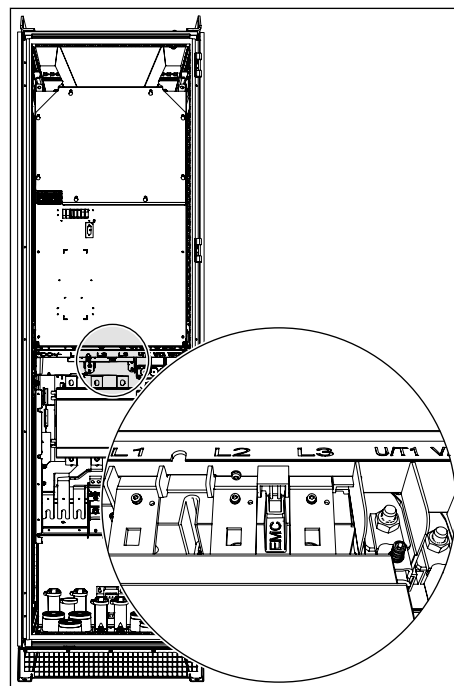
### 7.5.3 ЭЛЕКТРОМАГНИТНАЯ ПЕРЕМЫЧКА В MR10 И MR12

Для преобразователя частоты измените уровень защиты от электромагнитных помех с C3 на C4.

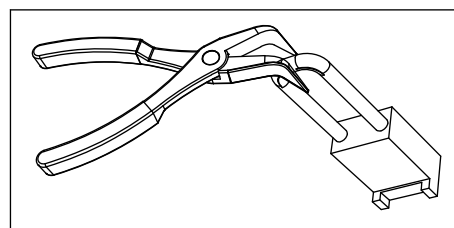
#### ПОИСК ЭЛЕКТРОМАГНИТНОЙ ПЕРЕМЫЧКИ

- 1 Снимите крышки преобразователя частоты.
  - Для MR12 выполните эту последовательность для каждого блока питания. Также снимите соединение плавкого предохранителя.

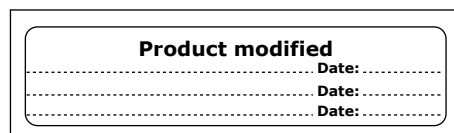
- 2 Найдите электромагнитную перемычку между клеммами L2 и L3.



- 3 Снимите электромагнитную перемычку.



- 4 В случае изменения уровня электромагнитных помех напишите на этикетке внесения изменений «Изменен уровень электромагнитных помех» и укажите дату. Если этикетка еще не установлена, закрепите ее на приводе возле паспортной таблички.



## 7.6 ТЕХНИЧЕСКОЕ ОБСЛУЖИВАНИЕ

### 7.6.1 ИНТЕРВАЛЫ ОБСЛУЖИВАНИЯ

Чтобы убедиться в правильности работы привода и продлить срок его службы, рекомендуется периодически проводить техническое обслуживание. См. *Табл. 24*.

Менять главные конденсаторы не нужно, поскольку в приводе используются тонкопленочные конденсаторы.

**ПРЕДУПРЕЖДЕНИЕ!**

Не вносите какие-либо изменения в конфигурацию преобразователя частоты, если он подключен к сети электроснабжения. Если привод подключен к сети электроснабжения, на компонентах преобразователя частоты будет присутствовать напряжение.

**Табл. 24: Интервалы между операциями технического обслуживания и выполняемые действия**

Интервал между операциями	Действия по техническому обслуживанию
Регулярно	Проверьте моменты затяжки клемм. Проверьте фильтры.
от 6 до 24 месяцев (периодичность будет разной для разных условий).	Проверьте клеммы кабелей двигателя и сети электроснабжения, а также клеммы управления привода. Убедитесь в правильности работы вентилятора охлаждения. Убедитесь в том, что на клеммах, шинах или на других поверхностях нет следов коррозии. Проверьте фильтры в дверцах шкафа. Проверьте внутренний фильтр блока питания.
24 месяца (периодичность будет разной для разных условий).	Очистите радиатор и охлаждающий туннель.
6–10 лет	Замените главный вентилятор. Замените внутренние вентиляторы, при наличии таковых на приводе. Замените блок питания вентилятора.
10 лет	Замените батарею в часах реального времени (RTC). Батарея устанавливается дополнительно.

Данная таблица подходит для компонентов Vacon. Для проведения технического обслуживания компонентов сторонних производителей следуйте указаниям в соответствующих руководствах.

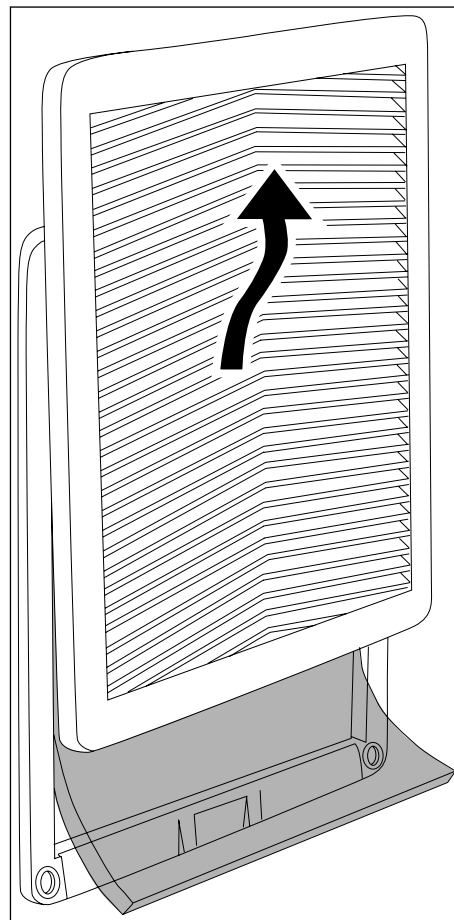
### 7.6.2 ЗАМЕНА ВОЗДУШНЫХ ФИЛЬТРОВ ПРЕОБРАЗОВАТЕЛЯ ЧАСТОТЫ

Регулярно чистите или заменяйте фильтры шкафа.



## ЗАМЕНА ФИЛЬТРА В ДВЕРЦЕ ШКАФА

- 1 Чтобы снять крышку фильтра, потяните ее на себя и вверх.



- 2 Очистите или замените фильтр.
- 3 Установите крышку обратно на фильтр.

## 7.6.3 ЗАМЕНА ВЕНТИЛЯТОРОВ ПРЕОБРАЗОВАТЕЛЯ ЧАСТОТЫ

### 7.6.3.1 Замена вентиляторов в MR8

Ниже приведены указания по замене вентиляторов привода.

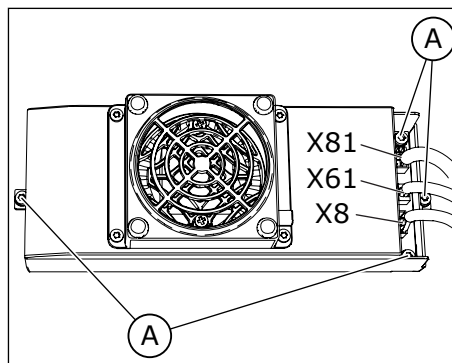
## ЗАМЕНА БЛОКА ПИТАНИЯ ВЕНТИЛЯТОРА, MR8

- 1 Снимите крышку преобразователя частоты.

2 Отключите кабели от блока питания вентилятора.

- a) Отключите кабель питания вентилятора от разъема X81.
- b) Отключите кабель привода вентилятора от разъема X61.
- c) Отключите кабель подачи постоянного тока от разъема X8.

Выкрутите 4 винта, которые удерживают блок питания вентилятора.

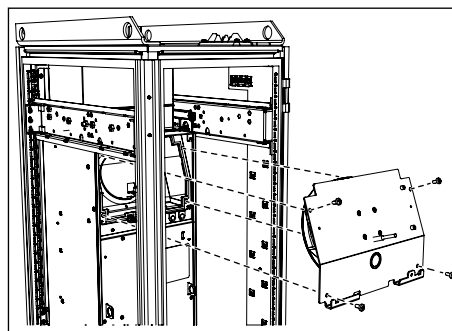


A. 4 винта

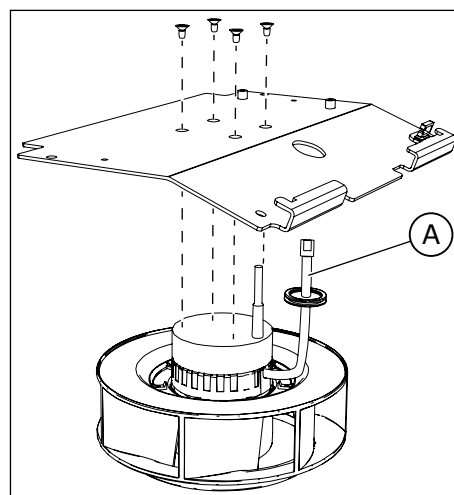
- 3 Приподнимите блок питания вентилятора.
- 4 Замените блок питания вентилятора. Закрепите его винтами.
- 5 Подключите кабели и установите обратно крышку привода.

### ЗАМЕНА ГЛАВНОГО ВЕНТИЛЯТОРА, MR8

- 1 Снимите крышку преобразователя частоты.
- 2 Снимите блок питания вентилятора. См. предыдущие указания.
- 3 Выкрутите 4 винта, которые удерживают главный вентилятор. Приподнимите главный вентилятор.



- 4 Чтобы отсоединить вентилятор от кожуха, выкрутите 4 винта.



A. Кабель вентилятора

- 5 Отсоедините втулку на кабеле вентилятора от кожуха и извлеките кабель.
- 6 Замените главный вентилятор. Закрутите винты.
- 7 Заново соберите привод и подключите кабели.

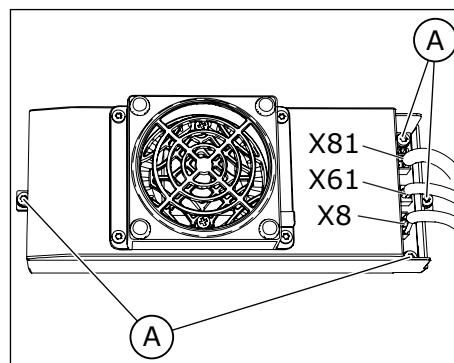
#### 7.6.3.2 Замена вентиляторов в MR9

Ниже приведены указания по замене вентиляторов привода.

#### ЗАМЕНА БЛОКА ПИТАНИЯ ВЕНТИЛЯТОРА, MR9

- 1 Снимите крышку преобразователя частоты.
- 2 Отключите кабели от блока питания вентилятора.
  - a) Отключите кабель питания вентилятора от разъема X81.
  - b) Отключите кабель привода вентилятора от разъема X61.
  - c) Отключите кабель подачи постоянного тока от разъема X8.

Выкрутите 4 винта, которые удерживают блок питания вентилятора.



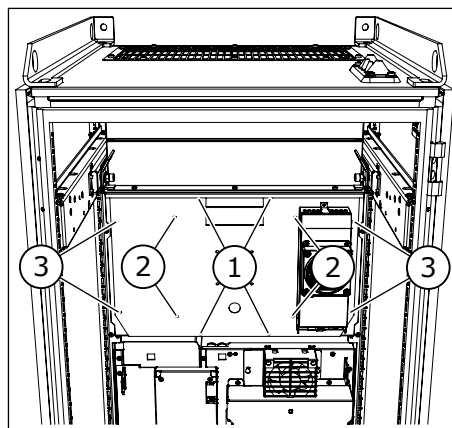
A. 4 винта

- 3 Приподнимите блок питания вентилятора.
- 4 Замените блок питания вентилятора. Закрепите его винтами.
- 5 Подключите кабели и установите обратно крышку привода.

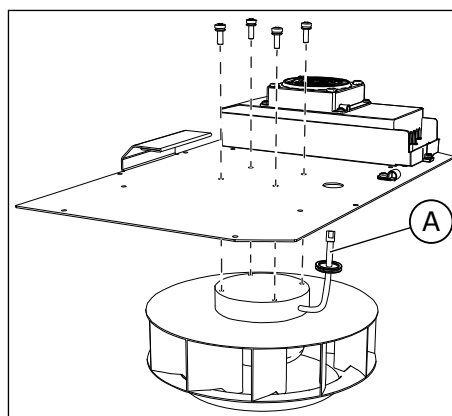
#### ЗАМЕНА ГЛАВНОГО ВЕНТИЛЯТОРА, MR9

- 1 Снимите крышку преобразователя частоты.

- 2 Отключите кабели от блока питания вентилятора.
- 3 Выкрутите 12 винтов кожуха вентилятора.  
Приподнимите главный вентилятор с помощью ручки.



- 4 Чтобы отсоединить вентилятор от кожуха, выкрутите 4 винта.



A. Кабель вентилятора

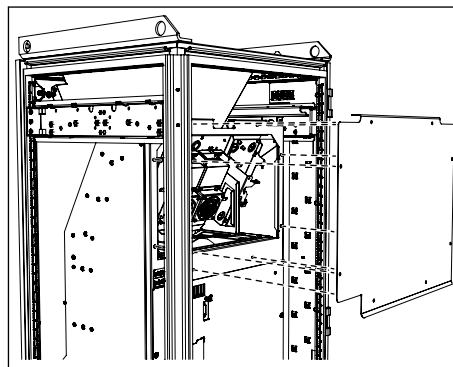
- 5 Отсоедините втулку на кабеле вентилятора от кожуха и извлеките кабель.
- 6 Замените главный вентилятор.
  - a) При обратной установке главного вентилятора убедитесь, что герметизирующая лента под кожухом вентилятора находится в хорошем состоянии.
  - b) Закрутите винты в порядке, указанном на рисунке главного вентилятора (1 > 2 > 3).
- 7 Заново соберите привод и подключите кабели.

#### 7.6.3.3 Замена вентиляторов в MR10 и MR12

Ниже приведены указания по замене вентиляторов привода.

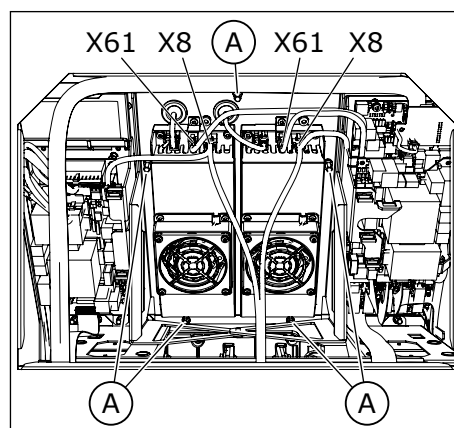
## ЗАМЕНА УЗЛА ГЛАВНОГО ВЕНТИЛЯТОРА, MR10 И MR12

- 1 Открутите 8 винтов и снимите крышку обслуживания.



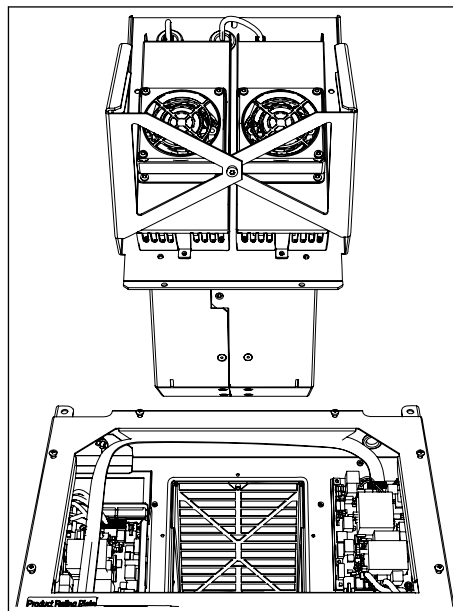
- 2 Отключите кабели от каждого блока питания вентилятора.
  - а) Отключите кабель привода вентилятора от разъема X61.
  - б) Отключите кабель подачи постоянного тока от разъема X8.

Открутите 5 винтов.



A. 5 винтов

- 3 Извлеките весь узел вентилятора. Узел вентилятора весит примерно 11 кг.



- 4 Замените узел главного вентилятора. Закрепите его винтами.

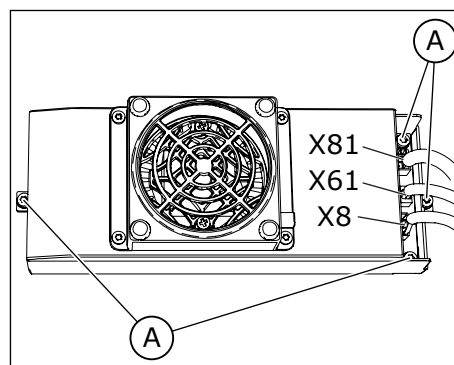
- 5 Подключите кабели и установите крышку обслуживания.

### ЗАМЕНА БЛОКОВ ПИТАНИЯ ВЕНТИЛЯТОРА, MR10 И MR12.

Можно заменить один или оба блока питания вентилятора.

- 1 Снимите узел главного вентилятора. См. предыдущие указания.
- 2
  - a) Отключите кабель питания вентилятора от разъема X81.
  - b) Отключите кабель привода вентилятора от разъема X61.
  - c) Отключите кабель подачи постоянного тока от разъема X8.

Выкрутите 4 винта из каждого блока питания.



A. 4 винта

- 3 Замените блоки питания вентилятора.
- 4 Закрутите винты, подключите кабели и заново соберите привод.

### 7.6.4 ЗАМЕНА БЛОКА ПИТАНИЯ ПРЕОБРАЗОВАТЕЛЯ ЧАСТОТЫ

#### 7.6.4.1 Замена блока питания, MR8

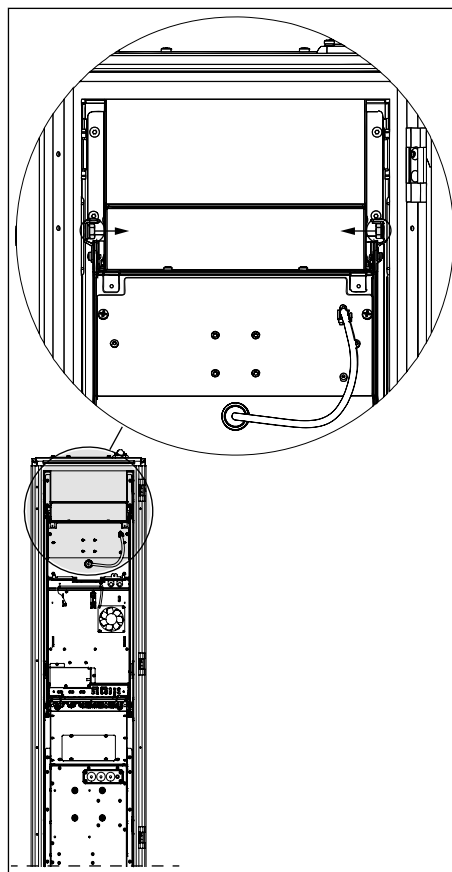


#### **ПРЕДУПРЕЖДЕНИЕ!**

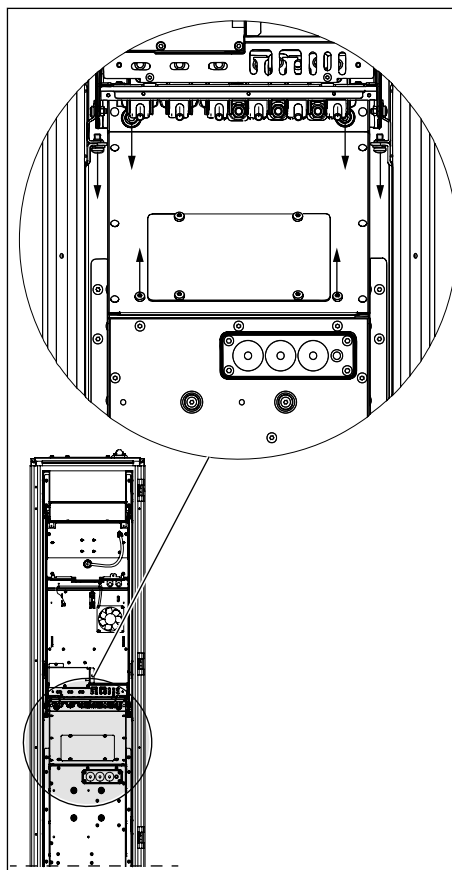
Перед выполнением работ по замене блока питания убедитесь, что в шкаф не подается входное напряжение. Выключите напряжение на источнике питания. Выполнение работ по замене блока питания при подаче напряжения в шкаф может привести к травмам или смерти.

- 1 Снимите защитные крышки привода.
- 2 Отключите все кабели питания в нижней части блока питания.

- 3 Выкрутите 2 винта из верхней части блока питания.



- 4 Выкрутите 6 винтов из нижней части блока питания.



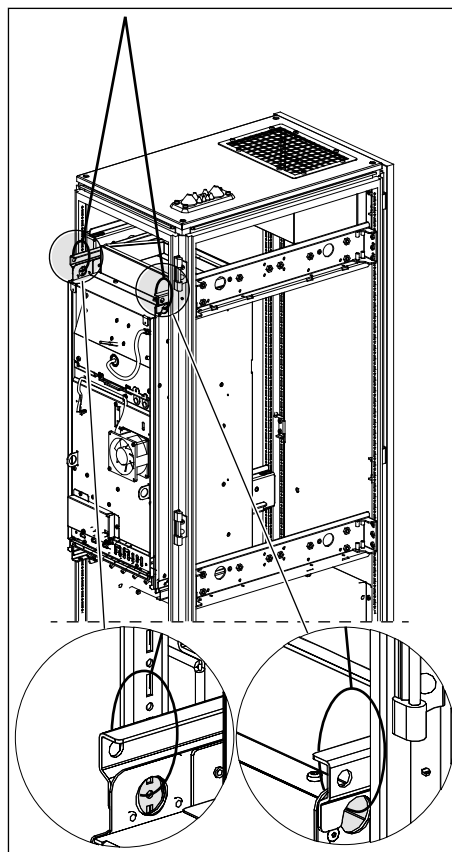
- 5 Аккуратно потяните на себя блок питания до момента, когда можно использовать передние монтажные отверстия.



- 6 Вставьте подъемные крюки в передние монтажные отверстия и приподнимите блок питания из шкафа.

**ПРЕДУПРЕЖДЕНИЕ!**

Убедитесь, что подъемные кабели натянуты и проявляйте осторожность при подъеме блока питания. Если блок питания слетит с рельс шкафа и (или) будет бесконтрольно расшатываться в стороны, это может привести к травмам персонала и (или) повреждению оборудования.



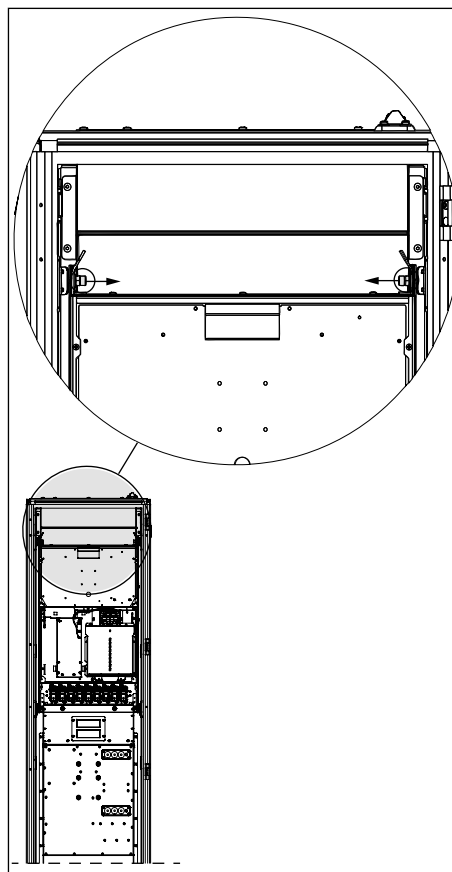
#### 7.6.4.2 Замена блока питания, MR9

**ПРЕДУПРЕЖДЕНИЕ!**

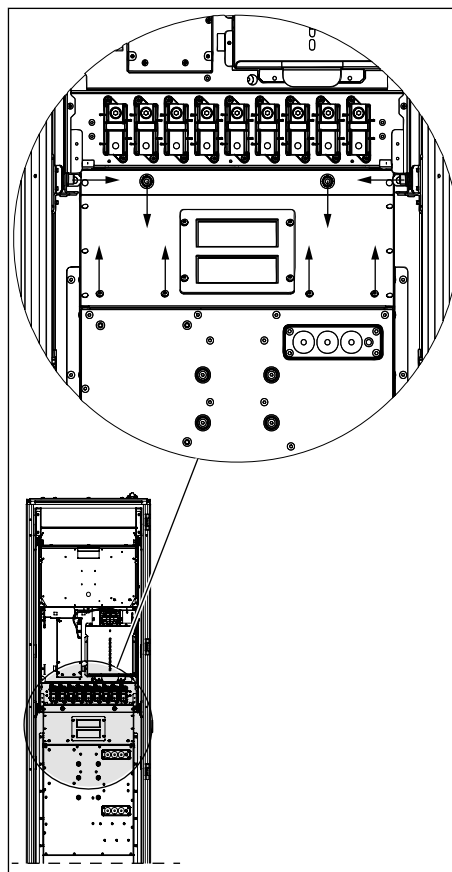
Перед выполнением работ по замене блока питания убедитесь, что в шкаф не подается входное напряжение. Выключите напряжение на источнике питания. Выполнение работ по замене блока питания при подаче напряжения в шкаф может привести к травмам или смерти.

- 1 Снимите защитные крышки привода.
- 2 Отключите все кабели питания в нижней части блока питания.

- 3 Выкрутите 2 винта из верхней части блока питания. Также снимите монтажные петли. Вы поставите их на место позднее.

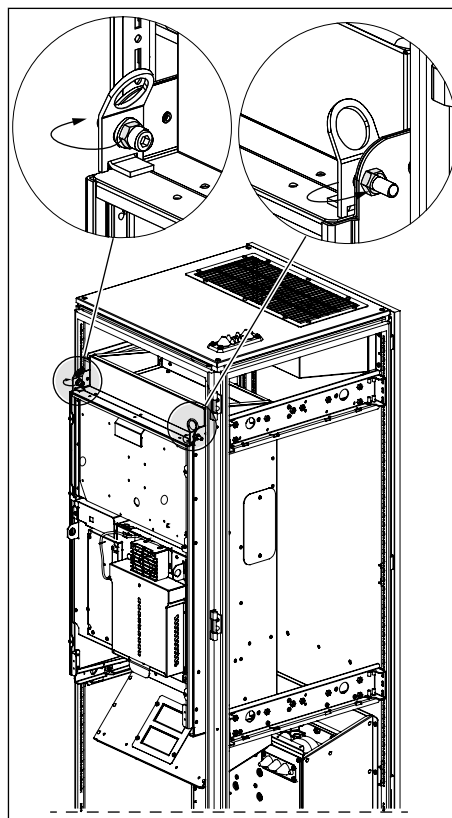


- 4 Выкрутите 8 винтов из нижней части блока питания.



- 5 Аккуратно потяните на себя блок питания до момента, когда можно снова установить монтажные петли.

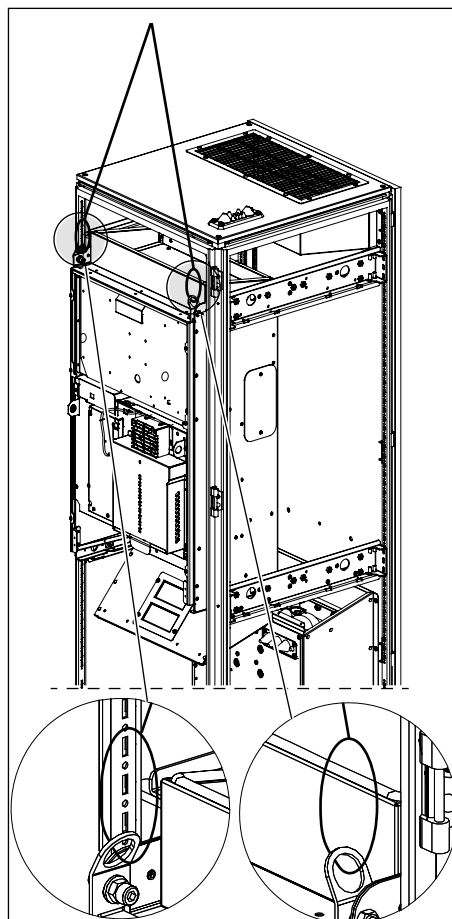
- 6 Установите обратно монтажные петли. Можно использовать дополнительную гайку на винте. Снимите гайку и закрепите ее на другой стороне монтажной петли.



- 7 Вставьте подъемные крюки в монтажные петли и приподнимите блок питания из шкафа.

**ПРЕДУПРЕЖДЕНИЕ!**

Убедитесь, что подъемные кабели натянуты и проявляйте осторожность при подъеме блока питания. Если блок питания слетит с рельс шкафа и (или) будет бесконтрольно расшатываться в стороны, это может привести к травмам персонала и (или) повреждению оборудования.



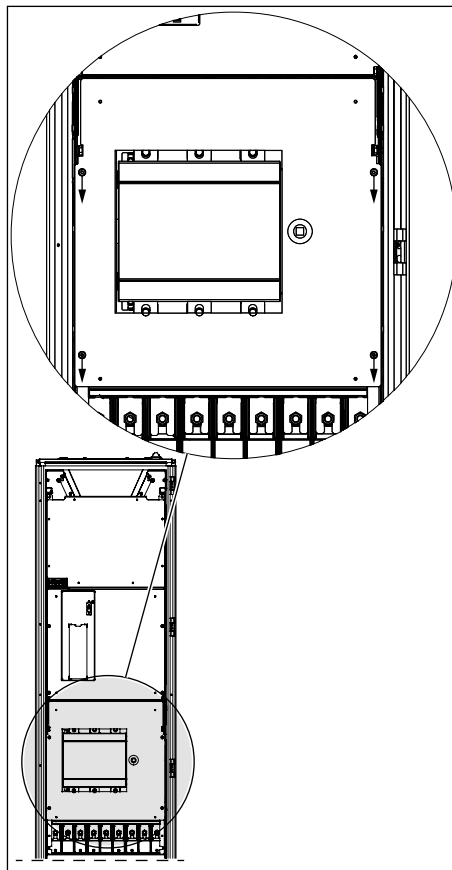
#### 7.6.4.3 Замена блока питания, MR10 и MR12

**ПРЕДУПРЕЖДЕНИЕ!**

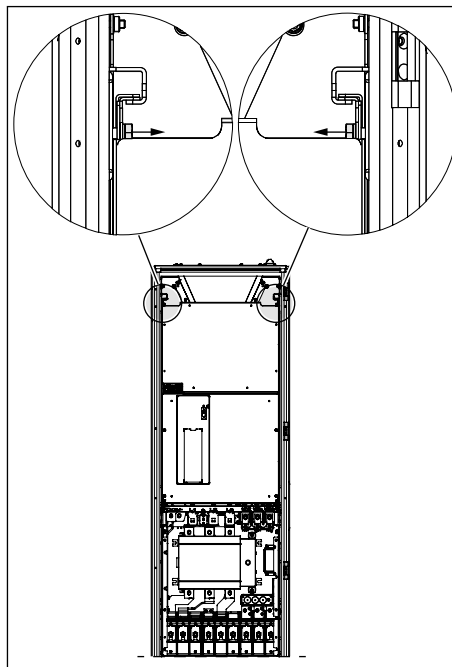
Перед выполнением работ по замене блока питания убедитесь, что в шкаф не подается входное напряжение. Выключите напряжение на источнике питания. Выполнение работ по замене блока питания при подаче напряжения в шкаф может привести к травмам или смерти.

- 1 Снимите защитные крышки привода.
  - Для MR12 выполните эту последовательность для каждого шкафа.

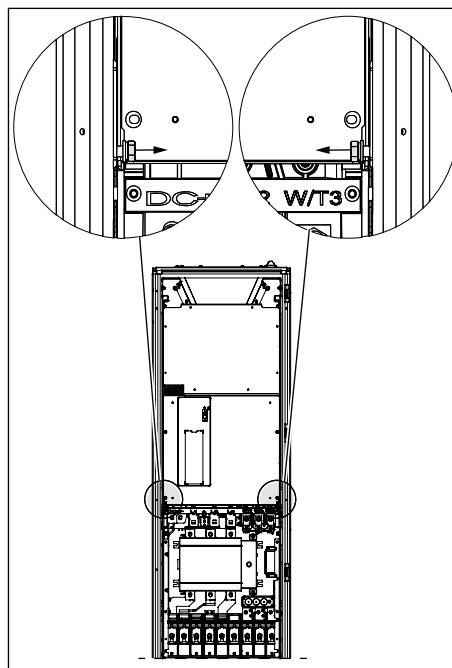
- 2 Выкрутите 4 винта из нижней крышки блока питания и снимите крышку.



- 3 Отключите все кабели питания в нижней части блока питания.
- 4 Выкрутите 2 винта из верхней части блока питания.



- 5 Выкрутите 2 винта из нижней части блока питания.

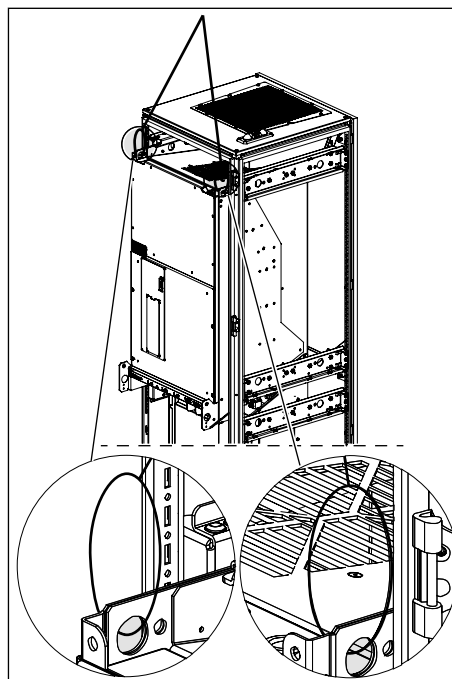


- 6 Аккуратно потяните на себя блок питания до момента, когда будут доступны передние монтажные отверстия.
- 7 Вставьте подъемные крюки в передние монтажные отверстия и приподнимите блок питания из шкафа.



#### **ПРЕДУПРЕЖДЕНИЕ!**

Убедитесь, что подъемные кабели натянуты и проявляйте осторожность при подъеме блока питания. Если блок питания слетит с рельс шкафа и (или) будет бесконтрольно расшатываться в стороны, это может привести к травмам персонала и (или) повреждению оборудования.



### 7.6.5 ЗАГРУЗКА ПРОГРАММНОГО ОБЕСПЕЧЕНИЯ

Когда требуется установка новой версии программного обеспечения привода, следуйте этим указаниям. Для получения более подробной информации обратитесь к производителю.

Прежде чем запускать программное обеспечение, прочтите данные предупреждения и предупреждения в главе 2 *Безопасность*.

**ПРЕДУПРЕЖДЕНИЕ!**

Не прикасайтесь ко внутренним компонентам или к печатным платам, если привод подключен к сети электроснабжения. Эти компоненты находятся под напряжением. Это напряжение может быть очень опасным для человека.

**ПРЕДУПРЕЖДЕНИЕ!**

Не подключайте и не отключайте цепи преобразователя частоты, когда он подключен к сети электроснабжения. Присутствует опасное напряжение.

**ПРЕДУПРЕЖДЕНИЕ!**

Перед выполнением подключений привода сначала отключите его от сети электроснабжения. Подождите 5 минут, прежде чем открывать дверцу шкафа или крышку привода. Затем с помощью измерительного прибора убедитесь в отсутствии напряжения. Клеммы привода остаются под напряжением в течение 5 минут после отключения от сети электроснабжения.

**ПРЕДУПРЕЖДЕНИЕ!**

Перед выполнением электротехнических работ убедитесь в отсутствии напряжения.

**ЗАГРУЗКА, КОГДА ПРИВОД ПОДКЛЮЧЕН К СЕТИ ЭЛЕКТРОСНАБЖЕНИЯ, MR8–MR12.**

Когда привод подключен к сети электроснабжения, вы можете загрузить новое программное обеспечение с помощью приложения Vacon Loader PC tool и кабеля CAB-USB/RS485.

- 1 Чтобы загрузить новое программное обеспечение, подключите ПК к разъему панели управления с помощью кабеля CAB-USB/RS485.
  - Время загрузки:
    - Для MR8 и MR9: примерно 6 минут
    - MR10: примерно 12 минут
    - MR12: примерно 25 минут

Когда привод не подключен к сети электроснабжения, существует два альтернативных варианта загрузки программного обеспечения.

1. Первый — это воспользоваться набором для технического обслуживания программного обеспечения Software Service Kit. Набор позволяет подавать питание на плату управления без подключения питания к приводу и обеспечивает возможность загрузки программного обеспечения. См. руководство по эксплуатации Software Service Kit для получения дополнительной информации. В MR10 и MR12 вам необходимо также подключить внешнее питание 24 В пост. тока на разъем X50 на плате измерения.
2. Второй вариант — использовать внешний блок питания на 24 В пост. тока. См. указания ниже.

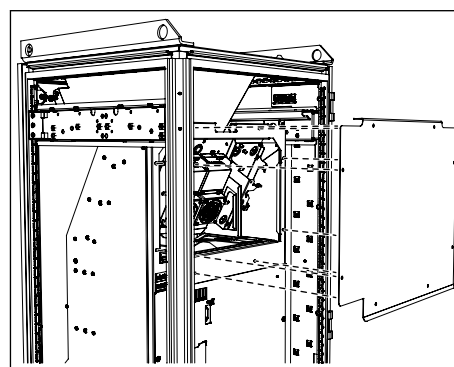


## ЗАГРУЗКА, КОГДА ОТСУТСТВУЕТ ПОДКЛЮЧЕНИЕ К СЕТИ ЭЛЕКТРОСНАБЖЕНИЯ, MR8–MR12.

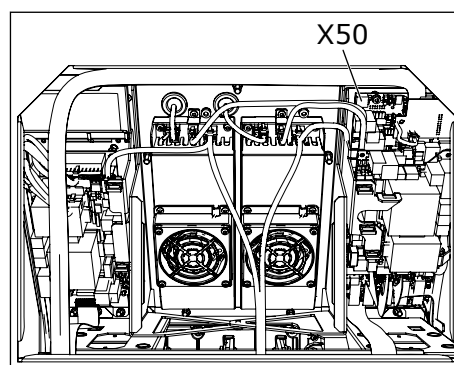
Когда привод не подключен к сети электроснабжения, блок управления можно запитать от внешнего блока питания 24 В пост. тока. В MR8 и MR9 внешний источник питания 24 В пост. тока подает напряжение на блок управления, а в MR10 и MR12 — на блок управления и платы измерения. После подачи питания вы можете загрузить программное обеспечение.

Требования к блоку питания 24 В пост. тока:

- Стабильность напряжения +/- 10 %.
  - MR8-MR9: > 1000 мА
  - MR10: > 2000 мА
  - MR12: > 4000 мА
- 1 В MR8 и MR9 подключите внешний источник питания 24 В пост. тока к клеммам управления привода 13 и 30. Подключите внешнее заземление к клемме 13, а внешнее напряжение 24 В пост. тока к клемме 30. См. клеммы в *Рис. 40* и *Рис. 41*.
  - 2 В MR10 и MR12 выкрутите винты крышки обслуживания и снимите ее.
    - В MR12 установлено два блока питания. Выполните шаги 2 и 3 для двух блоков питания.



- 3 В MR10 и MR12 подключите внешнее питание 24 В пост. тока на разъем X50 на плате измерения. Контакты разъема X50-22 (+) и X50-23 (-).
  - В MR12 подключите внешнее питание 24 В пост. тока к двум разъемам X50.



### ПРИМЕЧАНИЕ!

Площадь провода блока питания для внешнего питания 24 В пост. тока должна быть не менее 1 мм<sup>2</sup>. Длина провода от источника питания 24 В пост. тока к разъемам X50 и разъемам блока управления не должна превышать 3 метров.

- 4 Для всех вариантов размера корпуса подключите внешний источник питания 24 В пост. тока.

- 5 Снимите панель управления. Подключите ПК к разъему панели управления в блоке управления с помощью кабеля CAB-USB/RS485.
- 6 Запустите приложение Vacon Loader PC tool.
- 7 Начните загрузку ПО.
- 8 После завершения загрузки отключите ПК и подключите панель управления к блоку управления.
- 9 Отключите внешний источник питания 24 В пост. тока.
- 10 В MR8 и MR9 отсоедините провода внешнего блока питания 24 В пост тока от клемм. (За исключением случаев, когда привод стандартно подключен к питанию 24 В пост. тока.)
- 11 В MR10 и MR12 отсоедините провода внешнего питания 24 В пост. тока от разъема X50 на плате измерения. В MR12 имеется два разъема X50.
- 12 В MR10 и MR12 установите крышку обслуживания. В MR12 имеется две крышки обслуживания.
- 13 После завершения процедуры загрузки запустите Мастер запуска (см. Руководство по применению).

**ПРЕДУПРЕЖДЕНИЕ!**

Перед подключением привода к сети электроснабжения убедитесь в том, что передняя крышка и крышка кабельного отсека привода закрыты. Если привод подключен к сети электроснабжения, на клеммах преобразователя частоты будет присутствовать напряжение.

## 8 ТЕХНИЧЕСКИЕ ХАРАКТЕРИСТИКИ, VACON® 100

### 8.1 НОМИНАЛЬНЫЕ ЗНАЧЕНИЯ МОЩНОСТИ ПРИВОДА ПЕРЕМЕННОГО ТОКА

#### 8.1.1 НАПРЯЖЕНИЕ СЕТИ ЭЛЕКТРОСНАБЖЕНИЯ 380–500 В

Табл. 25: Номинальные значения мощности привода Vacon® 100 при напряжении электросети 380–500 В, 50–60 Гц, 3~

Размеры корпуса	Тип привода	Допустимая нагрузка						Мощ. на валу двигат.				
		Нижний			Верхний			Макс. ток $I_s$ 2s	Сеть электроснабжения с напряжением 400 В		Сеть электроснабжения с напряжением 480 В	
		Непрерывный ток $I_{Lout}$ [А]	Входной ток $I_{Lin}$ [А]	Ток перегрузки 10 % [А]	Непрерывный ток $I_{Hout}$ [А]	Входной ток $I_{Hin}$ [А]	Ток перегрузки 50 % [А]		Перегрузка 10 % при 40 °С [кВт]	Перегрузка 50 % при 40 °С [кВт]	Перегрузка 10 % при 40 °С [л. с.]	Перегрузка 50 % при 40 °С [л. с.]
MR8	0140	140.0	139.4	154.0	105.0	109.0	157.5	210.0	75.0	44.0	100.0	75.0
	0170	170.0	166.5	187.0	140.0	139.4	210.0	280.0	90.0	75.0	125.0	100.0
	0205	205.0	199.6	225.5	170.0	166.5	255.0	340.0	110.0	90.0	150.0	125.0
MR9	0261	261.0	258.0	287.1	205.0	204.0	307.5	410.0	132.0	110.0	200.0	150.0
	0310	310.0	303.0	341.0	251.0	246.0	376.5	502.0	160.0	132.0	250.0	200.0
MR10	0385	385.0	385.0	423.5	310.0	311.0	465.0	620.0	200.0	160.0	300.0	250.0
	0460	460.0	460.0	506.0	385.0	391.0	577.5	770.0	250.0	200.0	350.0	300.0
	0520	520.0	520.0	572.0	460.0	459.0	690.0	920.0	250.0	250.0	450.0	350.0
	0590*	590.0	590.0	649.0	520.0	515.0	780.0	1040.0	315.0	250.0	500.0	450.0
MR12	0650	650.0	648.0	715.0	590.0	587.0	885.0	1180.0	355.0	315.0	500.0	500.0
	0730	730.0	724.0	803.0	650.0	642.0	975.0	1300.0	400.0	355.0	600.0	500.0
	0820	820.0	822.0	902.0	730.0	731.0	1095.0	1460.0	450.0	400.0	700.0	600.0
	0920	920.0	916.0	1012.0	820.0	815.0	1230.0	1640.0	500.0	450.0	800.0	700.0
	1040*	1040.0	1030.0	1144.0	920.0	908.0	1380.0	1840.0	560.0	500.0	900.0	800.0
	1180*	1180.0	1164.0	1298.0	920.0	908.0	1380.0	1840.0	630.0	500.0	1000.0	800.0

\* = Такие токи недоступны, когда вы используете и охлаждение по обратному каналу, и фильтр du/dt (+CHCB and +PODU).

### 8.1.2 НАПРЯЖЕНИЕ СЕТИ ЭЛЕКТРОСНАБЖЕНИЯ 525–690 В

**Табл. 26: Номинальные значения мощности привода Vacon® 100 при напряжении сети электроснабжения 525–690 В, 50–60 Гц, 3~**

Размеры корпуса	Тип привода	Допустимая нагрузка						Мощ. на валу двигат.				
		Нижний			Верхний			Макс. ток $I_s$ 2s	Сеть электроснабжения с напряжением 600 В		Сеть электроснабжения с напряжением 690 В	
		Непрерывный ток $I_{Lout}$ [A]	Входной ток $I_{Lin}$ [A]	Ток перегрузки 10 % [A]	Непрерывный ток $I_{Hout}$ [A]	Входной ток $I_{Hin}$ [A]	Ток перегрузки 50 % [A]		Перегрузка 10 % при 40 °C [л. с.]	Перегрузка 50 % при 40 °C [л. с.]	Перегрузка 10 % при 40 °C [кВт]	Перегрузка 50 % при 40 °C [кВт]
MR8	0080	80.0	90.0	88.0	62.0	72.0	93.0	124.0	75.0	60.0	75.0	55.0
	0100	100.0	106.0	110.0	80.0	89.0	120.0	160.0	100.0	75.0	90.0	75.0
	0125	125.0	127.0	137.5	100.0	104.0	150.0	200.0	125.0	100.0	110.0	90.0
MR9	0144	144.0	156.0	158.4	125.0	140.0	187.5	250.0	150.0	125.0	132.0	110.0
	0170	170.0	179.0	187.0	144.0	155.0	216.0	288.0	-	-	160.0	132.0
	0208	208.0	212.0	228.8	170.0	177.0	255.0	340.0	200.0	150.0	200.0	160.0
MR10	0261	261.0	272.0	287.1	208.0	223.0	312.0	416.0	250.0	200.0	250.0	200.0
	0325	325.0	330.0	357.5	261.0	269.0	391.5	522.0	300.0	250.0	315.0	250.0
	0385	385.0	386.0	423.5	325.0	327.0	487.5	650.0	400.0	300.0	355.0	315.0
	0416*	416.0	415.0	457.6	385.0	382.0	577.5	770.0	450.0	300.0	400.0	355.0
MR12	0460	460.0	477.0	506.0	416.0	433.0	624.0	832.0	450.0	400.0	450.0	400.0
	0520	520.0	532.0	572.0	460.0	472.0	690.0	920.0	500.0	450.0	500.0	450.0
	0590	590.0	597.0	649.0	520.0	527.0	780.0	1040.0	600.0	500.0	560.0	500.0
	0650	650.0	653.0	715.0	590.0	591.0	885.0	1180.0	650.0	600.0	630.0	560.0
	0750*	750.0	747.0	825.0	650.0	646.0	975.0	1300.0	700.0	650.0	710.0	630.0
	0820*	820.0	813.0	902.0	650.0	739.0	975.0	1300.0	800.0	650.0	800.0	630.0

\* = Такие токи недоступны, когда вы используете и охлаждение по обратному каналу, и фильтр du/dt (+CHCB and +PODU).

### 8.1.3 НОМИНАЛЬНЫЕ ЗНАЧЕНИЯ ТОРМОЗНЫХ РЕЗИСТОРОВ

Убедитесь, что сопротивление выше, чем указанное минимальное сопротивление. Предельно допустимая мощность должна соответствовать области применения.

**Табл. 27: Рекомендуемые типы тормозных резисторов и расчетные сопротивления привода, 380–500 В**

Размеры корпуса	Рабочий цикл	Тип тормозного резистора	Сопротивление [Ω]
MR8	Легкий режим	BRR 0105 LD 5	6.5
	Тяжелый режим	BRR 0105 HD 5	6.5
MR9	Легкий режим	BRR 0300 LD 5	3.3
	Тяжелый режим	BRR 0300 HD 5	3.3
MR10	Легкий режим	BRR 0520 LD 5	1.4
	Тяжелый режим	BRR 0520 HD 5	1.4
MR12	Легкий режим	BRR 0520 LD 5	2 x 1.4
	Тяжелый режим	BRR 0520 LD 5	2 x 1.4

**Табл. 28: Рекомендуемые типы тормозных резисторов и расчетные сопротивления привода, 525–690 В**

Размеры корпуса	Тип привода	Рабочий цикл	Тип тормозного резистора	Сопротивление [Ω]
MR8	0080	Легкий режим	BRR 0052 LD 6	18
		Тяжелый режим	BRR 0052 HD 6	18
	0100-0125	Легкий режим	BRR 0100 LD 6	9
		Тяжелый режим	BRR 0100 HD 6	9
MR9	0144	Легкий режим	BRR 0100 LD 6	9
		Тяжелый режим	BRR 0100 HD 6	9
	0170-0208	Легкий режим	BRR 0208 LD 6	7
		Тяжелый режим	BRR 0208 HD 6	7
MR10	0261-0416	Легкий режим	BRR 0416 LD 6	2.5
		Тяжелый режим	BRR 0416 HD 6	2.5
MR12	0460-0820	Легкий режим	BRR 0416 LD 6	2 x 2.5
		Тяжелый режим	BRR 0416 HD 6	2 x 2.5

Корпус для MR12 рассчитан установку двух блоков питания, каждый из которых оснащен тормозным прерывателем. Тормозные прерыватели должны быть оснащены собственными тормозными резисторами. См. Рис. 36 Внутренняя прокладка MR12, без защитных крышек.

- Легкий рабочий цикл при циклическом использовании тормозного резистора (один импульс LD в течение 120 секунд). Резистор для легкого режима работы соответствует изменению от нуля до полной мощности в течение 5 секунд.
- Тяжелый рабочий цикл при циклическом использовании тормозного резистора (один импульс HD в течение 120 секунд). Резистор для тяжелого режима работы соответствует торможению с полной мощностью в течение 3 секунд и с уменьшением мощности до нуля в течение 7 секунд.

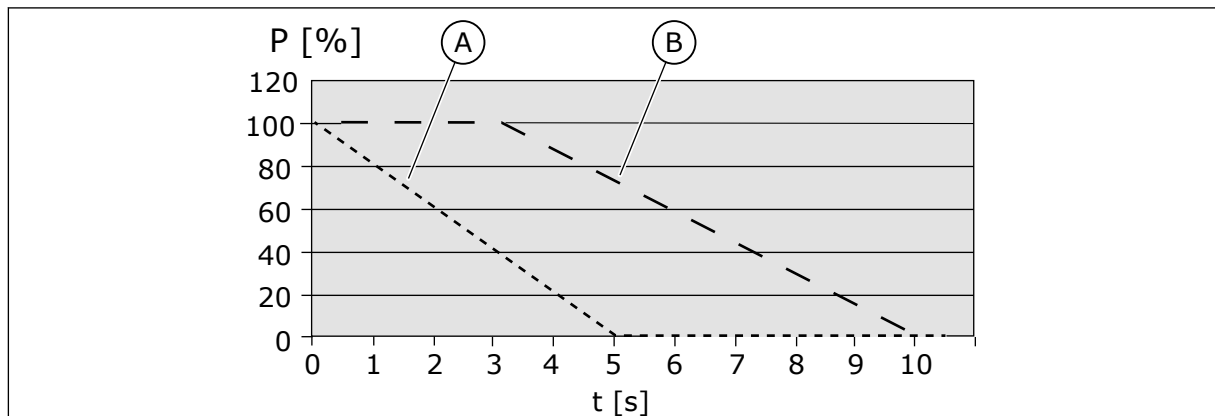


Рис. 42: Импульсы LD и HD

А. Легкий режим

В. Тяжелый режим

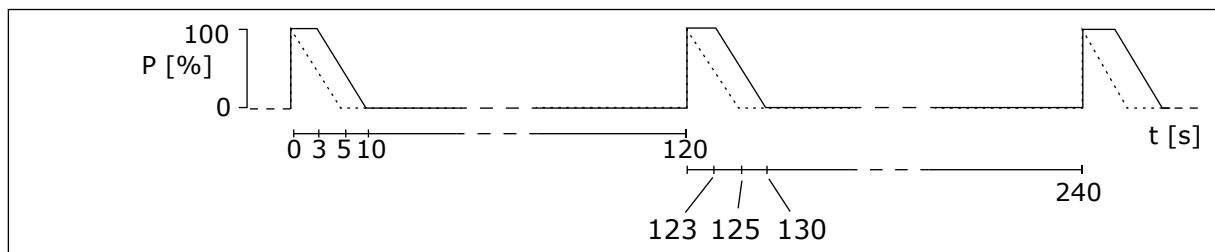


Рис. 43: Рабочие циклы импульсов LD и HD

**Табл. 29: Минимальное сопротивление и мощность торможения, напряжение сети электроснабжения 380–500 В**

Размеры корпуса	Минимальное сопротивление торможения [Ω]	Мощность торможения* при напряжении 845 В пост. тока [кВт]
MR8	6.5	109.9
MR9	3.3	216.4
MR10	1.4	400
MR12	2 x 1,4 **	800

**Табл. 30: Минимальное сопротивление и мощность торможения, напряжение сети электроснабжения 525-690 В**

Размеры корпуса	Минимальное сопротивление торможения [ $\Omega$ ]	Мощность торможения* при напряжении 1166 В пост. тока [кВт]
MR8	9	110
MR9	7	193
MR10	2.5	400
MR12	2 x 2,5 **	800

\* = при использовании рекомендуемых типов тормозных резисторов.

\*\* = в MR12 должно быть два тормозных резистора.

## 8.2 VACON® 100 — ТЕХНИЧЕСКИЕ ХАРАКТЕРИСТИКИ

**Табл. 31: Технические характеристики преобразователя частоты Vacon® 100**

Технический параметр или функция		Технические характеристики
Подключение к сети электроснабжения	Входное напряжение $U_{in}$	380–500 В, 525–690 В, от -10 % до +10 %
	Входная частота	50–60 Гц, от -5 до +10 %
	Подключение к сети электроснабжения	Один раз в минуту или реже
	Задержка пуска	8 с (от MR8 до MR12)
	Сеть электроснабжения	<ul style="list-style-type: none"> <li>• Типы сетей электроснабжения: TN, TT и IT</li> <li>• Ток короткого замыкания: Максимальный ток короткого замыкания не должен превышать <math>I_{sc}</math> 65 кА.</li> </ul>
Подключение двигателя	Выходное напряжение	0 - $U_{in}$
	Длительный выходной ток	$I_L$ : Температура окружающего воздуха не более +40 °С, перегрузочная способность 1,1 x $I_L$ (1 мин/10 мин) $I_N$ : Температура окружающего воздуха не более +40 °С, перегрузочная способность 1,5 x $I_N$ (1 мин/10 мин) $I_N$ в приводах 690 В: Температура окружающего воздуха не более +40 °С, перегрузочная способность 1,5 x $I_N$ (1 мин/10 мин)
	Выходная частота	0–320 Гц (стандартная)
	Разрешение по частоте	0,01 Гц



**Табл. 31: Технические характеристики преобразователя частоты Vacon® 100**

Технический параметр или функция		Технические характеристики
Характеристики управления	Частота переключения (см. параметр P3.1.2.3)	<b>380-500 В</b> <ul style="list-style-type: none"> <li>MR8-MR12: <ul style="list-style-type: none"> <li>1,5-6 кГц</li> <li>По умолчанию: MR8: 3 кГц, MR9: 2 кГц, MR10: 2 кГц, MR12: 2 кГц</li> </ul> </li> </ul> <b>525-690 В</b> <ul style="list-style-type: none"> <li>MR8-MR12: <ul style="list-style-type: none"> <li>1,5-6 кГц</li> <li>По умолчанию: 2 кГц</li> <li>Для изделий, настроенных для установки в ИТ-сети с защитой класса С4, максимальная частота переключения ограничена частотой по умолчанию — 2 кГц.</li> </ul> </li> </ul> <p>При перегрузке номинальная частота автоматического переключения снижается.</p>
	Задание частоты:  Аналоговый вход Задание с панели управления	Разрешение 0,1 % (10 бит), погрешность ±1 % Разрешение 0,01 Гц
	Точка ослабления поля	8-320 Гц
	Время разгона	0,1-3000 с
	Время торможения	0,1-3000 с

Табл. 31: Технические характеристики преобразователя частоты Vacon® 100

Технический параметр или функция	Технические характеристики
Условия окружающей среды	<p>Рабочая температура окружающего воздуха</p> <p>Ток I<sub>L</sub>: от -10 °С (без инея) до +40 °С  Ток I<sub>N</sub>: от -10 °С (без инея) до +40 °С  Максимальная рабочая температура: +50 °С со снижением номинальных характеристик (1,5 % / 1 °С)  Максимальная температура окружающего воздуха для приводов с дополнительными функциями безопасности составляет 40 °С.</p>
	<p>Температура хранения</p> <p>От -40 °С до +70 °С</p>
	<p>Относительная влажность</p> <p>0–95 % отн. влажн., без конденсации, без коррозии</p>
	<p>Качество воздуха</p> <p>Проведены испытания в соответствии с тестом Кестандарта IEC 60068-2-60: Испытание на коррозию при воздействии потока газовой смеси, метод 1 (H<sub>2</sub>S [сероводород] и SO<sub>2</sub> [диоксид серы])  Конструкция соответствует следующим требованиям:</p> <ul style="list-style-type: none"> <li>• Химические пары: IEC 60721-3-3, устройство в процессе эксплуатации, класс 3C2</li> <li>• Твердые частицы: IEC 60721-3-3, устройство в процессе эксплуатации, класс 3S2.</li> </ul>
	<p>Высота над уровнем моря</p> <p>100% нагрузочная способность (без снижения номинальных параметров) до 1000 м  Снижение номинальных параметров на 1 % на каждые 100 м выше 1000 м  Макс. высота:</p> <ul style="list-style-type: none"> <li>• 380–500 В: 4000 м (системы TN и IT)</li> <li>• 380–500 В: 2000 м (монтаж в сети с заземлением фазы)</li> <li>• 525–690 В: 2000 м (системы TN и IT, без заземления фазы)</li> </ul> <p>Напряжение релейных выходов:</p> <ul style="list-style-type: none"> <li>• До 3000 м: Допускается до 240 В</li> <li>• 3000–4000 м: Допускается до 120 В</li> </ul> <p>Заземление фазы:</p> <ul style="list-style-type: none"> <li>• только до 2000 м (требуется смена уровня электромагнитных помех с C3 на C4, см. 7.5 Монтаж в системе типа IT.)</li> </ul>
<p>Степень загрязнения</p> <p>IP21: PD2  IP54: PD3</p>	

**Табл. 31: Технические характеристики преобразователя частоты Vacon® 100**

Технический параметр или функция	Технические характеристики	
Условия окружающей среды	Вибрация:  EN61800-5-1 EN60068-2-6	5–150 Гц Амплитуда перемещения 0,5 мм (пик) в диапазоне 5–22 Гц Макс. амплитуда ускорения 1 G в диапазоне 22–150 Гц
	Ударное воздействие:  EN60068-2-27	Испытание на падение ИБП (для ИБП соответствующего веса) Хранение и транспортировка: макс. 15 г, 11 мс (в упаковке)
	Степень защиты корпуса	IP21: стандартный IP54: дополнительно
ЭМС (при установках по умолчанию)	Помехоустойчивость	Соответствует стандарту EN61800-3, 1-е и 2-е условия эксплуатации
	Излучение помех	<ul style="list-style-type: none"> <li>• 380–500 В: EN 61800-3 (2004), кат. С3, если привод установлен правильно.</li> <li>• 525–690 В: EN 61800-3 (2004), кат. С3, если привод установлен правильно.</li> <li>• Для всех: Для сетей электроснабжения типа ИТ категорию привода можно изменить на С4. См. главу 7.5 <i>Монтаж в системе типа ИТ</i>.</li> </ul>
Уровень шума	Средний уровень шума (мин-макс), уровень звуковой мощности, дБ(A)	Звуковое давление зависит от скорости вентилятора охлаждения, который регулируется в соответствии с температурой привода.  MR8: 58-73 MR9: 54-75 MR10/MR12: 58-75
Безопасность		EN 61800-5-1, CE (более детальные сведения по соответствию стандартам приведены в паспортной табличке привода).

Табл. 31: Технические характеристики преобразователя частоты Vacon® 100

Технический параметр или функция		Технические характеристики
Элементы защиты	Порог отключения при повышенном напряжении	Напряжение сети электроснабжения 500 В: 911 Вольт постоянного тока Напряжение сети электроснабжения 690 В: 1258 Вольт постоянного тока
	Порог отключения при пониженном напряжении	Зависит от напряжения сети электроснабжения (напряжение сети электроснабжения x 0,8775):  Напряжение сети электроснабжения 400 В: порог отключения 351 В пост. тока Напряжение сети электроснабжения 500 В: порог отключения 438 В пост. тока Напряжение сети электроснабжения 525 В: порог отключения 461 В пост. тока Напряжение сети электроснабжения 690 В: порог отключения 606 В пост. тока
	Защита от замыкания на землю	Да
	Контроль сети электроснабжения	Да
	Контроль фаз двигателя	Да
	Защита от перегрузки по току	Да
	Защита от перегрева инвертора	Да
	Защита от перегрузки двигателя	Да Защита от перегрузки двигателя активируется при 110 % от тока полной нагрузки.
	Защита от опрокидывания двигателя	Да
	Защита от недогрузки двигателя	Да
Защита от короткого замыкания источников напряжения +24 В и опорного напряжения +10 В	Да	

## 9 ТЕХНИЧЕСКИЕ ХАРАКТЕРИСТИКИ, VACON® 100 FLOW

### 9.1 НОМИНАЛЬНЫЕ ЗНАЧЕНИЯ МОЩНОСТИ ПРИВОДА ПЕРЕМЕННОГО ТОКА

#### 9.1.1 НАПРЯЖЕНИЕ СЕТИ ЭЛЕКТРОСНАБЖЕНИЯ 380–500 В

Табл. 32: Номинальные значения мощности привода Vacon® 100 FLOW при напряжении сети электроснабжения 380–500 В, 50–60 Гц, 3~

Размеры корпуса	Тип привода	Допустимая нагрузка				Мощ. на валу двигат.	
		Непрерывный ток I <sub>Lout</sub> [A]	Входной ток I <sub>Lin</sub> [A]	Ток перегрузки 10 % [A]	Макс. ток I <sub>S 2s</sub>	Сеть электроснабжения с напряжением 400 В	Сеть электроснабжения с напряжением 480 В
						Перегрузка 10 % при 40 °C [кВт]	Перегрузка 10 % при 40 °C [л. с.]
MR8	0140	140.0	139.4	154.0	210.0	75.0	100.0
	0170	170.0	166.5	187.0	280.0	90.0	125.0
	0205	205.0	199.6	225.5	340.0	110.0	150.0
MR9	0261	261.0	258.0	287.1	410.0	132.0	200.0
	0310	310.0	303.0	341.0	502.0	160.0	250.0
MR10	0385	385.0	385.0	423.5	620.0	200.0	300.0
	0460	460.0	460.0	506.0	770.0	250.0	350.0
	0520	520.0	520.0	572.0	920.0	250.0	450.0
	0590*	590.0	590.0	649.0	1040.0	315.0	500.0
MR12	0650	650.0	648.0	715.0	1180.0	355.0	500.0
	0730	730.0	724.0	803.0	1300.0	400.0	600.0
	0820	820.0	822.0	902.0	1460.0	450.0	700.0
	0920	920.0	916.0	1012.0	1640.0	500.0	800.0
	1040*	1040.0	1030.0	1144.0	1840.0	560.0	900.0
	1180*	1180.0	1164.0	1298.0	1840.0	630.0	1000.0

\* = Такие токи недоступны, когда вы используете и охлаждение по обратному каналу, и фильтр du/dt (+CHCB and +PODU).

## 9.1.2 НАПРЯЖЕНИЕ СЕТИ ЭЛЕКТРОСНАБЖЕНИЯ 525–690 В

Табл. 33: Номинальные значения мощности привода Vacon® 100 FLOW при напряжении сети электроснабжения 525–690 В, 50–60 Гц, 3~

Размеры корпуса	Тип привода	Допустимая нагрузка				Мощ. на валу двигат.	
		Непрерывный ток I <sub>Lout</sub> [A]	Входной ток I <sub>Lin</sub> [A]	Ток перегрузки 10 % [A]	Макс. ток I <sub>S</sub> 2s	Сеть электроснабжения с напряжением 600 В	Сеть электроснабжения с напряжением 690 В
						Перегрузка 10 % при 40 °C [л. с.]	Перегрузка 10 % при 40 °C [кВт]
MR8	0080	80.0	90.0	88.0	124.0	75.0	75.0
	0100	100.0	106.0	110.0	160.0	100.0	90.0
	0125	125.0	127.0	137.5	200.0	125.0	110.0
MR9	0144	144.0	156.0	158.4	250.0	150.0	132.0
	0170	170.0	179.0	187.0	288.0	-	160.0
	0208	208.0	212.0	228.8	340.0	200.0	200.0
MR10	0261	261.0	272.0	287.1	416.0	250.0	250.0
	0325	325.0	330.0	357.5	522.0	300.0	315.0
	0385	385.0	386.0	423.5	650.0	400.0	355.0
	0416*	416.0	415.0	457.6	770.0	450.0	400.0
MR12	0460	460.0	477.0	506.0	832.0	450.0	450.0
	0520	520.0	532.0	572.0	920.0	500.0	500.0
	0590	590.0	597.0	649.0	1040.0	600.0	560.0
	0650	650.0	653.0	715.0	1180.0	650.0	630.0
	0750*	750.0	747.0	825.0	1300.0	700.0	710.0
	0820*	820.0	813.0	902.0	1300.0	800.0	800.0

\* = Такие токи недоступны, когда вы используете и охлаждение по обратному каналу, и фильтр du/dt (+CHCB and +PODU).

## 9.2 VACON® 100 FLOW — ТЕХНИЧЕСКИЕ ХАРАКТЕРИСТИКИ

**Табл. 34: Технические характеристики преобразователя частоты Vacon® 100 FLOW**

Технический параметр или функция	Технические характеристики	
Подключение к сети электроснабжения	Входное напряжение $U_{in}$	380–500 В, 525–690 В, от -10 % до +10 %
	Входная частота	50–60 Гц, от -5 до +10 %
	Подключение к сети электроснабжения	Один раз в минуту или реже
	Задержка пуска	8 с (от MR8 до MR12)
	Сеть электроснабжения	<ul style="list-style-type: none"> <li>• Типы сетей электроснабжения: TN, TT и IT</li> <li>• Ток короткого замыкания: Максимальный ток короткого замыкания не должен превышать <math>I_{sc}</math> 65 кА.</li> </ul>
Подключение двигателя	Выходное напряжение	0 - $U_{in}$
	Длительный выходной ток	$I_L$ : Температура окружающего воздуха не более +40 °С, перегрузочная способность 1,1 x $I_L$ (1 мин/10 мин)
	Частота выхода	0–320 Гц (стандартная)
	Разрешение по частоте	0,01 Гц

**Табл. 34: Технические характеристики преобразователя частоты Vacon® 100 FLOW**

Технический параметр или функция		Технические характеристики
Качество управления	Частота переключения (см. параметр P3.1.2.3)	<b>380-500 В</b> <ul style="list-style-type: none"> <li>• MR8-MR12: <ul style="list-style-type: none"> <li>• 1,5-6 кГц</li> <li>• По умолчанию: MR8: 3 кГц, MR9: 2 кГц, MR10: 2 кГц, MR12: 2 кГц</li> </ul> </li> </ul> <b>525-690 В</b> <ul style="list-style-type: none"> <li>• MR8-MR12: <ul style="list-style-type: none"> <li>• 1,5-6 кГц</li> <li>• По умолчанию: 2 кГц</li> <li>• Для изделий, настроенных для установки в ИТ-сети с защитой класса С4, максимальная частота переключения ограничена частотой по умолчанию — 2 кГц.</li> </ul> </li> </ul> <p>При перегрузке номинальная частота автоматического переключения снижается.</p>
	Задание частоты:  Аналоговый вход Задание с панели управления	Разрешение 0,1 % (10 бит), погрешность ±1 % Разрешение 0,01 Гц
	Точка ослабления поля	8-320 Гц
	Время разгона	0,1-3000 с
	Время торможения	0,1-3000 с



Табл. 34: Технические характеристики преобразователя частоты Vacon® 100 FLOW

Технический параметр или функция	Технические характеристики
Условия окружающей среды	<p>Рабочая температура окружающего воздуха</p> <p>Ток IL: от -10 °C (без инея) до +40 °C            Максимальная рабочая температура: +50 °C со снижением номинальных характеристик (1,5 % / 1 °C)</p> <p>Максимальная температура окружающего воздуха для приводов с дополнительными функциями безопасности составляет 40 °C.</p>
	<p>Температура хранения</p> <p>От -40 °C до +70 °C</p>
	<p>Относительная влажность</p> <p>0–95 % отн. влажн., без конденсации, без коррозии</p>
	<p>Качество воздуха</p> <p>Проведены испытания в соответствии с тестом Кестандарта IEC 60068-2-60: Испытание на коррозию при воздействии потока газовой смеси, метод 1 (H2S [сероводород] и SO2 [диоксид серы])            Конструкция соответствует следующим требованиям:</p> <ul style="list-style-type: none"> <li>• Химические пары: IEC 60721-3-3, устройство в процессе эксплуатации, класс 3C2</li> <li>• Твердые частицы: IEC 60721-3-3, устройство в процессе эксплуатации, класс 3S2.</li> </ul>
	<p>Высота над уровнем моря</p> <p>100% нагрузочная способность (без снижения номинальных параметров) до 1000 м            Снижение номинальных параметров на 1 % на каждые 100 м выше 1000 м            Макс. высота:</p> <ul style="list-style-type: none"> <li>• 380–500 В: 4000 м (системы TN и IT)</li> <li>• 380–500 В: 2000 м (монтаж в сети с заземлением фазы)</li> <li>• 525–690 В: 2000 м (системы TN и IT, без заземления фазы)</li> </ul> <p>Напряжение релейных выходов:</p> <ul style="list-style-type: none"> <li>• До 3000 м: Допускается до 240 В</li> <li>• 3000–4000 м: Допускается до 120 В</li> </ul> <p>Заземление фазы:</p> <ul style="list-style-type: none"> <li>• только до 2000 м (требуется смена уровня электромагнитных помех с C3 на C4, см. 7.5 Монтаж в системе типа IT.)</li> </ul>
<p>Степень загрязнения</p> <p>IP21: PD2            IP54: PD3</p>	

Табл. 34: Технические характеристики преобразователя частоты Vacon® 100 FLOW

Технический параметр или функция		Технические характеристики
Условия окружающей среды	Вибрация: EN61800-5-1 EN60068-2-6	5–150 Гц Амплитуда перемещения 0,5 мм (пик) в диапазоне 5–22 Гц Макс. амплитуда ускорения 1 G в диапазоне 22–150 Гц
	Ударное воздействие: EN60068-2-27	Испытание на падение ИБП (для ИБП соответствующего веса) Хранение и транспортировка: макс. 15 г, 11 мс (в упаковке)
	Степень защиты корпуса	IP21: стандартный IP54: дополнительно
ЭМС (при установках по умолчанию)	Помехоустойчивость	Соответствует стандарту EN61800-3, 1-е и 2-е условия эксплуатации
	Излучение помех	<ul style="list-style-type: none"> <li>380–500 В: EN 61800-3 (2004), кат. С3, если привод установлен правильно.</li> <li>525–690 В: EN 61800-3 (2004), кат. С3, если привод установлен правильно.</li> <li>Для всех: Для сетей электроснабжения типа ИТ категорию привода можно изменить на С4. См. главу 7.5 <i>Монтаж в системе типа ИТ</i>.</li> </ul>
Уровень шума	Средний уровень шума (мин-макс), уровень звуковой мощности, дБ(А)	Звуковое давление зависит от скорости вентилятора охлаждения, который регулируется в соответствии с температурой привода.  MR8: 58-73 MR9: 54-75 MR10/MR12: 58-75
Безопасность		EN 61800-5-1, CE (более детальные сведения по соответствию стандартам приведены в паспортной табличке привода).

**Табл. 34: Технические характеристики преобразователя частоты Vacon® 100 FLOW**

Технический параметр или функция		Технические характеристики
Элементы защиты	Порог отключения при повышенном напряжении	Напряжение сети электроснабжения 500 В: 911 Вольт постоянного тока Напряжение сети электроснабжения 690 В: 1258 Вольт постоянного тока
	Порог отключения при пониженном напряжении	Зависит от напряжения сети электроснабжения (напряжение сети электроснабжения x 0,8775):  Напряжение сети электроснабжения 400 В: порог отключения 351 В пост. тока Напряжение сети электроснабжения 500 В: порог отключения 438 В пост. тока Напряжение сети электроснабжения 525 В: порог отключения 461 В пост. тока Напряжение сети электроснабжения 690 В: порог отключения 606 В пост. тока
	Защита от замыкания на землю	Да
	Контроль сети электроснабжения	Да
	Контроль фаз двигателя	Да
	Защита от перегрузки по току	Да
	Защита от перегрева инвертора	Да
	Защита от перегрузки двигателя	Да Защита от перегрузки двигателя активируется при 110 % от тока полной нагрузки.
	Защита от опрокидывания двигателя	Да
	Защита от недогрузки двигателя	Да
Защита от короткого замыкания источников напряжения +24 В и опорного напряжения +10 В	Да	

## 10 ТЕХНИЧЕСКИЕ ДАННЫЕ ЦЕПЕЙ УПРАВЛЕНИЯ

### 10.1 ТЕХНИЧЕСКИЕ ДАННЫЕ ЦЕПЕЙ УПРАВЛЕНИЯ

Табл. 35: Стандартная плата ввода/вывода

Стандартная плата ввода/вывода		
Клемма	Сигнал	Техническая информация
1	Выход опорного сигнала	+10 В, +3 %, макс. ток: 10 мА
2	Аналоговый вход, напряжение или ток	Канал аналогового входа 1 0–10 В, (R <sub>i</sub> = 200 кОм) 4–20 мА (R <sub>i</sub> = 250 Ом) Разрешение 0,1 %, погрешность ±1 % Выбор В/мА с помощью DIP-переключателей (см. главу «Выбор функций клемм с помощью DIP-переключателей» в Руководстве по монтажу).
3	Общий аналоговый вход (ток)	Дифференциальный вход, если не подключен к земле Допустимый сигнал при включении в общем режиме ±20 В по отношению к земле
4	Аналоговый вход, напряжение или ток	Канал аналогового входа 2 По умолчанию: 4–20 мА (R <sub>i</sub> = 250 Ом) 0–10 В (R <sub>i</sub> = 200 кОм) Разрешение 0,1 %, погрешность ±1 % Выбор В/мА с помощью DIP-переключателей (см. главу «Выбор функций клемм с помощью DIP-переключателей» в Руководстве по монтажу).
5	Общий аналоговый вход (ток)	Дифференциальный вход, если не подключен к земле Допустимый сигнал при включении в общем режиме ±20 В по отношению к земле
6	24 В вспом. напряжения	+24 В, ±10 %, макс. напряжение пульсаций < 100 мВ действ. знач. макс. 250 мА Защита от короткого замыкания
7	Земля входов/выходов	Земля для источников опорного сигнала и сигналов управления (подсоединена внутри к земле корпуса через 1 МОм)

Табл. 35: Стандартная плата ввода/вывода

Стандартная плата ввода/вывода		
Клемма	Сигнал	Техническая информация
8	Цифровой вход 1	Положительная или отрицательная логика Ri = мин. 5 кОм 0–5 В = 0 15–30 В = 1
9	Цифровой вход 2	
10	Цифровой вход 3	
11	Общая клемма А для входов ДВХ1-ДВХ6	Цифровые входы можно отключить от земли (см. главу «Изоляция дискретных входов от земли» в Руководстве по монтажу).
12	24 В вспом. напряжения	+24 В, ±10 %, макс. напряжение пульсаций < 100 мВ действ. знач. макс. 250 мА Защита от короткого замыкания
13	Земля входов/выходов	Земля для источников опорного сигнала и сигналов управления (подсоединена внутри к земле корпуса через 1 МОм)
14	Цифровой вход 4	Положительная или отрицательная логика Ri = мин. 5 кОм 0–5 В = 0 15–30 В = 1
15	Цифровой вход 5	
16	Цифровой вход 6	
17	Общая клемма А для входов ДВХ1-ДВХ6	Цифровые входы можно изолировать от земли (см. главу «Изоляция дискретных входов от земли» в Руководстве по монтажу).
18	Аналоговый сигнал (выход+)	Канал аналогового выхода 1, выбор 0–20 мА, нагрузка <500 Ом По умолчанию: 0–20 мА 0–10 В Разрешение 0,1 %, погрешность ±2 % Выбор В/мА с помощью DIP-переключателей (см. главу «Выбор функций клемм с помощью DIP-переключателей» в Руководстве по монтажу). Защита от короткого замыкания
19	Аналоговый выход, общий	
30	Вспомогательное входное напряжение 24 В	Может служить внешним резервным источником питания для блока управления.
A	RS485	Прием/передача дифференциального сигнала Настройка окончания шины с помощью DIP-переключателей (см. главу «Выбор функций клемм с помощью DIP-переключателей» в Руководстве по монтажу). Сопротивление согласования = 220 Ом
B	RS485	

Табл. 36: Стандартная релейная плата (+SBF3)

Клемма	Сигнал	Техническая информация
21	Релейный выход 1*	Реле с переключающими контактами (SPDT). Изоляция между каналами: 5,5 мм. Коммутационная способность <ul style="list-style-type: none"> <li>• 24 В пост. тока/8 А</li> <li>• 250 В перем. тока/8 А</li> <li>• 125 В пост. тока/0,4 А</li> </ul> Мин. коммутируемая нагрузка: <ul style="list-style-type: none"> <li>• 5 В/10 мА</li> </ul>
22		
23		
24	Релейный выход 2*	Реле с переключающими контактами (SPDT). Изоляция между каналами: 5,5 мм. Коммутационная способность <ul style="list-style-type: none"> <li>• 24 В пост. тока/8 А</li> <li>• 250 В перем. тока/8 А</li> <li>• 125 В пост. тока/0,4 А</li> </ul> Мин. коммутируемая нагрузка: <ul style="list-style-type: none"> <li>• 5 В/10 мА</li> </ul>
25		
26		
32	Релейный выход 3*	Нормально-разомкнутый (НР или SPST) контакт реле. Изоляция между каналами: 5,5 мм. Коммутационная способность <ul style="list-style-type: none"> <li>• 24 В пост. тока/8 А</li> <li>• 250 В перем. тока/8 А</li> <li>• 125 В пост. тока/0,4 А</li> </ul> Мин. коммутируемая нагрузка: <ul style="list-style-type: none"> <li>• 5 В/10 мА</li> </ul>
33		

\* Если в качестве управляющего напряжения, снимаемого с выходных реле, используется 230 В перем. тока, питание на цепи управления должно подаваться от отдельного изолированного трансформатора, что позволяет ограничить ток короткого замыкания и импульсы перенапряжения. Это предотвращает «спекание» контактов реле. Обратитесь к стандарту EN 60204-1, раздел 7.2.9.

**Табл. 37: Дополнительная релейная плата (+SBF4)**

Клемма	Сигнал	Техническая информация
21	Релейный выход 1*	Реле с переключающими контактами (SPDT). Изоляция между каналами: 5,5 мм. Коммутационная способность <ul style="list-style-type: none"> <li>• 24 В пост. тока/8 А</li> <li>• 250 В перем. тока/8 А</li> <li>• 125 В пост. тока/0,4 А</li> </ul> Мин. коммутируемая нагрузка: <ul style="list-style-type: none"> <li>• 5 В/10 мА</li> </ul>
22		
23		
24	Релейный выход 2*	Реле с переключающими контактами (SPDT). Изоляция между каналами: 5,5 мм. Коммутационная способность <ul style="list-style-type: none"> <li>• 24 В пост. тока/8 А</li> <li>• 250 В перем. тока/8 А</li> <li>• 125 В пост. тока/0,4 А</li> </ul> Мин. коммутируемая нагрузка: <ul style="list-style-type: none"> <li>• 5 В/10 мА</li> </ul>
25		
26		
28	T11+ T11-	Вход термистора Rtrip = 4.7 кОм (PTC) Измерительное напряжение 3,5 В
29		

\* Если в качестве управляющего напряжения, снимаемого с выходных реле, используется 230 В перем. тока, питание на цепи управления должно подаваться от отдельного изолированного трансформатора, что позволяет ограничить ток короткого замыкания и импульсы перенапряжения. Это предотвращает «спекание» контактов реле. Обратитесь к стандарту EN 60204-1, раздел 7.2.9.

# VACON®

[www.danfoss.com](http://www.danfoss.com)

Vacon Ltd  
Member of the Danfoss Group  
Runsorintie 7  
65380 Vaasa  
Finland

Document ID:



Rev. C

Sales code: DOC-INS100ED+DLRU